


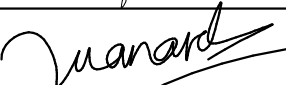


DANH SÁCH BẢN VẼ

STT	TÊN BẢN VẼ
KẾT CẤU	
KC 02	GHI CHÚ CHUNG, CẤP PHỐI VỮA
KC 03	BẢNG CẤU TẠO BÊ TÔNG CỐT THÉP
KC 04	MÔ HÌNH TỔNG THỂ PHÍA TRƯỚC, PHÍA SAU
KC 05	MÔ HÌNH MẶT BẰNG LẦU, MÁI
KC 06	MẶT BẰNG MÓNG, ĐÀ KIỀNG
KC 08	MẶT BẰNG DẦM MÁI, GIĂNG TƯỜNG
KC 07	MẶT BẰNG ĐỊNH VỊ CỘT, MB DẦM LẦU 1
KC 01	MÔ HÌNH TỔNG THỂ KẾT CẤU, DANH SÁCH BẢN VẼ
KC 09	MẶT BẰNG XÀ GỖ, CẦU PHONG, LI TÔ
KC 10	CHI TIẾT MÓNG M-1, M-2, M-3
KC 11	CHI TIẾT MÓNG M-4, M-5
KC 12	CHI TIẾT MÓNG M-6, M-7
KC 13	CHI TIẾT ĐÀ KIỀNG ĐK 1, DK-2
KC 14	CHI TIẾT ĐÀ KIỀNG ĐK-3, ĐK-4, ĐK-5, ĐK-6, ĐK-7, ĐK-8
KC 15	CHI TIẾT DẦM D-1, D-2, D-3
KC 16	CHI TIẾT DẦM D-4, D-6, D-7, D-8, D-9
KC 17	CHI TIẾT DẦM D-5, D-10
KC 18	CHI TIẾT DẦM D-11, D-14, D-15
KC 19	CHI TIẾT KHUNG KÈO TRỤC A-, TRỤC C
KC 20	CHI TIẾT KHUNG KÈO TRỤC A, TRỤC 3
KC 21	CHI TIẾT KHUNG KÈO TRỤC 1
KC 22	CHI TIẾT KHUNG KÈO TRỤC 2
KC 23	MẶT BẰNG THÉP SÀN LẦU, SÀN MÁI
KC 24	CHI TIẾT MẶT CÁT SÀN LẦU
KC 25	CHI TIẾT MẶT CÁT SÀN MÁI
KC 26	CHI TIẾT MẶT CÁT SÀN MÁI 8-8, 9-9
THÔNG KẾ	
KC 27	BẢNG THÔNG KẾ


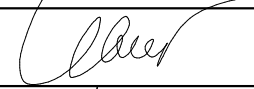
ĐƠN VỊ THIẾT KẾ-DESIGNED BY  CÔNG TY TNHH THƯƠNG MẠI-XÂY DỰNG KIẾN TRÚC VIỆT 4D DESIGN-CONSTRUCTION ĐỊA CHỈ-ADD : 129/43/7 ĐƯỜNG LIÊN KHU 5-6, KP 6, P. BÌNH HƯNG HÒA B, Q. BÌNH TÂN, TP. HCM Email: KienTrucViet4D@gmail.com. MOBILE : 0927.579.678 https://www.Facebook.com/KienTrucViet4D	OWNER CHỦ ĐẦU TƯ ÔNG: NGUYỄN MINH PHƯƠNG ĐỊA ĐIỂM : THỪA ĐẤT SỐ 1397, TỜ BẢN ĐỒ SỐ 5, KP BÌNH PHƯỚC, P BÌNH NHÂM, TX THUẬN AN, BÌNH DƯƠNG	PROJECT CÔNG TRÌNH NHÀ Ở DẪN DỰNG HẠNG MỤC-ITEM KẾT CẤU	PRINCIPAL ARCHITECT CHỦ TRÌ TK-THIẾT KẾ KS. NGUYỄN LÊ AN	  	DRAWING TITLE TÊN BẢN VẼ MÔ HÌNH TỔNG THỂ KẾT CẤU, DANH SÁCH BẢN VẼ	DRAWING No. BẢN VẼ SỐ KC 01/27
			DEVELOPED BY_DRAWN BY TRIỂN KHAI-NGƯỜI VẼ KS. NGUYỄN MẠNH TRƯỜNG		DIRECTOR_CHECKED BY GIÁM ĐỐC_NGƯỜI KIỂM KTS. ĐÀO QUANG TUẤN	KHÔNG CHỈ DỰA THEO TỶ LỆ BẢN VẼ, TẤT CẢ KÍCH THƯỚC PHẢI ĐƯỢC KIỂM TRA LẠI TẠI CÔNG TRƯỜNG T.K.K.T

GHI CHÚ CHUNG:

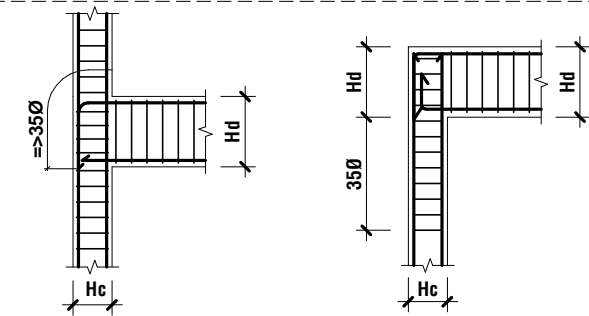
- 1/ CÔNG TÁC ĐÀO ĐẤT VÀ SAN NỀN:**
- NỀN MÓNG ĐƯỢC SAN PHẪNG VÀ CHUẨN BỊ THEO YÊU CẦU CỦA THIẾT KẾ VỚI LỚP BÊ TÔNG LÓT DÀY TỐI THIỂU 50mm (NẾU KHÔNG ĐƯỢC GHI CHÚ TRONG BẢN VẼ), XEM CHI TIẾT CỤ THỂ Ở BẢN VẼ MÓNG.
 - ĐẤT ĐẬP BAO GỒM CÁT, SÒI, ĐẤT TỰ NHIÊN HOẶC HỖN HỢP CỦA NHỮNG THÀNH PHẦN ĐÓ, NHUNG PHẢI ĐẢM BẢO KHÔNG LẤN CÁC VẬT CHẤT HỮU CỐ.
 - MỖI LỚP ĐẤT ĐẬP PHẢI ĐƯỢC ĐÁM CHẶT BẰNG TAY HOẶC BẰNG MÁY MÓC THÍCH HỢP ĐẾN 95% DUNG TRỌNG KHÔ LỚN NHẤT Ở ĐỘ ẨM TỐI LƯU (K=0,95)
 - TRONG KHI ĐÀO ĐẤT CẦN CÓ BIỆN PHÁP CHỐNG SẠT LỎ, ỨNG NƯỚC TRONG HỒ MÓNG. ĐÁY HỒ MÓNG PHẢI ĐƯỢC ĐÁM CHẶT, THOÁT NƯỚC, KHÔ RÁO TRƯỚC KHI ĐỔ BÊ TÔNG LÓT
 - PHẢI DÙNG TƯỜNG CHẮN ĐỂ ỔN ĐỊNH MÁI DỐC HỒ ĐÀO NẾU CÓ NGUY CƠ SẠT LỎ.
 - CÁC PHƯƠNG PHÁP SAN NỀN KHÁC CÓ THỂ ĐƯỢC SỬ DỤNG NẾU CẦN THIẾT.
- 2/ CÔNG TÁC BÊ TÔNG:**
- BÊ TÔNG ĐÁ 10x20 CẤP ĐỘ BỀN B20 (MÁC 250) CÓ Rb = 115 daN/cm², Rbt = 10 daN/cm² DÙNG CHO TOÀN BỘ CÔNG TRÌNH.
 - BÊ TÔNG LÓT ĐÁ 40x60 CẤP ĐỘ BỀN B7,5 (MÁC 100) CÓ Rb = 45 daN/cm², Rbt = 5 daN/cm².
 - BỀ DÀY LỚP BÊ TÔNG BẢO VỆ NẾU KHÔNG ĐƯỢC CHỈ ĐỊNH RÕ SẼ NHƯ SAU:
 - + 15mm CHO SÀN BTCT DÀY <=100mm
 - + 20mm CHO SÀN BTCT > 100mm VÀ DẦM BTCT CÓ CHIỀU CAO DẦM < 250mm
 - + 25mm DẦM BTCT CÓ CHIỀU CAO DẦM >= 250mm VÀ CHO CỘT BTCT
 - + 30mm CHO ĐÀ KIẾNG, GIẢNG MÓNG
 - + 50mm CHO MÓNG NẪM TRÊN LỚP BÊ TÔNG LÓT
 - + 75mm CHO MÓNG NẪM TRÊN MẶT ĐẤT THIÊN NHIÊN
 - CHIỀU DÀI NEO BUỘC THÉP VÙNG CHỊU KÉO >=30d (d: LÀ ĐƯỜNG KÍNH CỐT THÉP LỚN NHẤT)
 - CHIỀU DÀI NEO BUỘC THÉP VÙNG CHỊU NÉN >=30d (d: LÀ ĐƯỜNG KÍNH CỐT THÉP LỚN NHẤT)
 - TẠI VỊ TRÍ NHỮNG DẦM GIAO NHAU PHẢI TĂNG CƯỜNG THÉP DAI 506a50 HAI BÊN
 - KHI THI CÔNG MÓNG CẦN KẾT HỢP CÁC BẢN VẼ KỸ THUẬT KHÁC (ĐIỆN, NƯỚC...) ĐỂ LẮP ĐẶT CÁC ĐƯỜNG ỒNG KỸ THUẬT
 - KHI THI CÔNG MÓNG CẦN KẾT HỢP CÁC BẢN VẼ KẾT CẤU KHÁC ĐỂ ĐẶT CỐT THÉP CHO CỘT
- 3/ THÉP CHỊU LỰC:**
- CỐT THÉP SỬ DỤNG CÓ CƯỜNG ĐỘ NHƯ SAU:
 - + THÉP AI (Ø<=10): Rs = Rsc = 2250 daN/cm²; Rsw = 1750 daN/cm²
 - + THÉP AII (Ø>=12): Rs = Rsc = 2800 daN/cm²; Rsw = 2250 daN/cm²
 - THÉP CHỊU LỰC PHẢI ĐƯỢC GIỮ SẠCH, KHÔNG ĐƯỢC ĐỂ RỈ SÉT, DÍNH DẦU MỖ HOẶC PHẢI ĐƯỢC XỬ LÝ SẠCH TRƯỚC KHI LẮP ĐẶT.
 - THÉP CHỊU LỰC ĐƯỢC ĐẶT CHÍNH XÁC TRƯỚC LÚC ĐỔ BÊ TÔNG.
 - TRƯỚC KHI ĐẶT THÉP, BẢN VẼ THI CÔNG CHO VIỆC GIA CÔNG VÀ LẮP ĐẶT CỐT THÉP PHẢI ĐƯỢC CHUẨN BỊ VÀ THÔNG QUA BỘ PHẬN KỸ SƯ.
 - CHIỀU DÀI NỐI THÉP TỐI THIỂU TUÂN THEO QUY ĐỊNH TRONG QUY PHẠM.
 - ĐOẠN THÉP NỐI ĐƯỢC GIỮ CHẶT BẰNG CÁCH NEO BUỘC HAY HÀN ĐIỂM.
 - CÁC THANH THÉP PHẢI CẮT NỐI NÊN ĐƯỢC BỐ TRÍ XEN KẼ, KHÔNG ĐƯỢC NỐI VƯỢT QUÁ 50% TIẾT DIỆN TOÀN BỘ CỐT THÉP CHỊU LỰC .
 - CẦN PHẢI ĐỐI CHIẾU GIỮA BẢNG THỐNG KÊ THÉP VÀ THỰC TẾ TRƯỚC KHI CẮT THÉP HÀNG LOẠT. NẾU THẤY KHÔNG ĐÚNG PHẢI BÁO NGAY CHO THIẾT KẾ BIẾT ĐỂ KỊP THỜI CHỈNH SỬA.
- 4/ MỘT SỐ QUY ĐỊNH KHÁC:**
- CÁC ĐƠN VỊ GHI TRÊN BẢN VẼ LÀ mm.
 - KHÔNG ĐƯỢC ĐO KÍCH THƯỚC TRÊN BẢN VẼ KHI THI CÔNG, CÁC KÍCH THƯỚC PHẢI ĐƯỢC KIỂM TRA NGOÀI CÔNG TRƯỜNG, TRONG TRƯỜNG HỢP CÓ SAI LỆCH BÁO THIẾT KẾ ĐỂ CÓ GIẢI PHÁP ĐIỀU CHỈNH THÍCH HỢP
 - CAO TRÌNH ±0,000 LẤY THEO CAO TRÌNH TRÊN BẢN VẼ KIẾN TRÚC.
 - CẦN ĐỐI CHIẾU KIỂM TRA CÁC SỐ LIỆU Ở BẢN VẼ KIẾN TRÚC LIÊN QUAN, TRƯỚC KHI THI CÔNG PHẦN KẾT CẤU.
 - KHI ĐÀO ĐẤT ĐẾN CAO TRÌNH ĐÁY HỒ MÓNG, PHẢI BÁO CHO BÊN THIẾT KẾ ĐẾN KIỂM TRA TẠI HIỆN TRƯỜNG TRƯỚC KHI THI CÔNG LỚP BÊ TÔNG LÓT, ĐIỀU CHỈNH THIẾT KẾ KỊP THỜI KHI XÉT THẤY CẦN THIẾT.
 - BỀ MẶT LIÊN KẾT VỚI BÊ TÔNG CŨ PHẢI ĐƯỢC RỬA RẠCH VÀ QUÉT SIKA-LATEX TRƯỚC KHI ĐÚC BÊ TÔNG MỚI KẾT NỐI.
 - CÁC VẤN ĐỀ PHÁT SINH KHÁC TẠI CÔNG TRƯỜNG (ĐIỀU CHỈNH PHƯƠNG ÁN TK, SỰ CỐ...) PHẢI BÁO NGAY CHO ĐƠN VỊ THIẾT KẾ ĐỂ CÙNG PHỐI HỢP XỬ LÝ.

BẢNG CẤP PHỐI VỮA

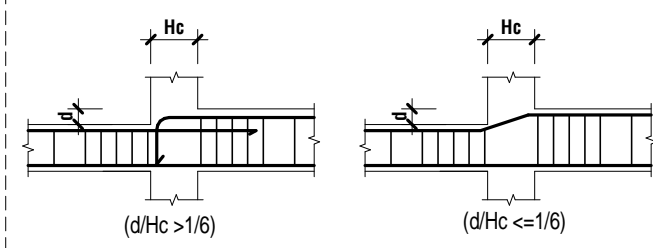
Mã ĐM	Công Việc	Đơn vị	Khối Lượng	Định mức	Tỉ lệ thể tích X/C/Đ/N	Mã ĐM	Công Việc	Đơn vị	Khối Lượng	Định mức	Tỉ lệ thể tích X/C/Đ/N
B1222	Vữa xây tô mac 25	m3	1	-			+Nước	lít	-	169.00	1.0
	+Xi măng	kg	-	116.00	1.0		+Cát vàng	m3	-	0.86	5.0
	+Nước	lít	-	250.00	5.4		+Đá 1x2	m3	-	0.86	5.0
	+Cát vàng	m3	-	1.19	25.6	C2241	Vữa bê tông lót đá 4x6 mac 100	m3	1	-	
B1223	Vữa xây tô mac 50	m3	1	-			+Xi măng	kg	-	207.00	1.0
	+Xi măng	kg	-	213.00	1.0		+Nước	lít	-	175.00	2.1
	+Nước	lít	-	250.00	2.9		+Cát vàng	m3	-	0.50	6.1
	+Cát vàng	m3	-	1.15	13.5		+Đá 4x6	m3	-	0.90	10.8
B1224	Vữa xây tô mac 75	m3	1	-		C2242	Vữa bê tông lót đá 4x6 mac 150	m3	1	-	
	+Xi măng	kg	-	296.00	1.0		+Xi măng	kg	-	266.00	1.0
	+Nước	lít	-	250.00	2.1		+Nước	lít	-	175.00	1.6
	+Cát vàng	m3	-	1.12	9.5		+Cát vàng	m3	-	0.49	4.6
B1225	Vữa xây tô mac 100	m3	1	-			+Đá 4x6	m3	-	0.88	8.3
	+Xi măng	kg	-	385.00	1.0	C2243	Vữa bê tông lót đá 4x6 mac 200	m3	1	-	
	+Nước	lít	-	250.00	1.6		+Xi măng	kg	-	323.00	1.0
	+Cát vàng	m3	-	1.09	7.1		+Nước	lít	-	175.00	1.4
B1226	Vữa xây tô mac 125	m3	1	-			+Cát vàng	m3	-	0.49	3.8
	+Xi măng	kg	-	462.00	1.0		+Đá 4x6	m3	-	0.87	6.8
	+Nước	lít	-	250.00	1.4	C2244	Vữa bê tông lót đá 4x6 mac 250	m3	1	-	
	+Cát vàng	m3	-	1.05	5.7		+Xi măng	kg	-	384.00	1.0
C2231	Bê tông đá 1x2 mac 100	m3	1	-			+Nước	lít	-	175.00	1.1
	+Xi măng	kg	-	218.00	1.0		+Cát vàng	m3	-	0.44	2.9
	+Nước	lít	-	185.00	2.1		+Đá 4x6	m3	-	0.86	5.6
	+Cát vàng	m3	-	0.50	5.7	C2445	Vữa bê tông lót đá 4x6 mac 300	m3	1	-	
	+Đá 1x2	m3	-	0.90	10.3		+Xi măng	kg	-	455.00	1.0
C2232	Bê tông đá 1x2 mac 150	m3	1	-			+Nước	lít	-	180.00	1.0
	+Xi măng	kg	-	281.00	1.0		+Cát vàng	m3	-	0.40	2.2
	+Nước	lít	-	185.00	1.6		+Đá 4x6	m3	-	0.88	4.9
	+Cát vàng	m3	-	0.48	4.3	D0022	Bê tông gạch vỡ mac 50	m3	1	-	
	+Đá 1x2	m3	-	0.88	7.8		+Xi măng	kg	-	61.00	1.0
C2233	Bê tông đá 1x2 mac 200	m3	1	-			+Nước	lít	-	180.00	7.4
	+Xi măng	kg	-	342.00	1.0		+Gạch vỡ	m3	-	0.89	36.6
	+Nước	lít	-	185.00	1.4		+Cát vàng	m3	-	0.62	25.6
	+Cát vàng	m3	-	0.46	3.3	D0023	Bê tông gạch vỡ mac 75	m3	1	-	
	+Đá 1x2	m3	-	0.87	6.3		+Xi măng	kg	-	111.84	1.0
C2234	Bê tông đá 1x2 mac 250	m3	1	-			+Nước	lít	-	180.00	4.0
	+Xi măng	kg	-	405.00	1.0		+Gạch vỡ	m3	-	0.89	20.0
	+Nước	lít	-	185.00	1.1		+Cát vàng	m3	-	0.60	13.5
	+Cát vàng	m3	-	0.43	2.6	D0024	Bê tông gạch vỡ mac 100	m3	1	-	
	+Đá 1x2	m3	-	0.86	5.3		+Xi măng	kg	-	155.42	1.0
C2235	Bê tông đá 1x2 mac 300	m3	1	-			+Nước	lít	-	180.00	2.9
	+Phụ gia dẻo	lít	-	2.20			+Gạch vỡ	m3	-	0.89	14.4
	+Xi măng	kg	-	427.00	1.0		+Cát vàng	m3	-	0.59	9.5

 <p>ĐƠN VỊ THIẾT KẾ-DESIGNED BY CÔNG TY TNHH THƯƠNG MẠI-XÂY DỰNG KIẾN TRÚC VIỆT 4D</p> <p>ĐỊA CHỈ-ADD : 129/43/7 ĐƯỜNG LIÊN KHU 5-6,KP 6, P.BÌNH HƯNG HÒA B, Q.BÌNH TÂN,TP.HCM Email:KienTrucViet4D@gmail.com. MOBILE : 0927.579.678 https://www.Facebook.com/KienTrucViet4D</p>	<p>OWNER CHỦ ĐẦU TƯ</p> <p>ÔNG: NGUYỄN MINH PHƯƠNG</p> <p>ĐỊA ĐIỂM : THỪA ĐẤT SỐ 1397, TỶ BẢN ĐỒ SỐ 5, KP BÌNH PHƯỚC, P BÌNH NHÂM, TX THUẬN AN, BÌNH DƯƠNG</p>	<p>PROJECT CÔNG TRÌNH</p> <p>NHÀ Ở DẪN DỰNG</p> <p>HẠNG MỤC-ITEM KẾT CẤU</p>	<p>PRINCIPAL ARCHITECT CHỦ TRÌ TK-THIẾT KẾ</p> <p>KS. NGUYỄN LÊ AN</p>		<p>DRAWING TITLE TÊN BẢN VẼ</p> <p>GHI CHÚ CHUNG, CẤP PHỐI VỮA</p>	<p>DRAWING No. BẢN VẼ SỐ</p> <p>KC 02/27</p>
			<p>DEVELOPED BY_DRAWN BY TRIỂN KHAI-NGƯỜI VẼ</p> <p>KS. NGUYỄN MẠNH TRƯỜNG</p>			

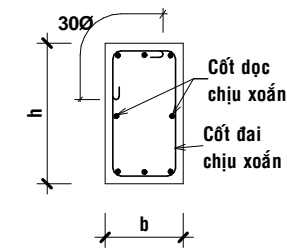
CẤU TẠO BÊ TÔNG CỐT THÉP



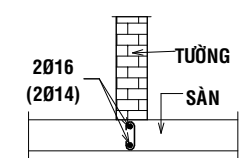
CHI TIẾT LIÊN KẾT DẪM VỚI CỘT
(ĐIỂN HÌNH)



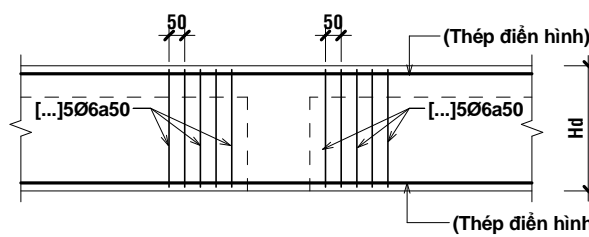
CHI TIẾT CẤU TẠO DẪM THAY ĐỔI TIẾT DIỆN
(ĐIỂN HÌNH)



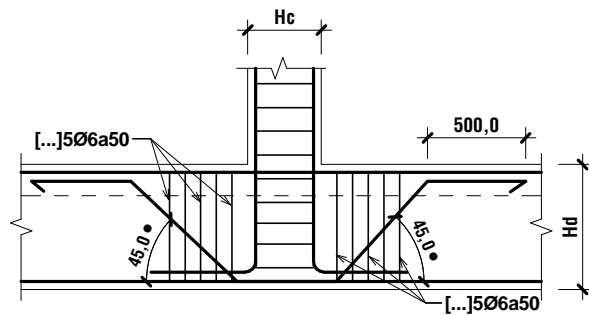
THÉP TRONG DẪM CHỊU XOẴN



VI TRÍ TƯỜNG XÂY TRỰC TIẾP TRÊN SÀN
(CHAY ĐOC DƯỚI TƯỜNG VÀ NEO VÀO DẪM)

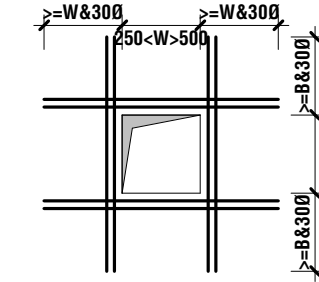


CHI TIẾT GIA CƯỜNG THÉP TẠI VỊ TRÍ DẪM GIAO NHAU
(ĐIỂN HÌNH)

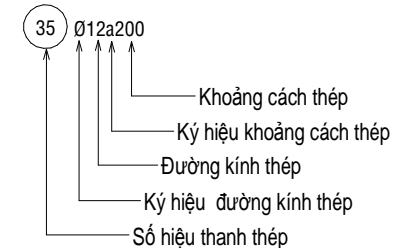


CHI TIẾT GIA CƯỜNG THÉP TẠI VỊ TRÍ CỘT CẮY TRÊN DẪM
(ĐIỂN HÌNH)

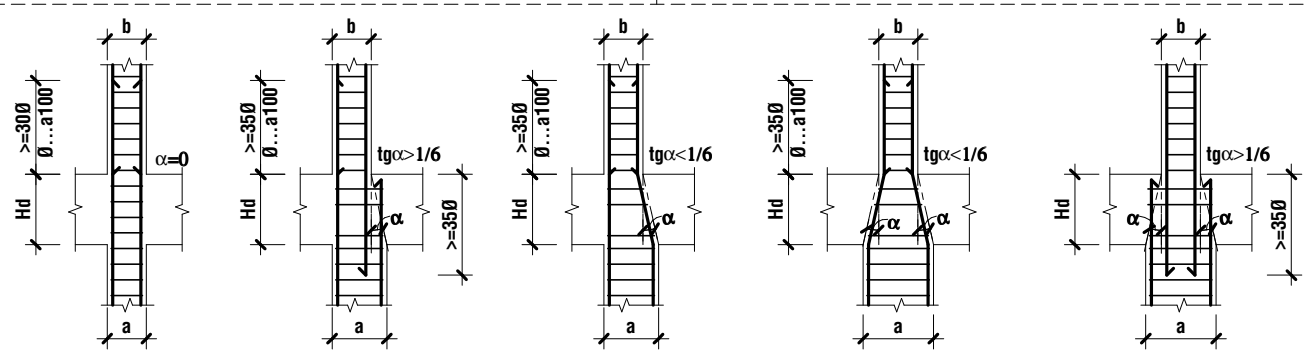
TD CỘT THÉP KHÔNG ĐƯỢC NHỎ HƠN TỔNG DIỆN TÍCH CỐT THÉP BỊ CẮT THEO MỖI PHƯƠNG.



GIA CƯỜNG THÉP CHO LỖ VUÔNG

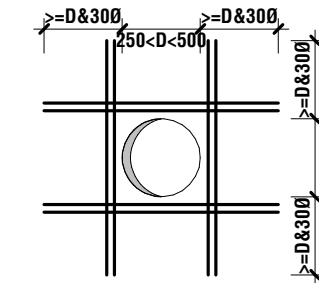


CHÚ THÍCH NHÂN THÉP

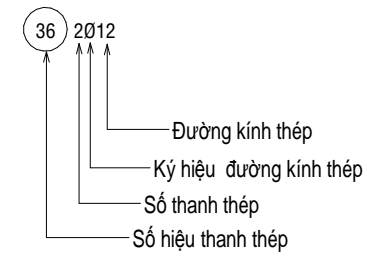


CHI TIẾT LIÊN KẾT THÉP CỘT TẠI NHỮNG VỊ TRÍ THAY ĐỔI TIẾT DIỆN
(ĐIỂN HÌNH)

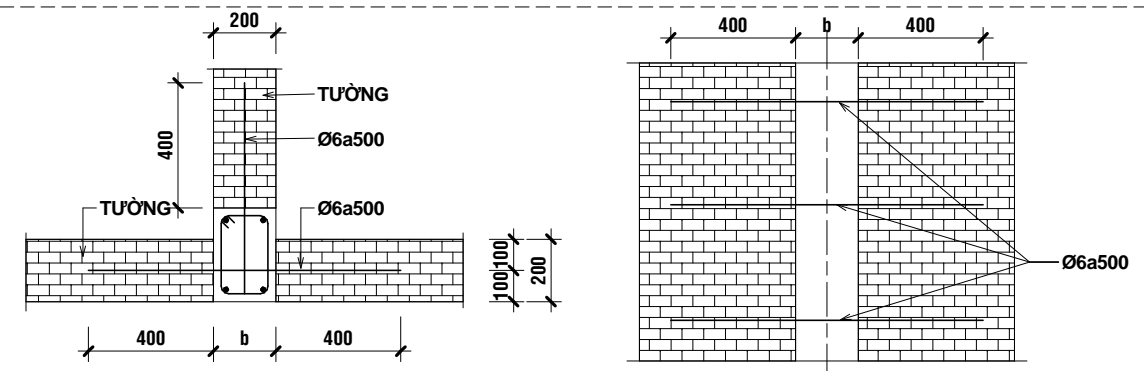
TD CỘT THÉP KHÔNG ĐƯỢC NHỎ HƠN TỔNG DIỆN TÍCH CỐT THÉP BỊ CẮT THEO MỖI PHƯƠNG.



GIA CƯỜNG THÉP CHO LỖ TRÒN



CHÚ THÍCH NHÂN THÉP

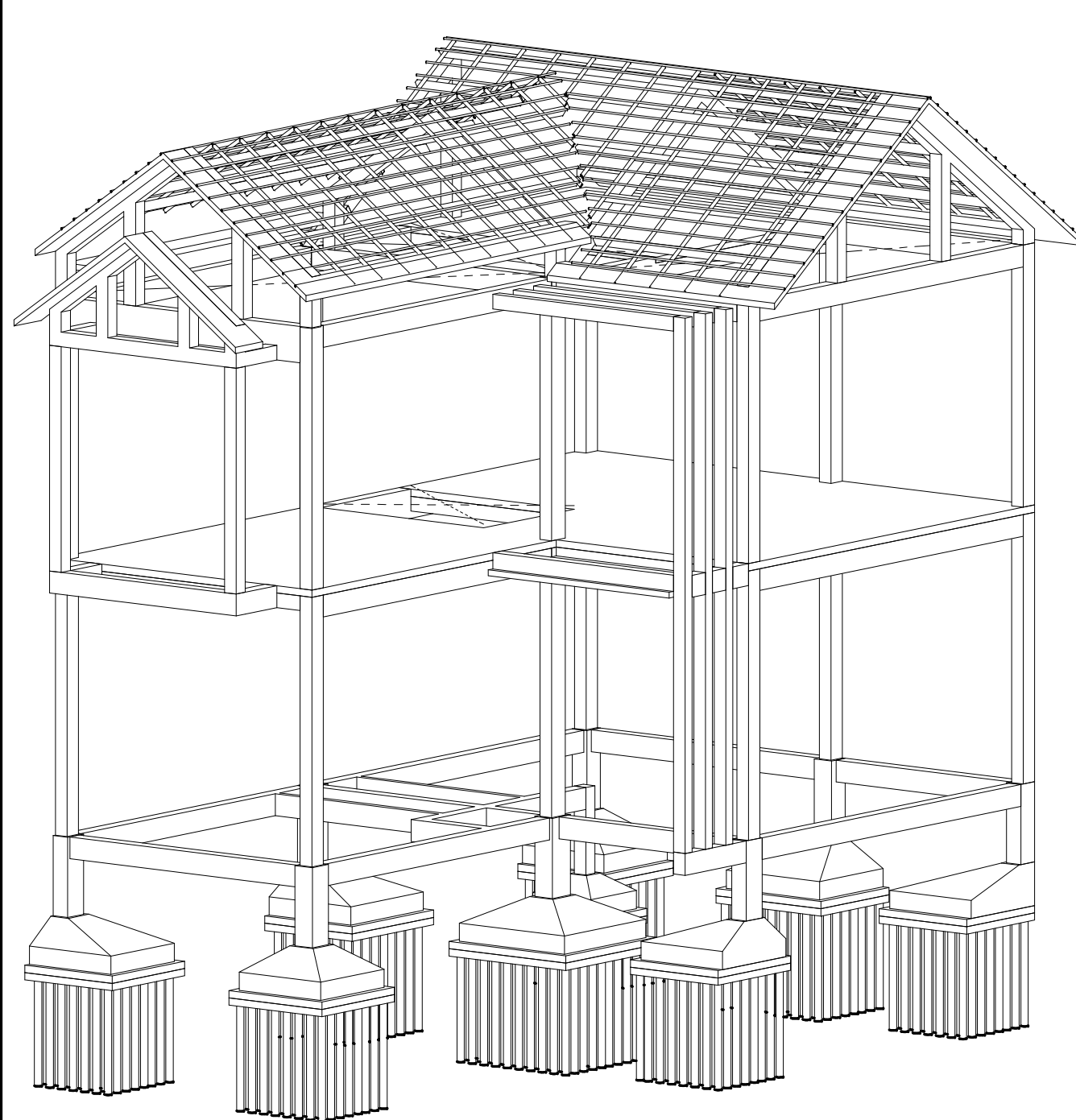


QUY ĐỊNH ĐẶT THÉP Ở CỘT LIÊN KẾT VỚI TƯỜNG GẠCH ĐÁ

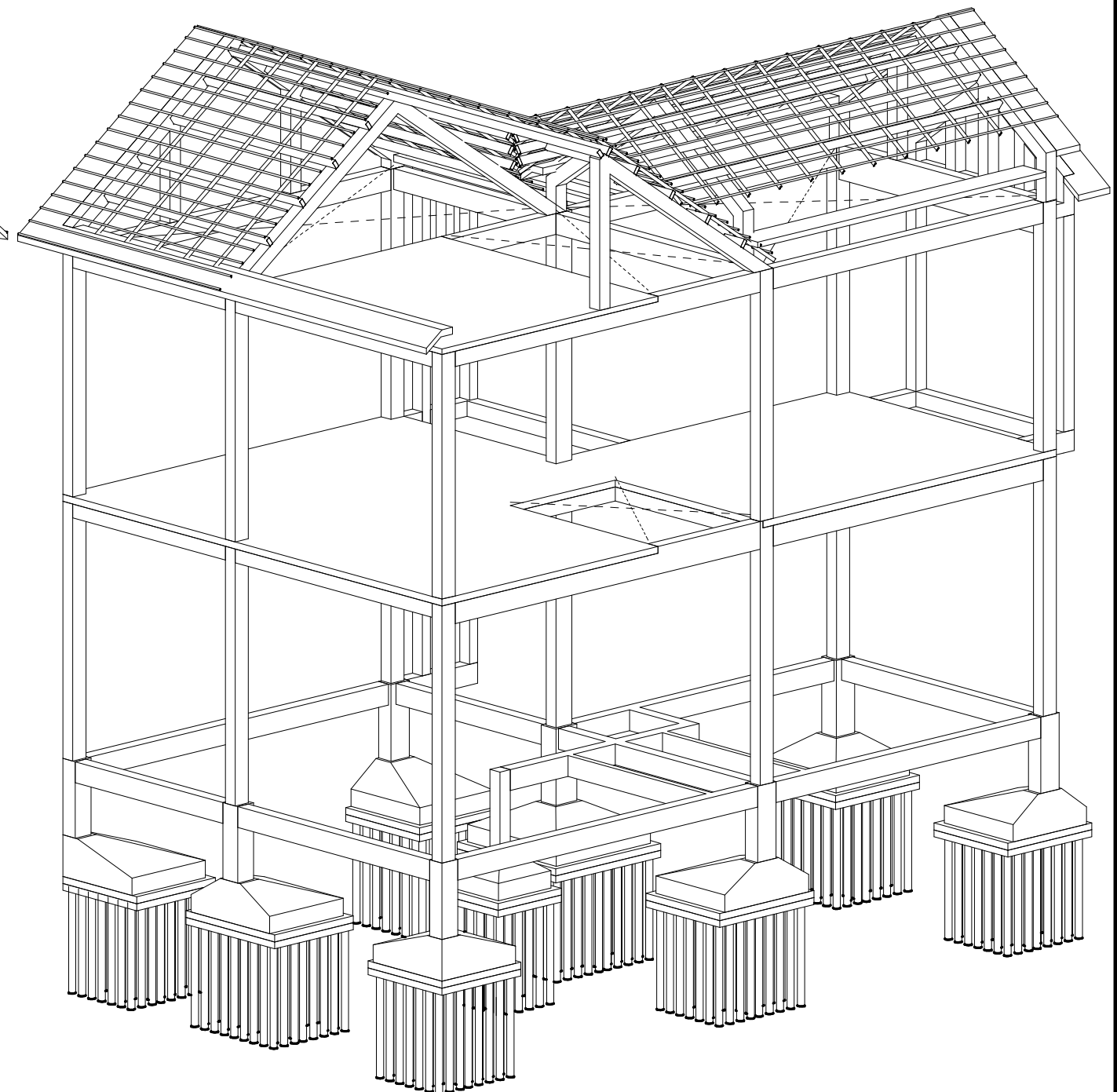
BẢNG THAM KHẢO CHIỀU DÀI NEO - NỐI THÉP

CỘT THÉP	CHIỀU DÀI ĐOẠN NEO THÉP NHỎ NHẤT (La)	CHIỀU DÀI NỐI CHỖNG NHỎ NHẤT TRONG VÙNG BT CHỊU KÉO (Le)	CỘT THÉP	CHIỀU DÀI ĐOẠN NEO THÉP NHỎ NHẤT (La)	CHIỀU DÀI NỐI CHỖNG NHỎ NHẤT TRONG VÙNG BT CHỊU KÉO (Le)
Ø6	250	300	Ø18	650	750
Ø8	350	400	Ø20	700	800
Ø10	350	400	Ø22	750	900
Ø12	450	500	Ø25	850	1000
Ø14	500	550	Ø28	1000	1150
Ø16	550	650	Ø30	1050	1200




<p>ĐƠN VỊ THIẾT KẾ-DESIGNED BY CÔNG TY TNHH THƯƠNG MẠI-XÂY DỰNG KIẾN TRÚC VIỆT 4D DESIGN-CONSTRUCTION</p> <p>ĐỊA CHỈ-ADD : 129/43/7 ĐƯỜNG LIÊN KHU 5-6,KP 6, P.BÌNH HƯNG HÒA B, Q.BÌNH TÂN,TP.HCM Email:KienTrucViet4D@gmail.com. MOBILE : 0927.579.678 https://www.Facebook.com/KienTrucViet4D</p>	OWNER CHỦ ĐẦU TƯ	PROJECT CÔNG TRÌNH	PRINCIPAL ARCHITECT CHỦ TRÌ TK-THIẾT KẾ	KS. NGUYỄN LÊ AN	DRAWING TITLE TÊN BẢN VẼ	DRAWING No. BẢN VẼ SỐ
	ÔNG: NGUYỄN MINH PHƯƠNG	NHÀ Ở DẪN DỰNG	DEVELOPED BY_DRAWN BY TRIỂN KHAI-NGƯỜI VẼ	KS. NGUYỄN MẠNH TRƯỜNG		
	ĐỊA ĐIỂM : THỦA ĐẤT SỐ 1397, TỜ BẢN ĐỒ SỐ 5, KP BÌNH PHƯỚC, P BÌNH NHÂM, TX THUẬN AN, BÌNH DƯƠNG	HẠNG MỤC-ITEM KẾT CẤU	DIRECTOR_CHECKED BY GIÁM ĐỐC_NGƯỜI KIỂM	KTS.ĐÀO QUANG TUẤN	KHÔNG CHỈ DỰA THEO TỶ LỆ BẢN VẼ,TẤT CẢ KÍCH THƯỚC PHẢI ĐƯỢC KIỂM TRA LẠI TẠI CÔNG TRƯỜNG	T.K.K.T

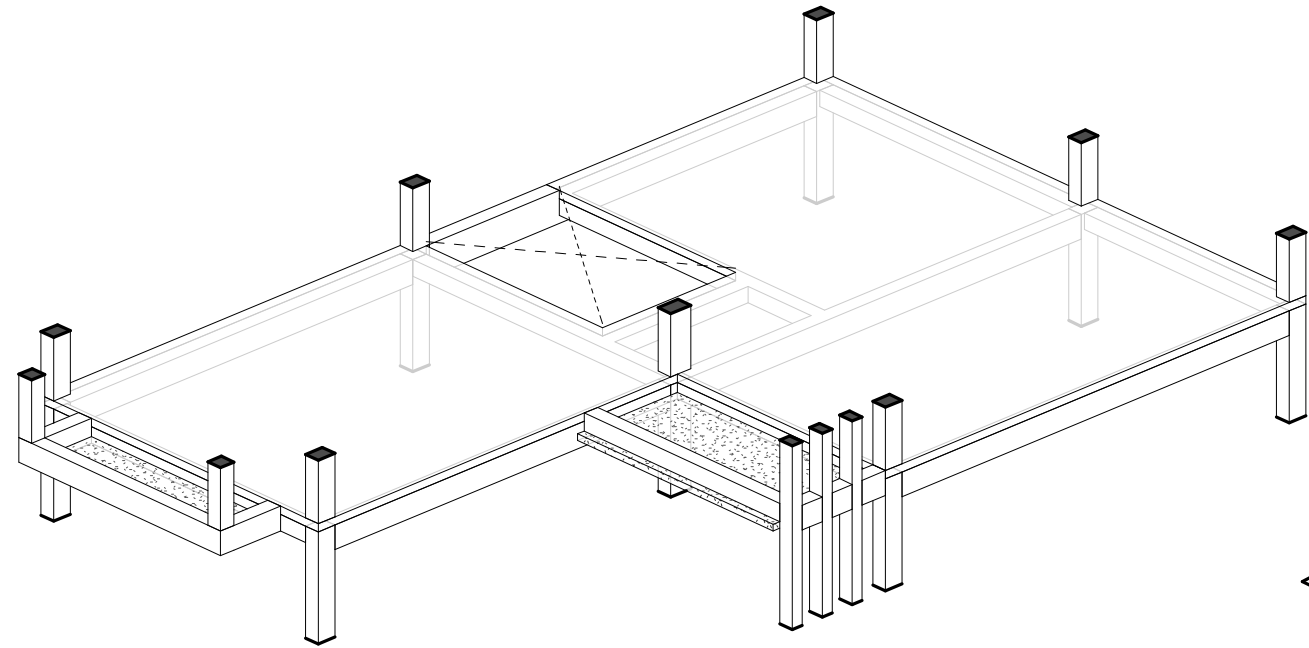


1 **MÔ HÌNH KC TỔNG THỂ**
TL:

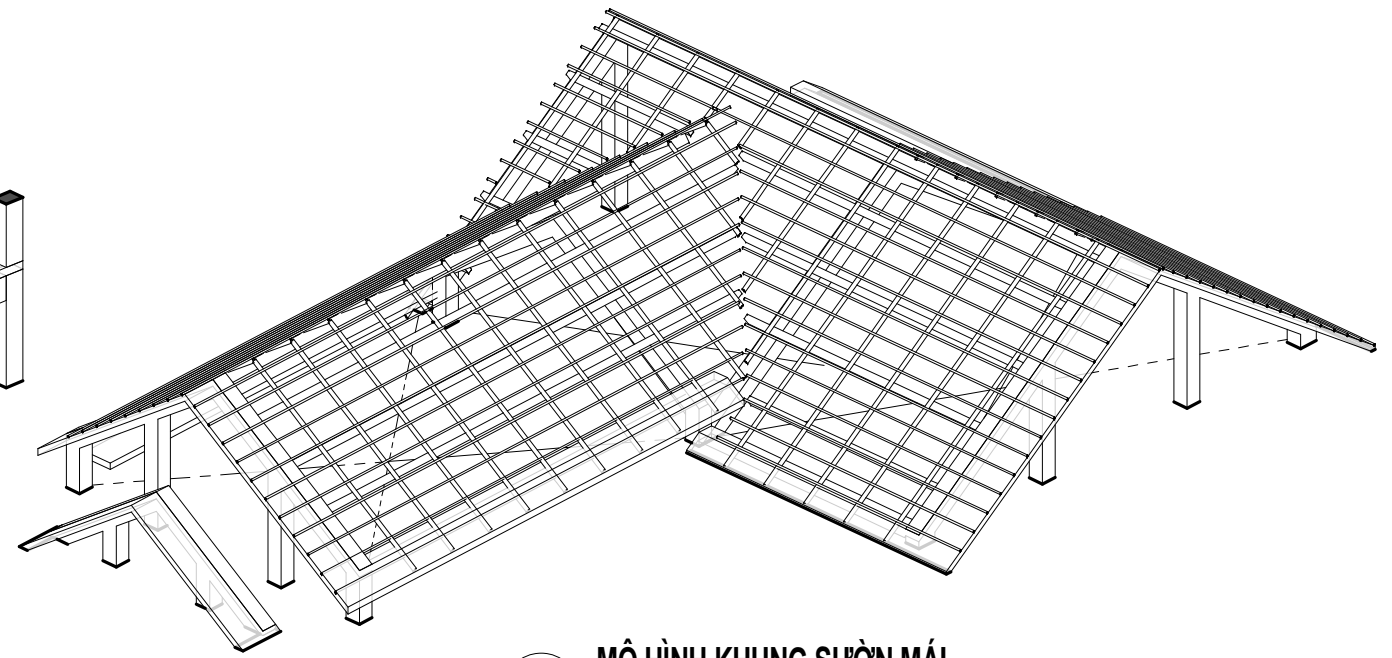


2 **MÔ HÌNH KC TỔNG THỂ (01)**
TL:

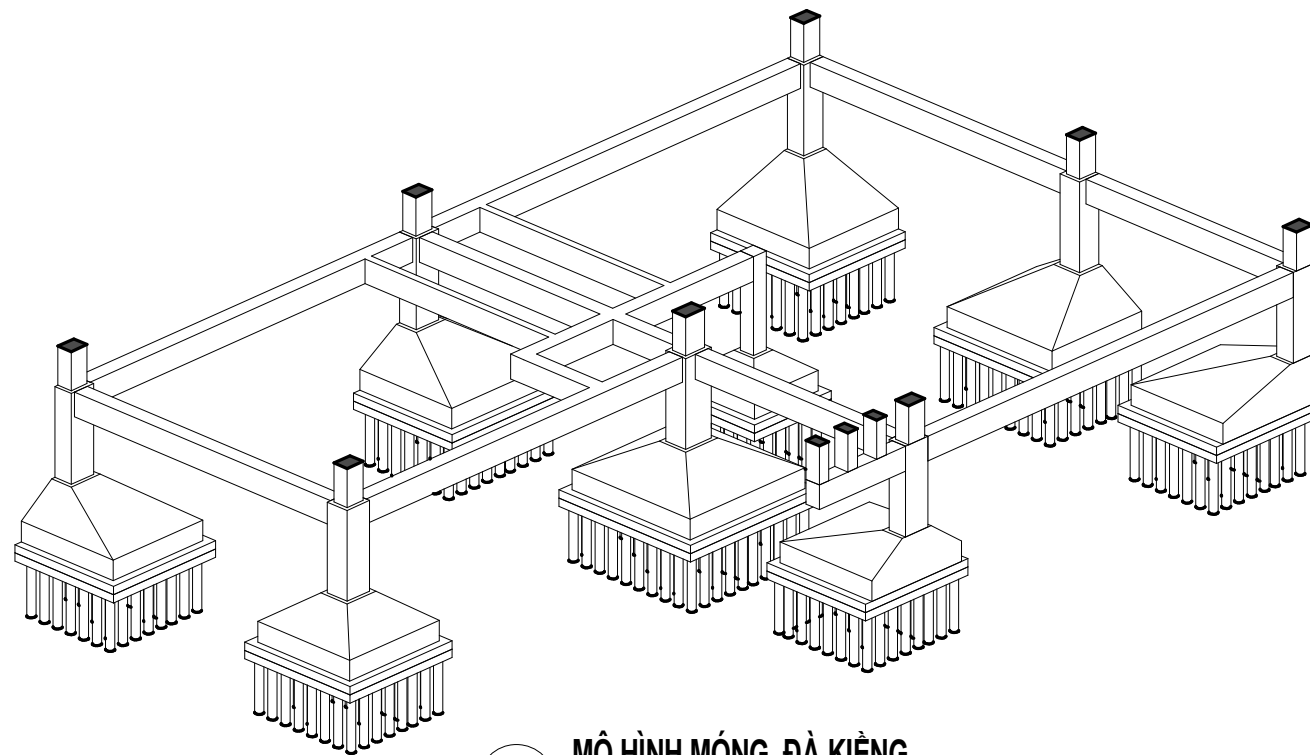
ĐƠN VỊ THIẾT KẾ-DESIGNED BY  DESIGN-CONSTRUCTION ĐỊA CHỈ-ADD : 129/43/7 ĐƯỜNG LIÊN KHU 5-6, KP 6, P. BÌNH HƯNG HÒA B, Q. BÌNH TÂN, TP. HCM Email: KienTrucViet4D@gmail.com. MOBILE : 0927.579.678 https://www.Facebook.com/KienTrucViet4D	CÔNG TY TNHH THƯƠNG MẠI-XÂY DỰNG KIẾN TRÚC VIỆT 4D	OWNER CHỦ ĐẦU TƯ ÔNG: NGUYỄN MINH PHƯƠNG	PROJECT CÔNG TRÌNH NHÀ Ở DÂN DỤNG	PRINCIPAL ARCHITECT CHỦ TRÌ TK-THIẾT KẾ KS. NGUYỄN LÊ AN		DRAWING TITLE TÊN BẢN VẼ MÔ HÌNH TỔNG THỂ PHÍA TRƯỚC, PHÍA SAU	DRAWING No. BẢN VẼ SỐ KC 04/27
	DEVELOPED BY_DRAWN BY TRIỂN KHAI-NGƯỜI VẼ KS. NGUYỄN MẠNH TRƯỜNG	HẠNG MỤC-ITEM KẾT CẤU	DIRECTOR_CHECKED BY GIÁM ĐỐC_NGƯỜI KIỂM KTS. ĐÀO QUANG TUẤN			KHÔNG CHỈ DỰA THEO TỶ LỆ BẢN VẼ, TẤT CẢ KÍCH THƯỚC PHẢI ĐƯỢC KIỂM TRA LẠI TẠI CÔNG TRƯỜNG T.K.K.T	



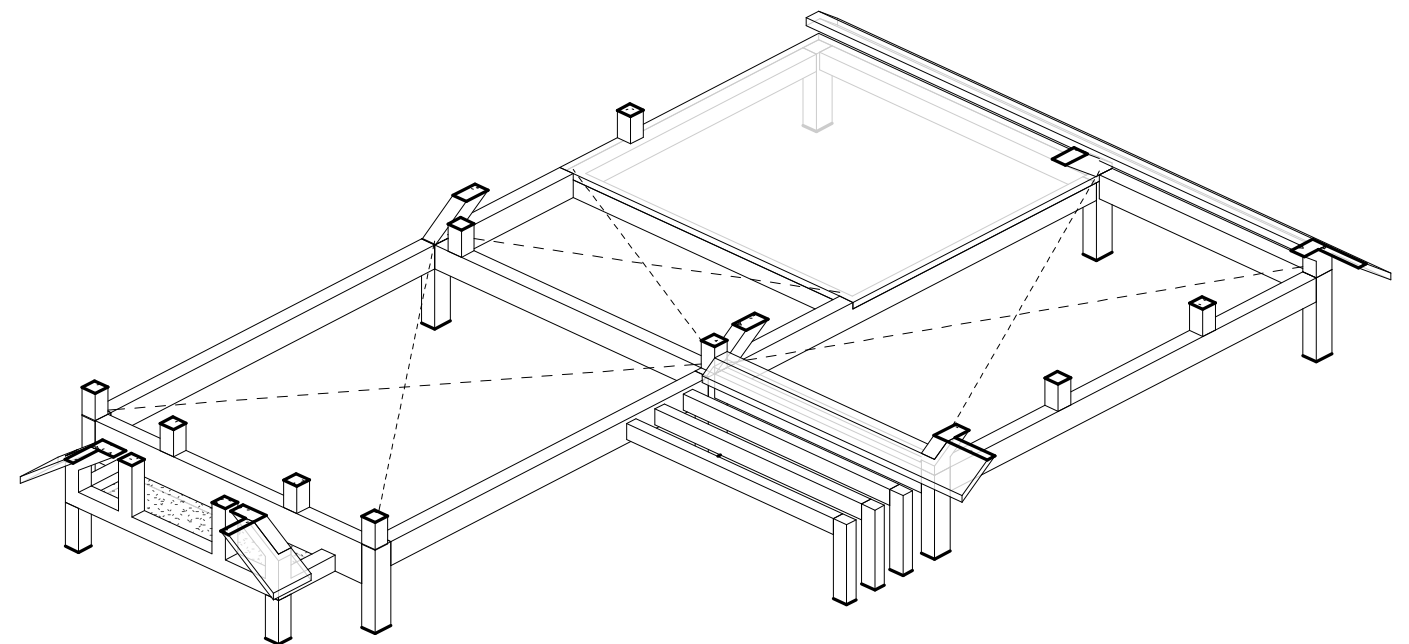
2 **MÔ HÌNH DẦM SÀN LẦU 1**
TL:





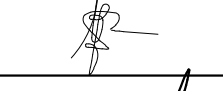
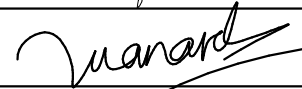
4 **MÔ HÌNH KHUNG SƯỜN MÁI**
TL:

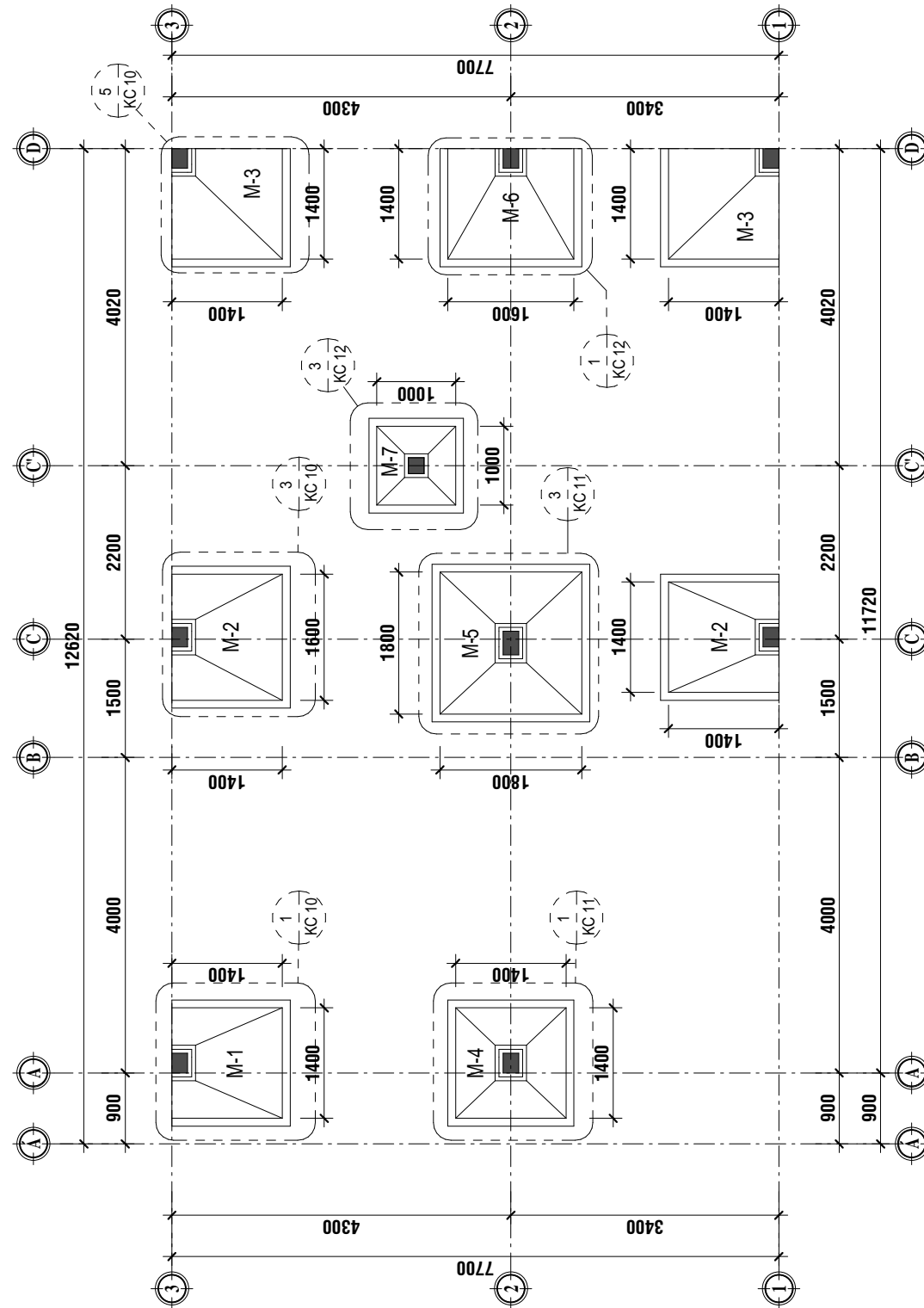


1 **MÔ HÌNH MÓNG, ĐÀ KIỀNG**
TL:



3 **MÔ HÌNH DẦM SÀN MÁI**
TL:

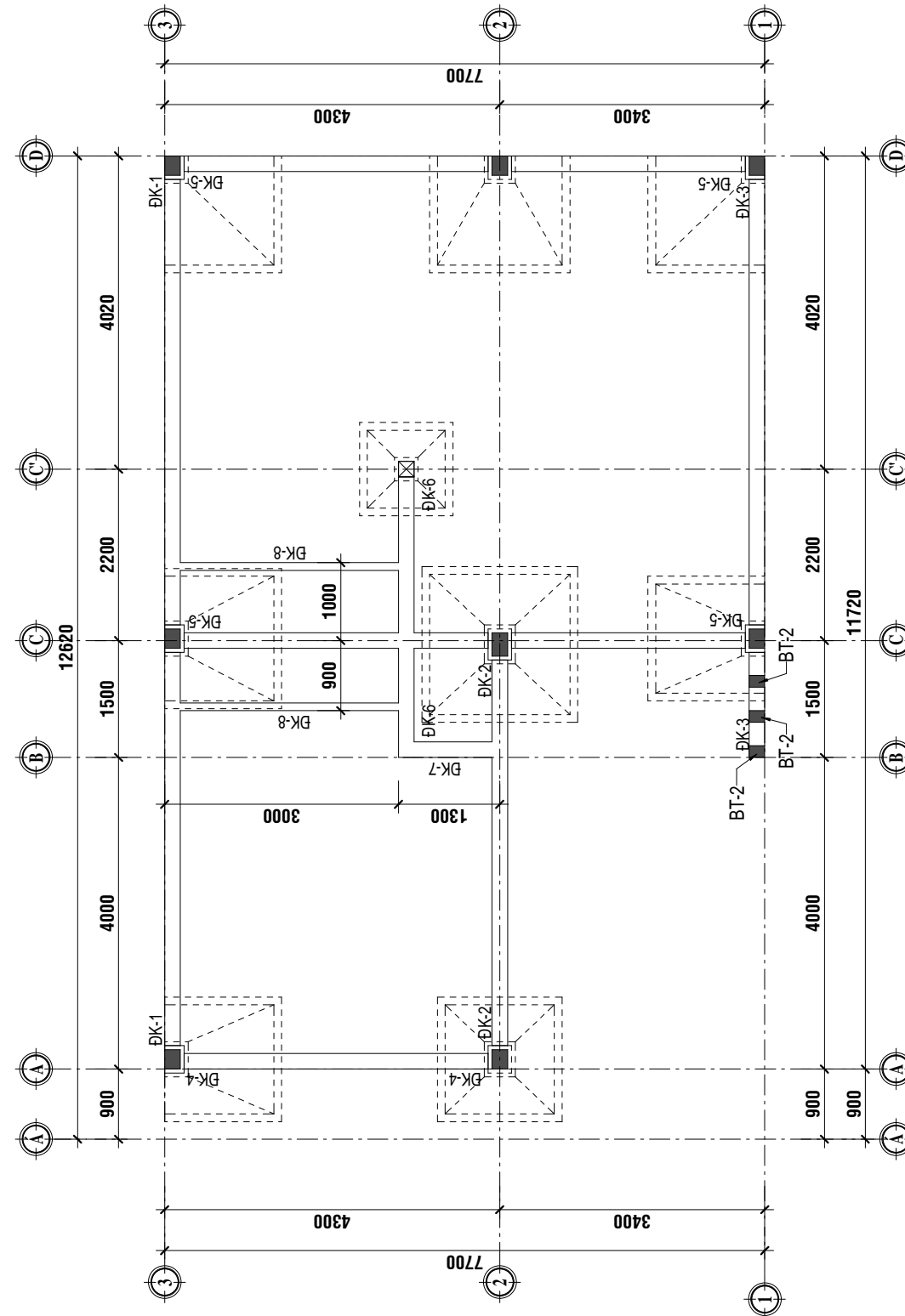
ĐƠN VỊ THIẾT KẾ-DESIGNED BY  CÔNG TY TNHH THƯƠNG MẠI-XÂY DỰNG KIẾN TRÚC VIỆT 4D DESIGN-CONSTRUCTION ĐỊA CHỈ-ADD : 129/43/7 ĐƯỜNG LIÊN KHU 5-6, KP 6, P. BÌNH HƯNG HÒA B, Q. BÌNH TÂN, TP. HCM Email: KienTrucViet4D@gmail.com. MOBILE : 0927.579.678 https://www.Facebook.com/KienTrucViet4D	OWNER CHỦ ĐẦU TƯ	PROJECT CÔNG TRÌNH	PRINCIPAL ARCHITECT CHỦ TRÌ TK-THIẾT KẾ	KS. NGUYỄN LÊ AN	 	DRAWING TITLE TÊN BẢN VẼ	DRAWING No. BẢN VẼ SỐ
	ÔNG: NGUYỄN MINH PHƯƠNG	NHÀ Ở DẪN DỰNG	KS. NGUYỄN MẠNH TRƯỜNG	DEVELOPED BY_DRAWN BY TRIỂN KHAI-NGƯỜI VẼ		KS. NGUYỄN MẠNH TRƯỜNG	MÔ HÌNH MẶT BẰNG LẦU, MÁI
	ĐỊA ĐIỂM : THỪA ĐẤT SỐ 1397, TỜ BẢN ĐỒ SỐ 5, KP BÌNH PHƯỚC, P BÌNH NHÂM, TX THUẬN AN, BÌNH DƯƠNG	HẠNG MỤC-ITEM KẾT CẤU	DIRECTOR_CHECKED BY GIÁM ĐỐC_NGƯỜI KIỂM	KTS. ĐÀO QUANG TUẤN		KHÔNG CHỈ DỰA THEO TỶ LỆ BẢN VẼ, TẤT CẢ KÍCH THƯỚC PHẢI ĐƯỢC KIỂM TRA LẠI TẠI CÔNG TRƯỜNG	T.K.K.T



MẶT BẰNG MÓNG

TL: 1:75

1 KC 10



MẶT BẰNG ĐÀ KIỀNG

TL: 1:75

2 KC 10

ĐƠN VỊ THIẾT KẾ-DESIGNED BY
KIENTRUCVIET4D
 DESIGN-CONSTRUCTION
 ĐỊA CHỈ-ADD : 129/43/7 ĐƯỜNG LIÊN KHU 5-6, KP 6, P. BÌNH HƯNG HÒA B, Q. BÌNH TÂN, TP. HCM
 Email: KienTrucViet4D@gmail.com. MOBILE : 0927.579.678
 https://www.Facebook.com/KienTrucViet4D

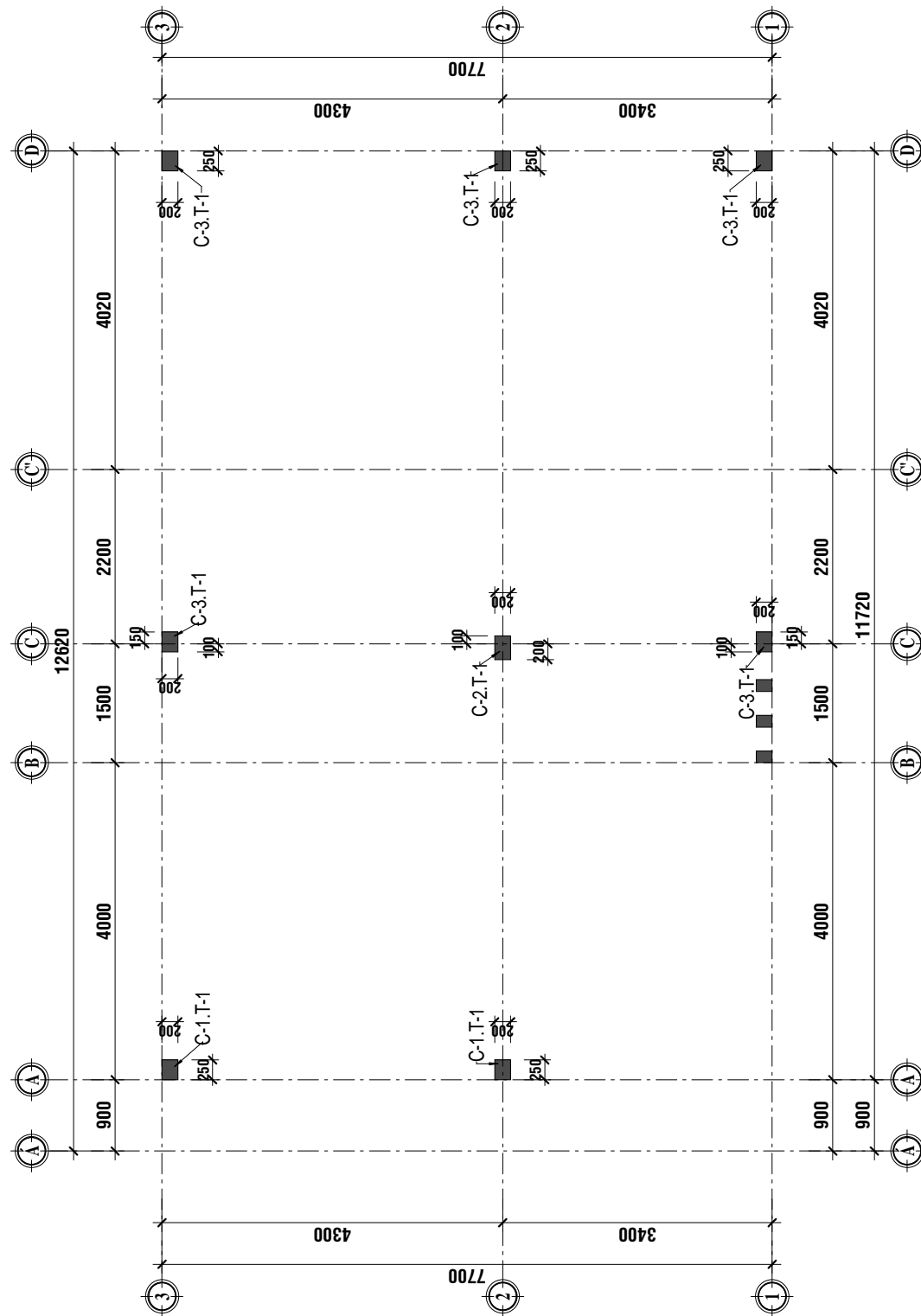
CÔNG TY TNHH THƯƠNG MẠI-XÂY DỰNG
KIẾN TRÚC VIỆT 4D
 OWNER CHỦ ĐẦU TƯ
ÔNG: NGUYỄN MINH PHƯƠNG
 ĐỊA ĐIỂM : THỪA ĐẤT SỐ 1397, TỶ BÀN ĐỒ SỐ 5, KP BÌNH PHƯỚC, P BÌNH NHÂM, TX THUẬN AN, BÌNH DƯƠNG

PROJECT CÔNG TRÌNH
NHÀ Ở DẪN DỰNG
 HẠNG MỤC-ITEM **KẾT CẤU**

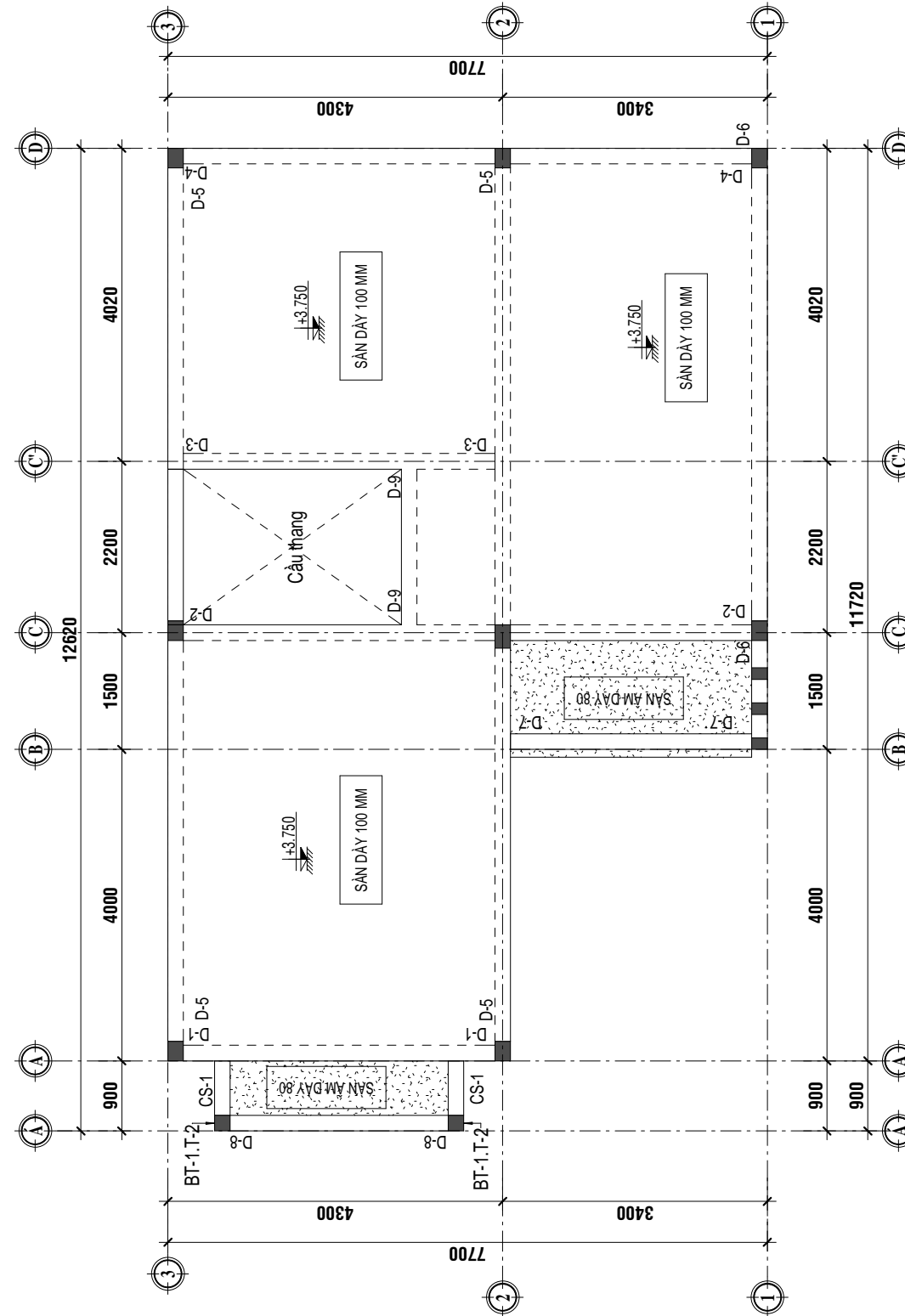
PRINCIPAL ARCHITECT CHỦ TRÌ TK-THIẾT KẾ
KS. NGUYỄN LÊ AN
 DEVELOPED BY_DRAWN BY TRIỂN KHAI-NGƯỜI VẼ
KS. NGUYỄN MẠNH TRƯỜNG
 DIRECTOR_CHECKED BY GIÁM ĐỐC_NGƯỜI KIỂM
KTS. ĐÀO QUANG TUẤN

DRAWING TITLE TÊN BẢN VẼ
MẶT BẰNG MÓNG, ĐÀ KIỀNG
 KHÔNG CHỈ DƯA THEO TỶ LỆ BẢN VẼ, TẤT CẢ KÍCH THƯỚC PHẢI ĐƯỢC KIỂM TRA LẠI TẠI CÔNG TRƯỜNG


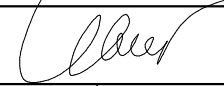

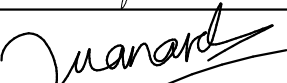
DRAWING No. BẢN VẼ SỐ
KC 06/27
T.K.K.T

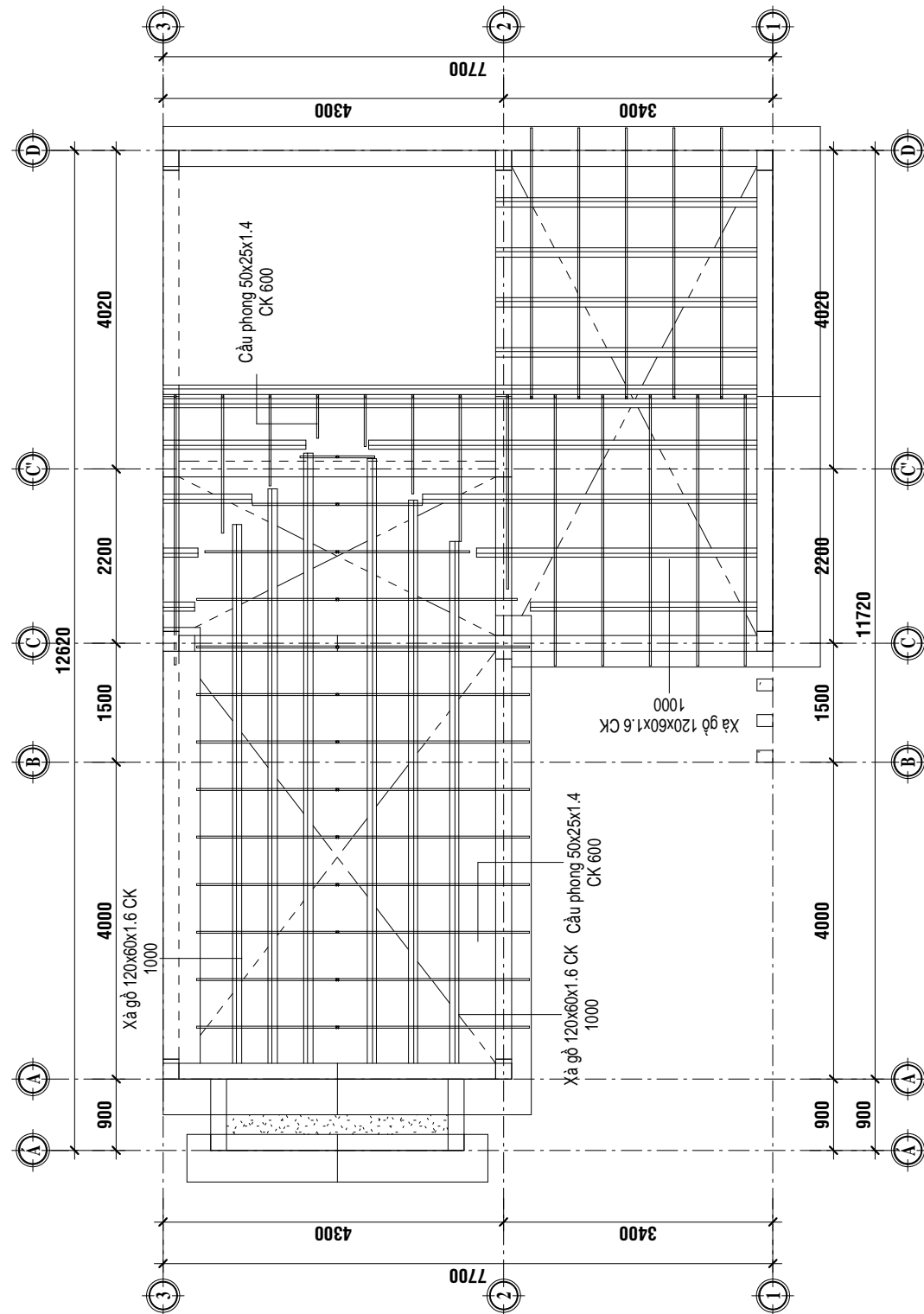


1 MẶT BẰNG ĐỊNH VỊ CỘT
KC 10 TL: 1:75



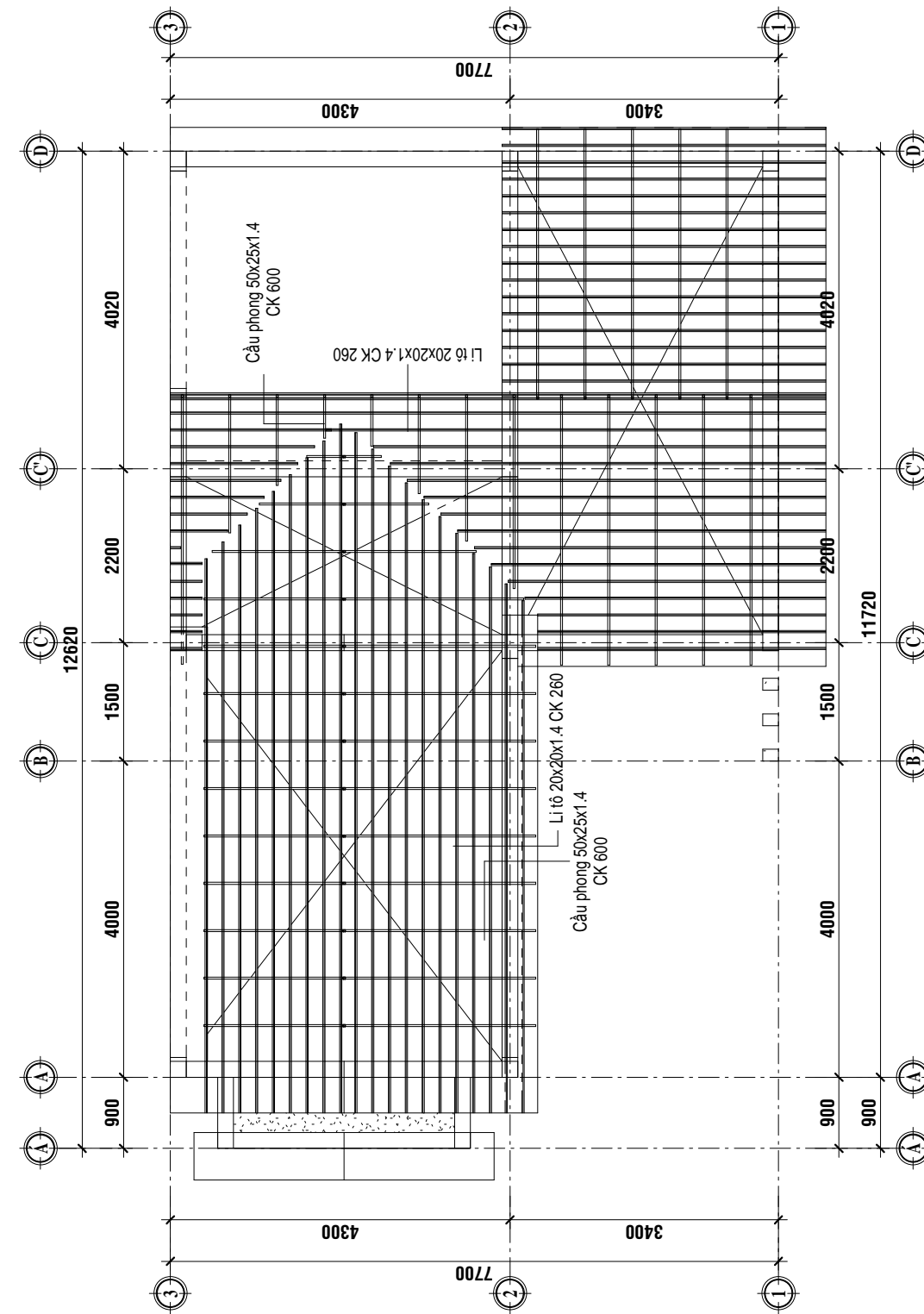
2 MẶT BẰNG DÀM LẦU
KC 15 TL: 1:75

ĐƠN VỊ THIẾT KẾ-DESIGNED BY  CÔNG TY TNHH THƯƠNG MẠI-XÂY DỰNG KIẾN TRÚC VIỆT 4D DESIGN-CONSTRUCTION ĐỊA CHỈ-ADD : 129/43/7 ĐƯỜNG LIÊN KHU 5-6, KP 6, P. BÌNH HƯNG HÒA B, Q. BÌNH TÂN, TP. HCM Email: KienTrucViet4D@gmail.com. MOBILE : 0927.579.678 https://www.Facebook.com/KienTrucViet4D	OWNER CHỦ ĐẦU TƯ ÔNG: NGUYỄN MINH PHƯƠNG ĐỊA ĐIỂM : THỪA ĐẤT SỐ 1397, TỶ BẢN ĐỒ SỐ 5, KP BÌNH PHƯỚC, P BÌNH NHÂM, TX THUẬN AN, BÌNH DƯƠNG	PROJECT CÔNG TRÌNH NHÀ Ở DẪN DỰNG HẠNG MỤC-ITEM KẾT CẤU	PRINCIPAL ARCHITECT CHỦ TRÌ TK-THIẾT KẾ KS. NGUYỄN LÊ AN	  	DRAWING TITLE TÊN BẢN VẼ MẶT BẰNG ĐỊNH VỊ CỘT, MB DÀM LẦU 1	DRAWING No. BẢN VẼ SỐ KC 07/27
			DEVELOPED BY_DRAWN BY TRIỂN KHAI-NGƯỜI VẼ KS. NGUYỄN MẠNH TRƯỜNG		KHÔNG CHỈ DƯA THEO TỶ LỆ BẢN VẼ, TẤT CẢ KÍCH THƯỚC PHẢI ĐƯỢC KIỂM TRA LẠI TẠI CÔNG TRƯỜNG	T.K.K.T
			DIRECTOR_CHECKED BY GIÁM ĐỐC_NGƯỜI KIỂM KTS. ĐÀO QUANG TUẤN			






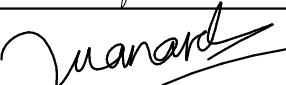
2 MẶT BẰNG XÀ GỖ CẦU PHONG

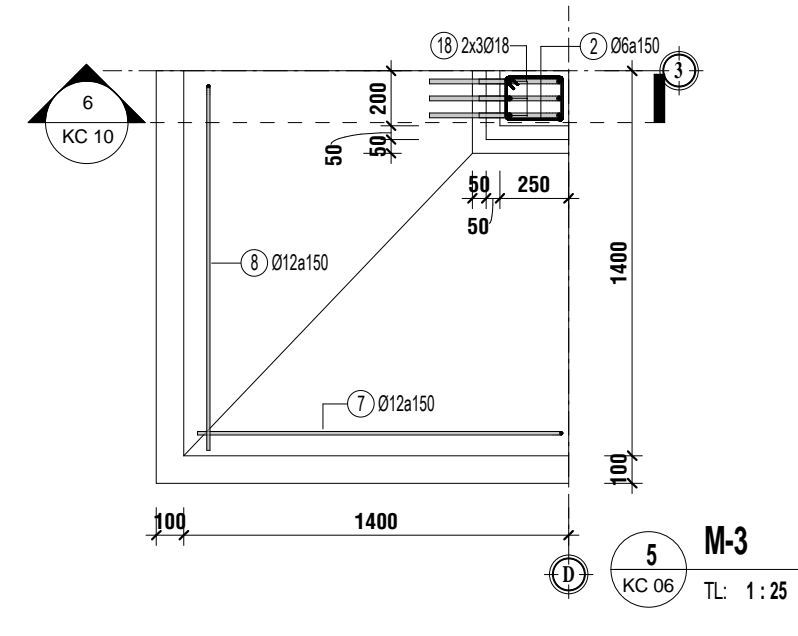
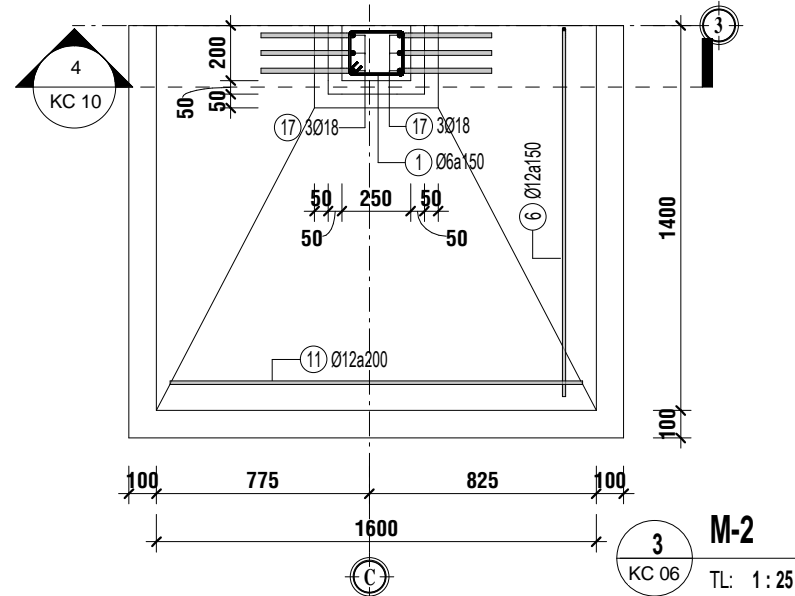
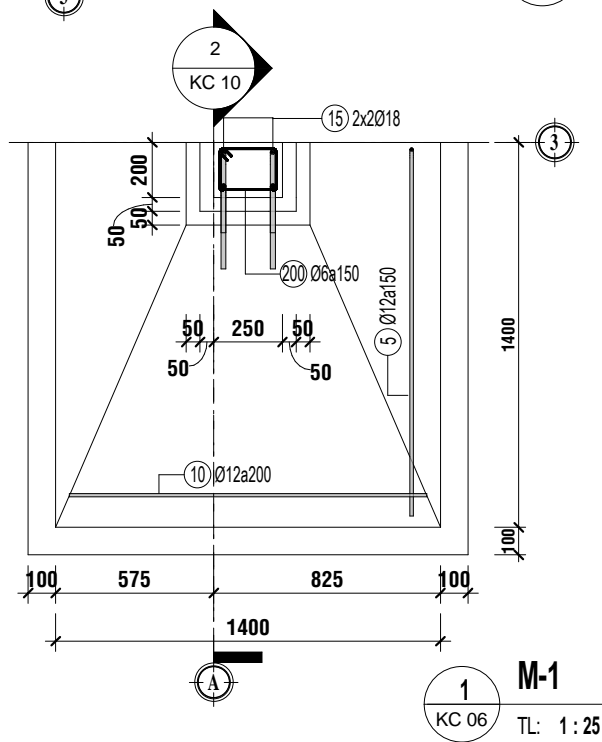
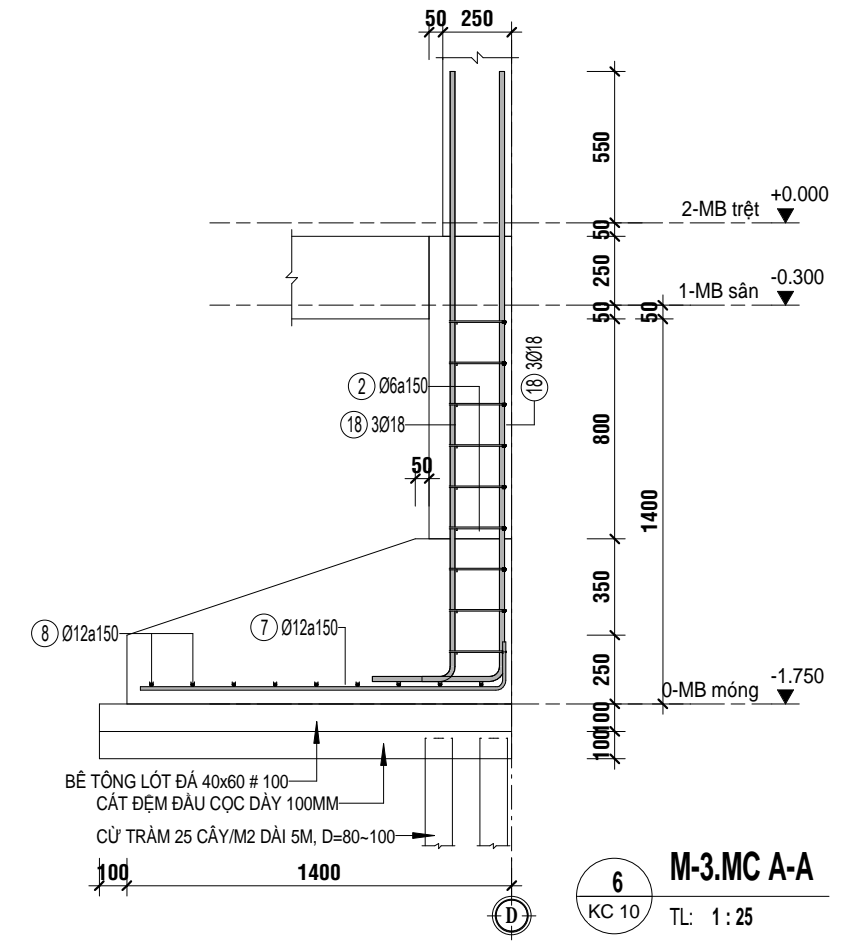
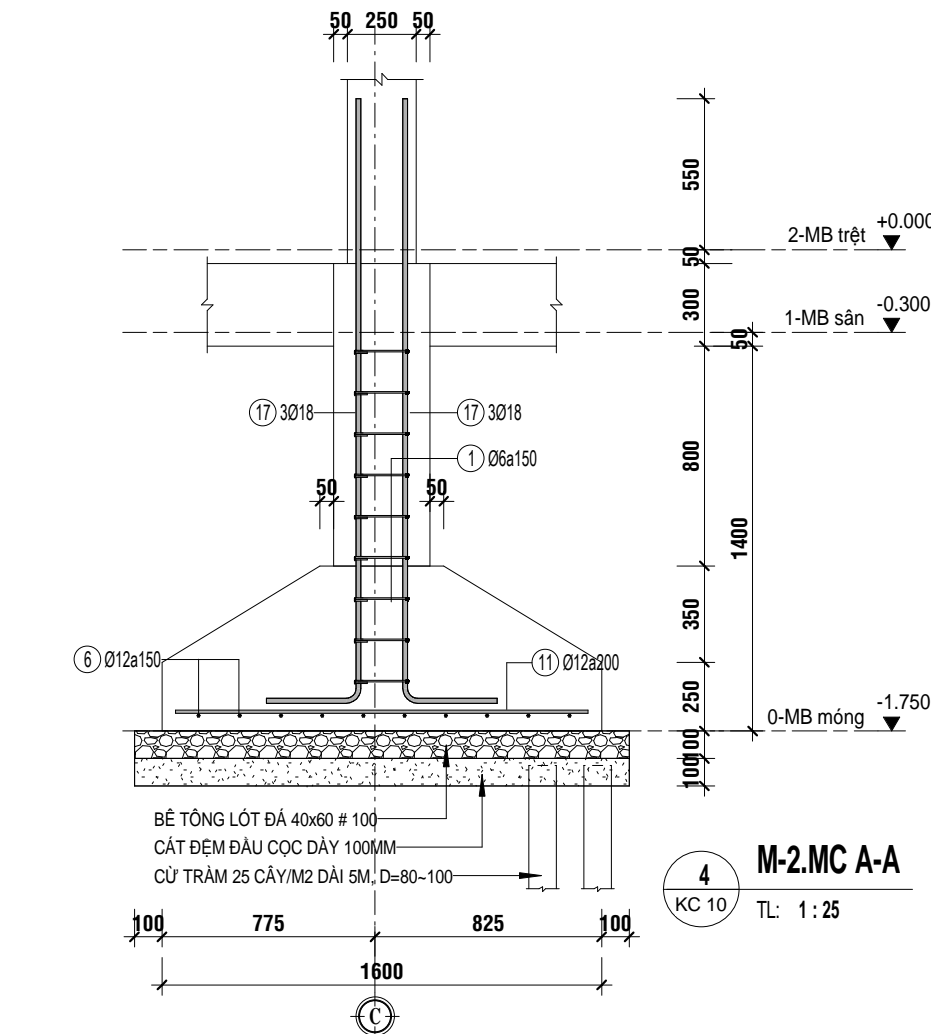
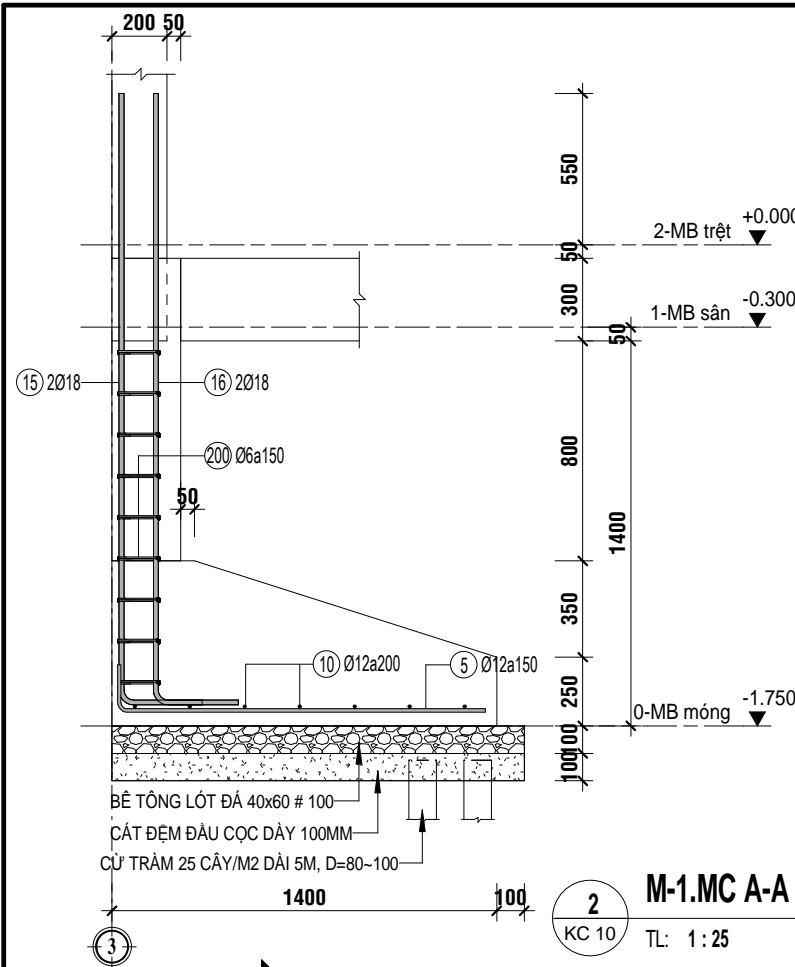
TL: 1:75



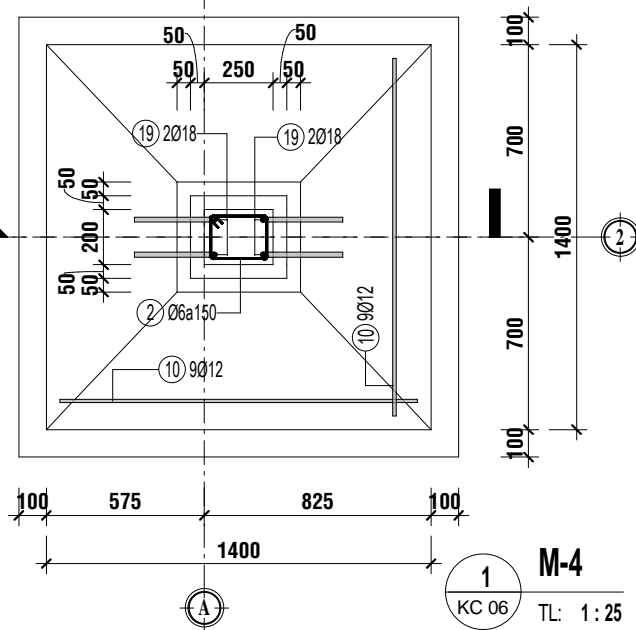
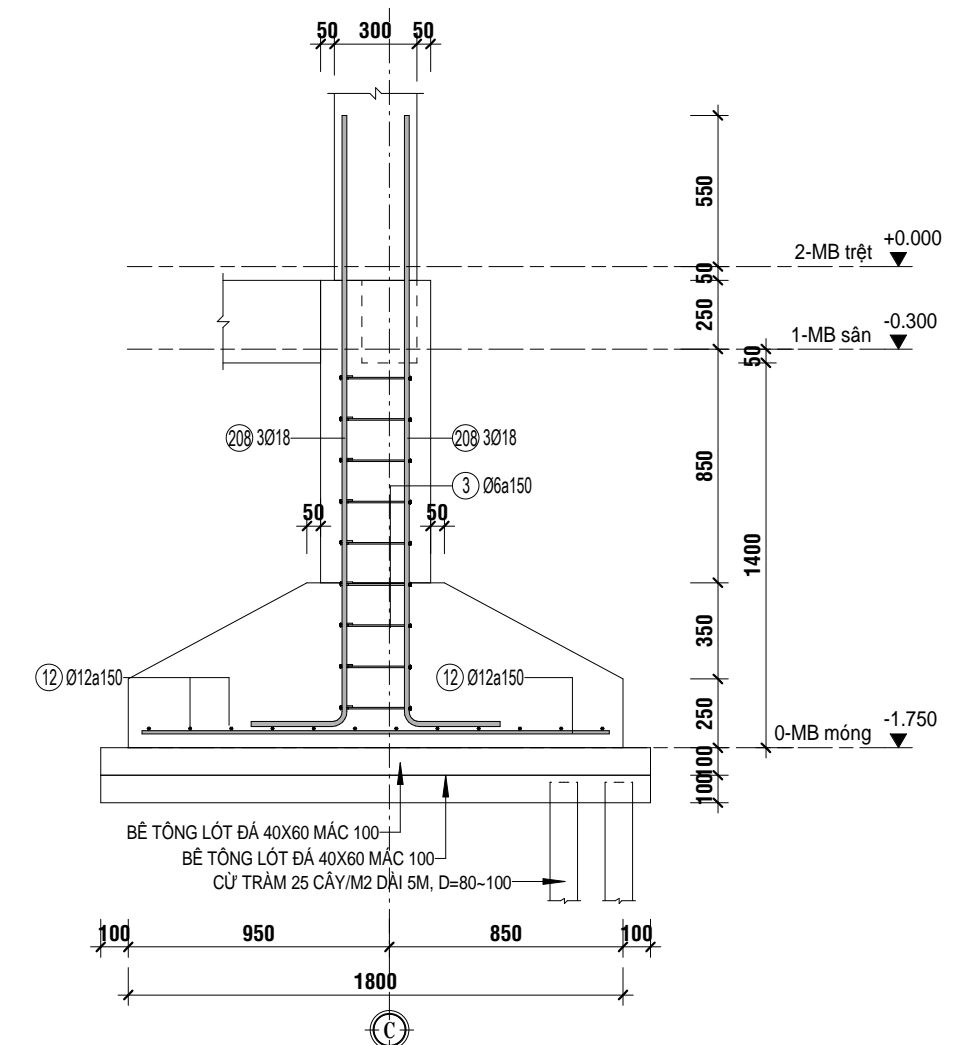
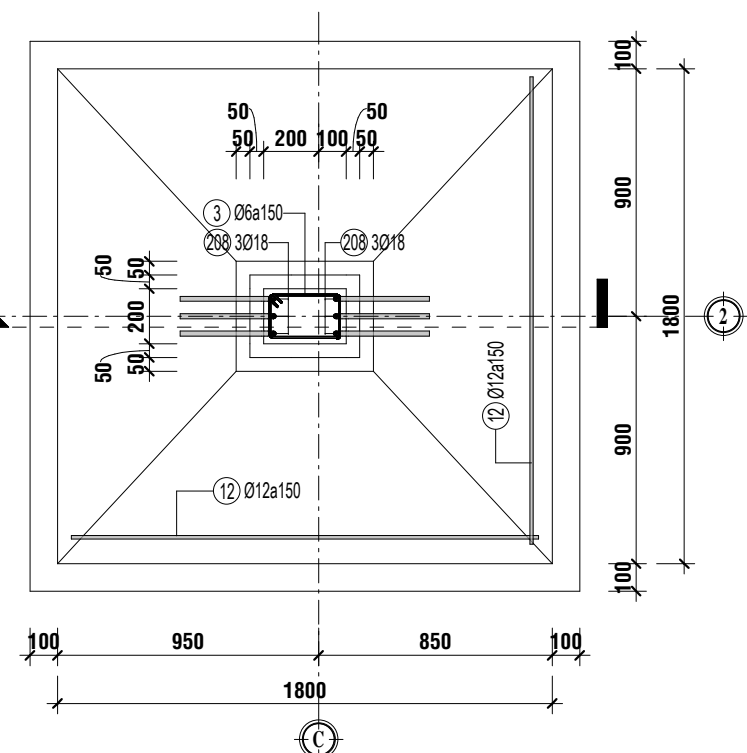
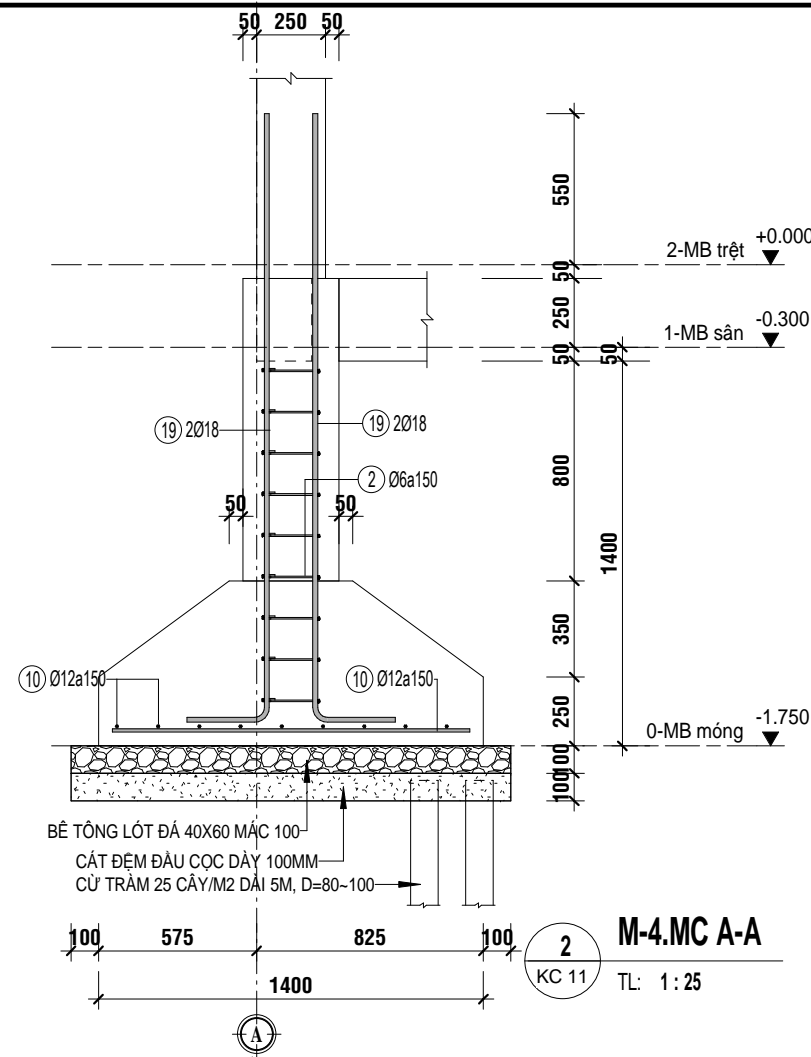
1 MẶT BẰNG CẦU PHONG LI TÔ

TL: 1:75

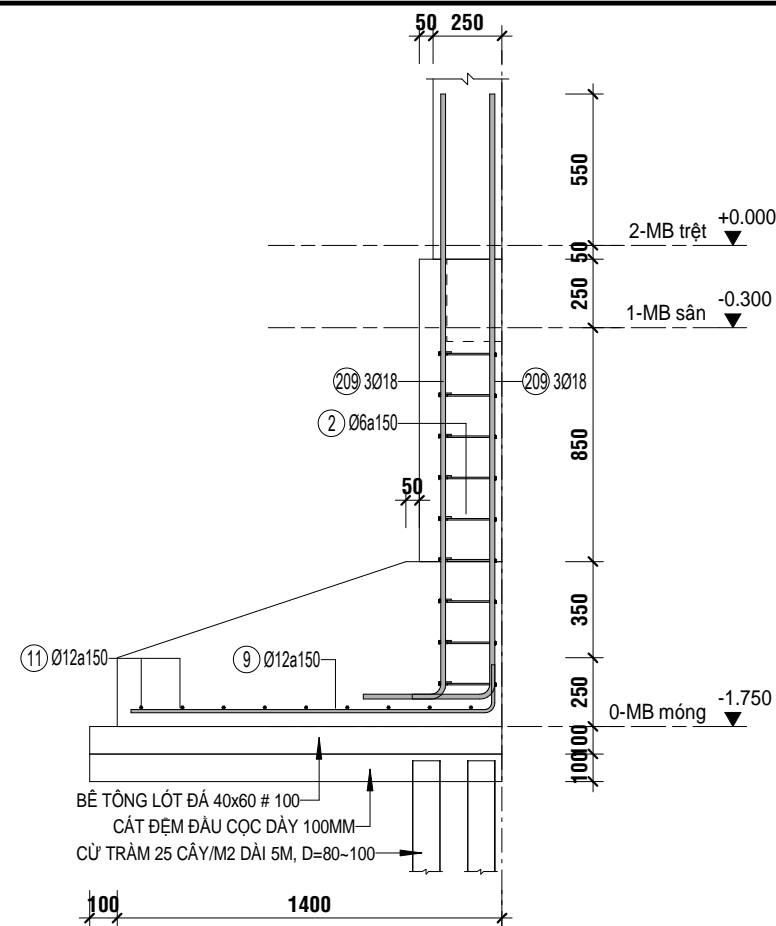
ĐƠN VỊ THIẾT KẾ-DESIGNED BY  KIENTRUCVIET4D DESIGN-CONSTRUCTION ĐỊA CHỈ-ADD : 129/43/7 ĐƯỜNG LIÊN KHU 5-6, KP 6, P. BÌNH HƯNG HÒA B, Q. BÌNH TÂN, TP. HCM Email: KienTrucViet4D@gmail.com. MOBILE : 0927.579.678 https://www.Facebook.com/KienTrucViet4D	CÔNG TY TNHH THƯƠNG MẠI-XÂY DỰNG KIẾN TRÚC VIỆT 4D	OWNER CHỦ ĐẦU TƯ ÔNG: NGUYỄN MINH PHƯƠNG	PROJECT CÔNG TRÌNH NHÀ Ở DẪN DỰNG	PRINCIPAL ARCHITECT CHỦ TRÌ TK-THIẾT KẾ KS. NGUYỄN LÊ AN	  	DRAWING TITLE TÊN BẢN VẼ MẶT BẰNG XÀ GỖ, CẦU PHONG, LI TÔ	DRAWING No. BẢN VẼ SỐ KC 09/27
	DEVELOPED BY_DRAWN BY TRIỂN KHAI-NGƯỜI VẼ KS. NGUYỄN MẠNH TRƯỜNG	HẠNG MỤC-ITEM KẾT CẤU	DIRECTOR_CHECKED BY GIÁM ĐỐC-NGƯỜI KIỂM KTS. ĐÀO QUANG TUẤN	KHÔNG CHỈ DƯA THEO TỶ LỆ BẢN VẼ, TẤT CẢ KÍCH THƯỚC PHẢI ĐƯỢC KIỂM TRA LẠI TẠI CÔNG TRƯỜNG		T.K.K.T	
	ĐỊA ĐIỂM : THỪA ĐẤT SỐ 1397, TỜ BẢN ĐỒ SỐ 5, KP BÌNH PHƯỚC, P BÌNH NHÂM, TX THUẬN AN, BÌNH DƯƠNG	HẠNG MỤC-ITEM KẾT CẤU	DIRECTOR_CHECKED BY GIÁM ĐỐC-NGƯỜI KIỂM KTS. ĐÀO QUANG TUẤN	KHÔNG CHỈ DƯA THEO TỶ LỆ BẢN VẼ, TẤT CẢ KÍCH THƯỚC PHẢI ĐƯỢC KIỂM TRA LẠI TẠI CÔNG TRƯỜNG		T.K.K.T	



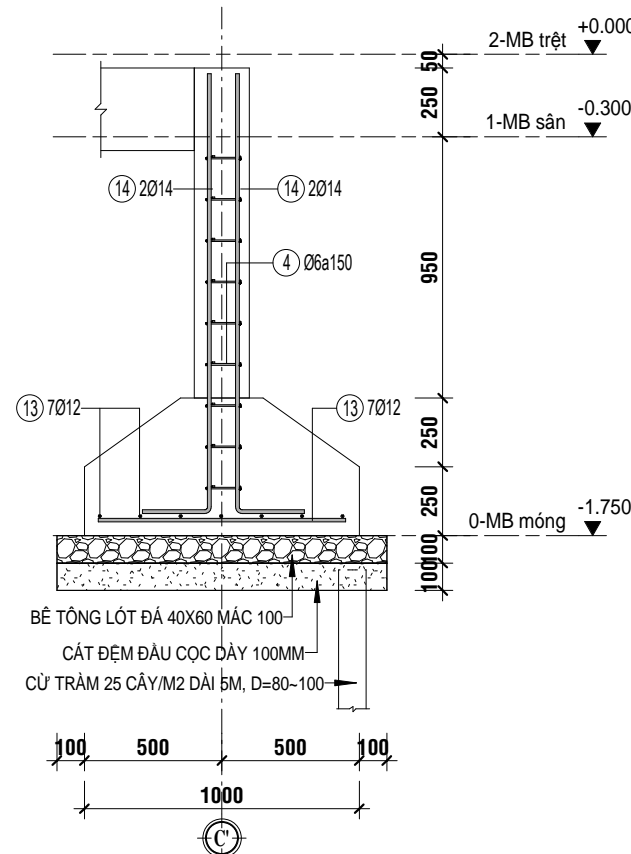
ĐƠN VỊ THIẾT KẾ-DESIGNED BY CÔNG TY TNHH THƯƠNG MẠI-XÂY DỰNG KIẾN TRÚC VIỆT 4D DESIGN-CONSTRUCTION ĐỊA CHỈ-ADD : 129/43/7 ĐƯỜNG LIÊN KHU 5-6, KP 6, P. BÌNH HƯNG HÒA B, Q. BÌNH TÂN, TP. HCM Email: KienTrucViet4D@gmail.com. MOBILE : 0927.579.678 https://www.Facebook.com/KienTrucViet4D	OWNER CHỦ ĐẦU TƯ ÔNG: NGUYỄN MINH PHƯƠNG ĐỊA ĐIỂM : THỪA ĐẤT SỐ 1397, TỜ BẢN ĐỒ SỐ 5, KP BÌNH PHƯỚC, P BÌNH NHÂM, TX THUẬN AN, BÌNH DƯƠNG	PROJECT CÔNG TRÌNH NHÀ Ở DẪN DỰNG HẠNG MỤC-ITEM KẾT CẤU	PRINCIPAL ARCHITECT CHỦ TRÌ TK-THIẾT KẾ KS. NGUYỄN LÊ AN	DEVELOPED BY_DRAWN BY TRIỂN KHAI-NGƯỜI VẼ KS. NGUYỄN MẠNH TRƯỜNG	DIRECTOR_CHECKED BY GIÁM ĐỐC_NGƯỜI KIỂM KTS. ĐÀO QUANG TUẤN	DRAWING TITLE TÊN BẢN VẼ CHI TIẾT MÓNG M-1, M-2, M-3	DRAWING No. BẢN VẼ SỐ KC 10/27
			KHÔNG CHỈ DƯA THEO TỶ LỆ BẢN VẼ, TẤT CẢ KÍCH THƯỚC PHẢI ĐƯỢC KIỂM TRA LẠI TẠI CÔNG TRƯỜNG			T.K.K.T	
			(Signatures)				



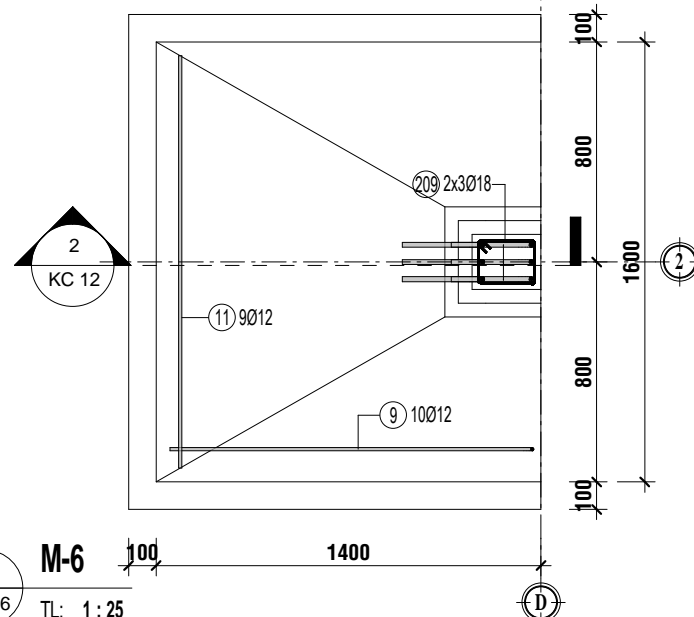
ĐƠN VỊ THIẾT KẾ-DESIGNED BY CÔNG TY TNHH THƯƠNG MẠI-XÂY DỰNG KIẾN TRÚC VIỆT 4D DESIGN-CONSTRUCTION ĐỊA CHỈ-ADD : 129/43/7 ĐƯỜNG LIÊN KHU 5-6, KP 6, P. BÌNH HƯNG HÒA B, Q. BÌNH TÂN, TP. HCM Email: KienTrucViet4D@gmail.com. MOBILE : 0927.579.678 https://www.Facebook.com/KienTrucViet4D	OWNER CHỦ ĐẦU TƯ ÔNG: NGUYỄN MINH PHƯƠNG ĐỊA ĐIỂM : THỪA ĐẤT SỐ 1397, TỜ BẢN ĐỒ SỐ 5, KP BÌNH PHƯỚC, P BÌNH NHÂM, TX THUẬN AN, BÌNH DƯƠNG	PROJECT CÔNG TRÌNH NHÀ Ở DÂN DỤNG	PRINCIPAL ARCHITECT CHỦ TRÌ TK-THIẾT KẾ KS. NGUYỄN LÊ AN	DRAWING TITLE TÊN BẢN VẼ CHI TIẾT MÓNG M-4, M-5	DRAWING No. BẢN VẼ SỐ KC 11/27
		HẠNG MỤC-ITEM KẾT CẤU	DEVELOPED BY_DRAWN BY TRIỂN KHAI-NGƯỜI VẼ KS. NGUYỄN MẠNH TRƯỜNG		KHÔNG CHỈ DỰA THEO TỶ LỆ BẢN VẼ, TẤT CẢ KÍCH THƯỚC PHẢI ĐƯỢC KIỂM TRA LẠI TẠI CÔNG TRƯỜNG
		DIRECTOR_CHECKED BY GIÁM ĐỐC_NGƯỜI KIỂM KTS. ĐÀO QUANG TUẤN	T.K.K.T		



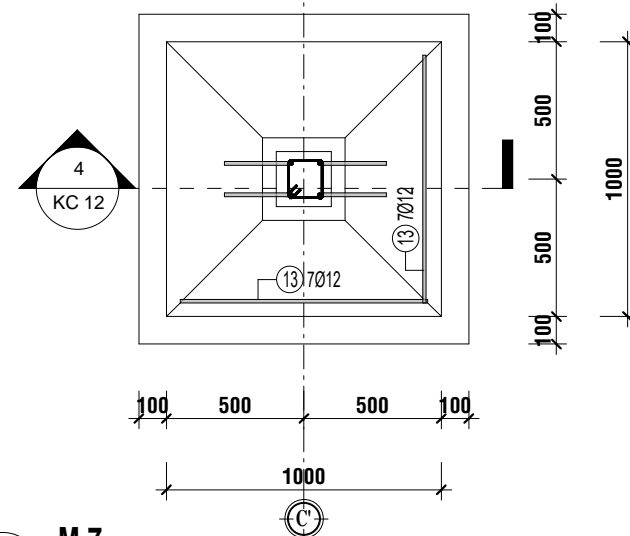
2 M-6.MC A-A
KC 12 TL: 1:25



4 M-7.MC A-A
KC 12 TL: 1:25

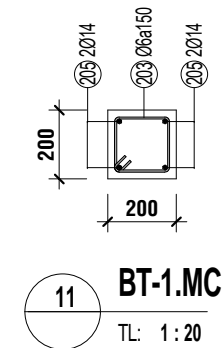


1 M-6
KC 06 TL: 1:25

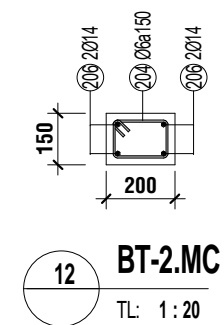


3 M-7
KC 06 TL: 1:25

LẦU - MÁI (+3.750~7.350)			
TRỆT - LẦU (-0.050~3.750)			
CAO ĐỘ CỘT	CỘT C-1 SL: 02 CK	CỘT C-2 SL: 01 CK	CỘT C-3 SL: 05 CK

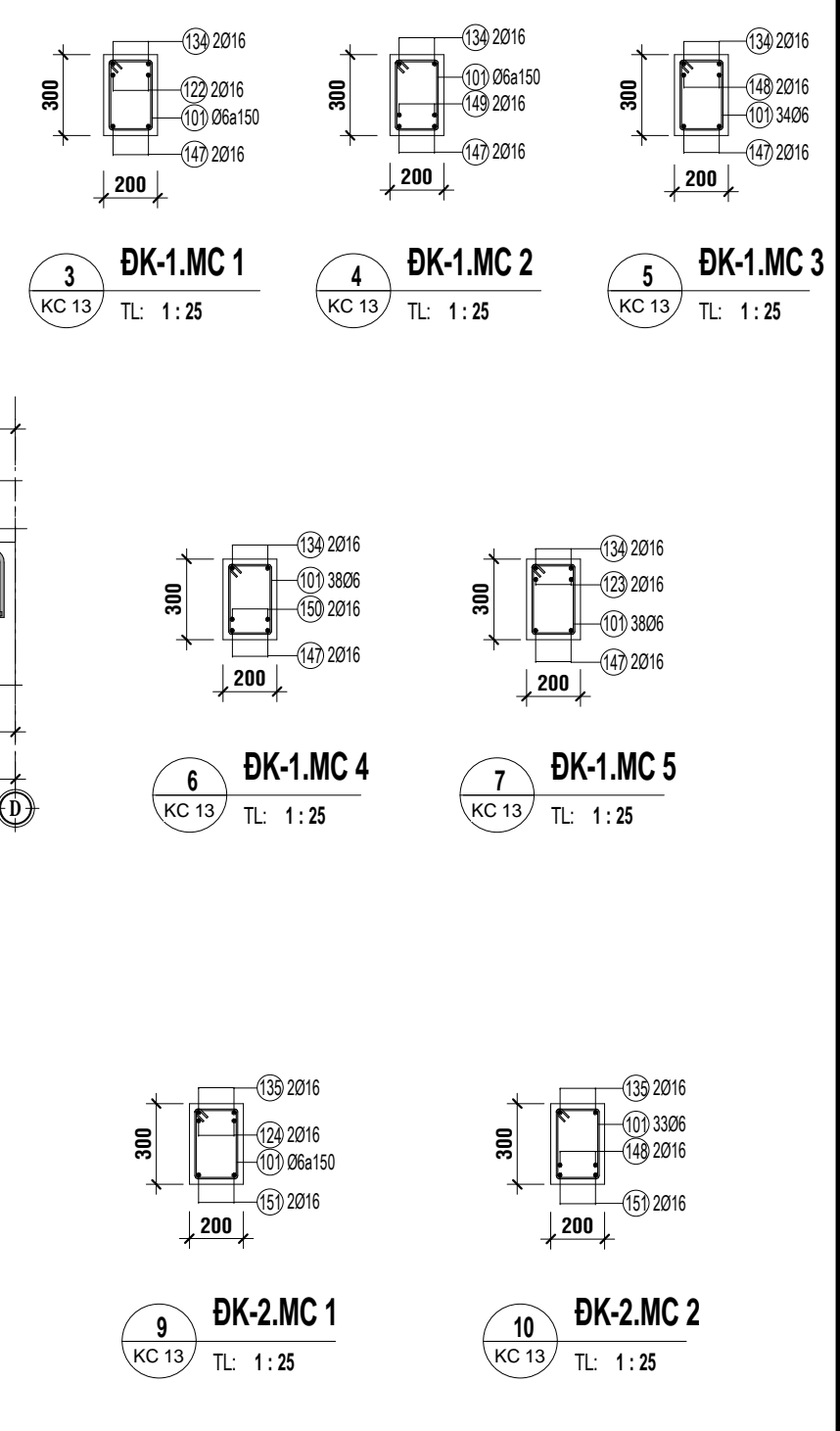
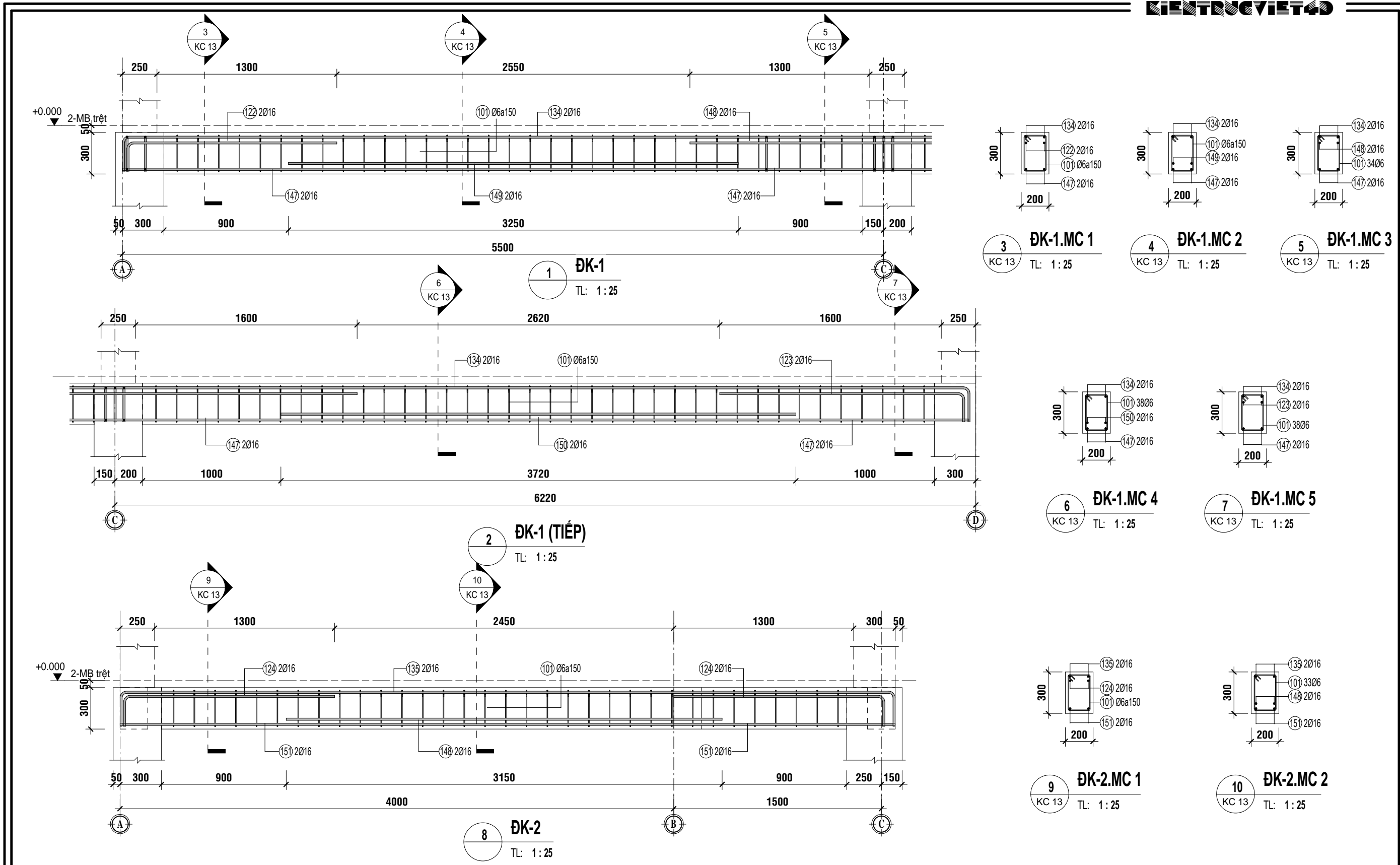



11 BT-1.MC
TL: 1:20

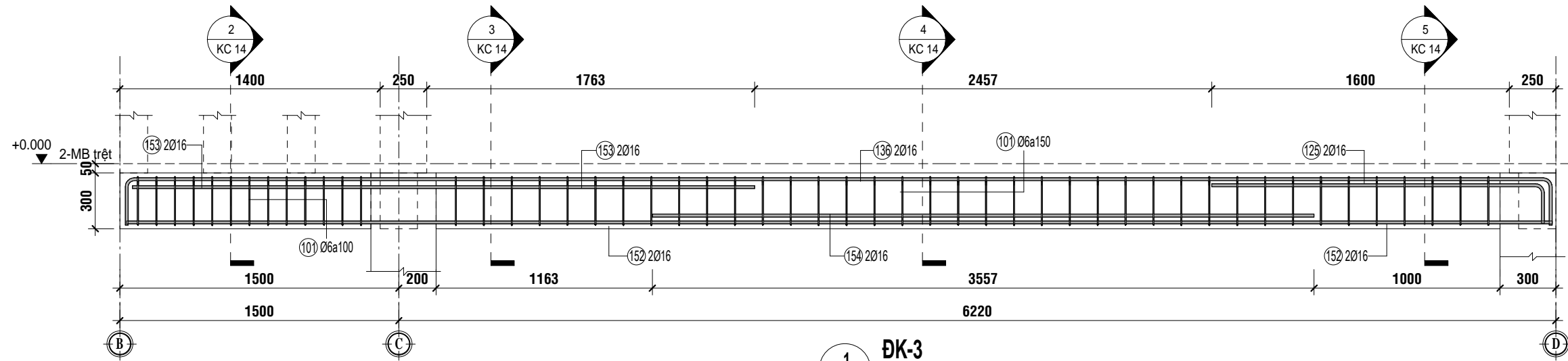


12 BT-2.MC
TL: 1:20

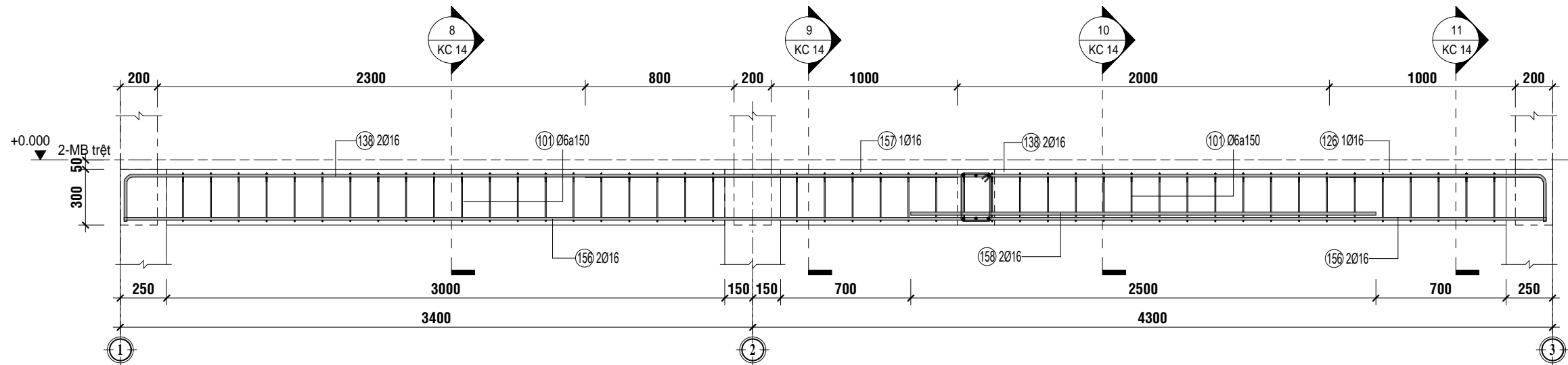
ĐƠN VỊ THIẾT KẾ-DESIGNED BY CÔNG TY TNHH THƯƠNG MẠI-XÂY DỰNG KIẾN TRÚC VIỆT 4D DESIGN-CONSTRUCTION ĐỊA CHỈ-ADD : 129/43/7 ĐƯỜNG LIÊN KHU 5-6, KP 6, P. BÌNH HƯNG HÒA B, Q. BÌNH TÂN, TP. HCM Email: KienTrucViet4D@gmail.com. MOBILE : 0927.579.678 https://www.Facebook.com/KienTrucViet4D	OWNER CHỦ ĐẦU TƯ	PROJECT CÔNG TRÌNH	PRINCIPAL ARCHITECT CHỦ TRÌ TK-THIẾT KẾ	KS. NGUYỄN LÊ AN	DRAWING TITLE TÊN BẢN VẼ	DRAWING No. BẢN VẼ SỐ
	ÔNG: NGUYỄN MINH PHƯƠNG	NHÀ Ở DẪN DỰNG	DEVELOPED BY_DRAWN BY TRIỂN KHAI-NGƯỜI VẼ	KS. NGUYỄN MẠNH TRƯỜNG		
	ĐỊA ĐIỂM : THỪA ĐẤT SỐ 1397, TỜ BẢN ĐỒ SỐ 5, KP BÌNH PHƯỚC, P BÌNH NHÂM, TX THUẬN AN, BÌNH DƯƠNG	HẠNG MỤC-ITEM KẾT CẤU	DIRECTOR_CHECKED BY GIÁM ĐỐC_NGƯỜI KIỂM	KS. ĐÀO QUANG TUẤN	KHÔNG CHỈ DỰA THEO TỶ LỆ BẢN VẼ, TẤT CẢ KÍCH THƯỚC PHẢI ĐƯỢC KIỂM TRA LẠI TẠI CÔNG TRƯỜNG	T.K.K.T



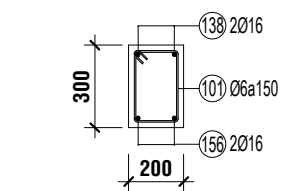
ĐƠN VỊ THIẾT KẾ-DESIGNED BY  CÔNG TY TNHH THƯƠNG MẠI-XÂY DỰNG KIẾN TRÚC VIỆT 4D DESIGN-CONSTRUCTION ĐỊA CHỈ-ADD : 129/43/7 ĐƯỜNG LIÊN KHU 5-6, KP 6, P. BÌNH HƯNG HÒA B, Q. BÌNH TÂN, TP. HCM Email: KienTrucViet4D@gmail.com. MOBILE : 0927.579.678 https://www.Facebook.com/KienTrucViet4D	OWNER CHỦ ĐẦU TƯ ÔNG: NGUYỄN MINH PHƯƠNG ĐỊA ĐIỂM : THỪA ĐẤT SỐ 1397, TỜ BẢN ĐỒ SỐ 5, KP BÌNH PHƯỚC, P BÌNH NHÂM, TX THUẬN AN, BÌNH DƯƠNG	PROJECT CÔNG TRÌNH NHÀ Ở DẪN DỰNG	HẠNG MỤC-ITEM KẾT CẤU	PRINCIPAL ARCHITECT CHỦ TRÌ TK-THIẾT KẾ KS. NGUYỄN LÊ AN	DRAWING TITLE TÊN BẢN VẼ CHI TIẾT ĐÀ KIỀNG ĐK 1, DK-2 KHÔNG CHỈ DƯA THEO TỶ LỆ BẢN VẼ, TẤT CẢ KÍCH THƯỚC PHẢI ĐƯỢC KIỂM TRA LẠI TẠI CÔNG TRƯỜNG	DRAWING No. BẢN VẼ SỐ KC 13/27
		DEVELOPED BY_DRAWN BY TRIỂN KHAI-NGƯỜI VẼ KS. NGUYỄN MẠNH TRƯỜNG	DIRECTOR_CHECKED BY GIÁM ĐỐC_NGƯỜI KIỂM KTS. ĐÀO QUANG TUẤN	T.K.K.T		
		ĐƠN VỊ THIẾT KẾ-DESIGNED BY CÔNG TY TNHH THƯƠNG MẠI-XÂY DỰNG KIẾN TRÚC VIỆT 4D DESIGN-CONSTRUCTION ĐỊA CHỈ-ADD : 129/43/7 ĐƯỜNG LIÊN KHU 5-6, KP 6, P. BÌNH HƯNG HÒA B, Q. BÌNH TÂN, TP. HCM Email: KienTrucViet4D@gmail.com. MOBILE : 0927.579.678 https://www.Facebook.com/KienTrucViet4D				



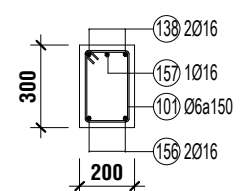
1 **ĐK-3**
TL: 1:25



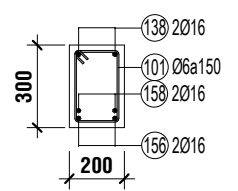
7 **ĐK-5**
TL: 1:25



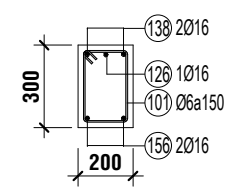
8 **ĐK-5.MC 1**
KC 14 TL: 1:25



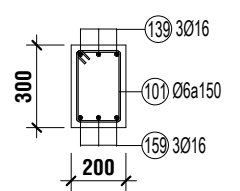
9 **ĐK-5.MC 2**
KC 14 TL: 1:25



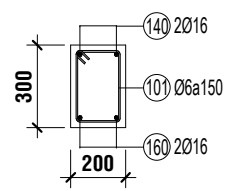
10 **ĐK-5.MC 3**
KC 14 TL: 1:25



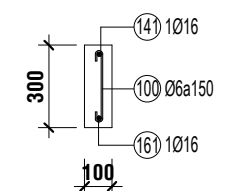
11 **ĐK-5.MC 4**
KC 14 TL: 1:25



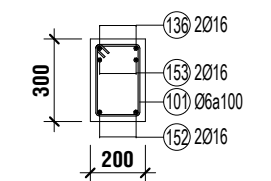
12 **ĐK-6.MC**
TL: 1:25



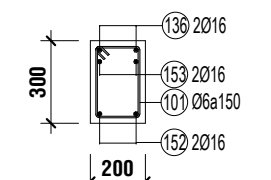
13 **ĐK-7.MC**
TL: 1:25



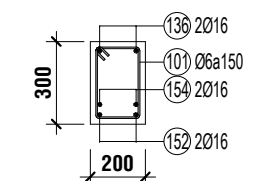
14 **ĐK-8.MC**
TL: 1:25



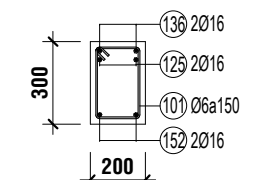
2 **ĐK-3.MC 1**
KC 14 TL: 1:25



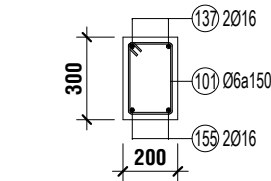
3 **ĐK-3.MC 2**
KC 14 TL: 1:25



4 **ĐK-3.MC 3**
KC 14 TL: 1:25

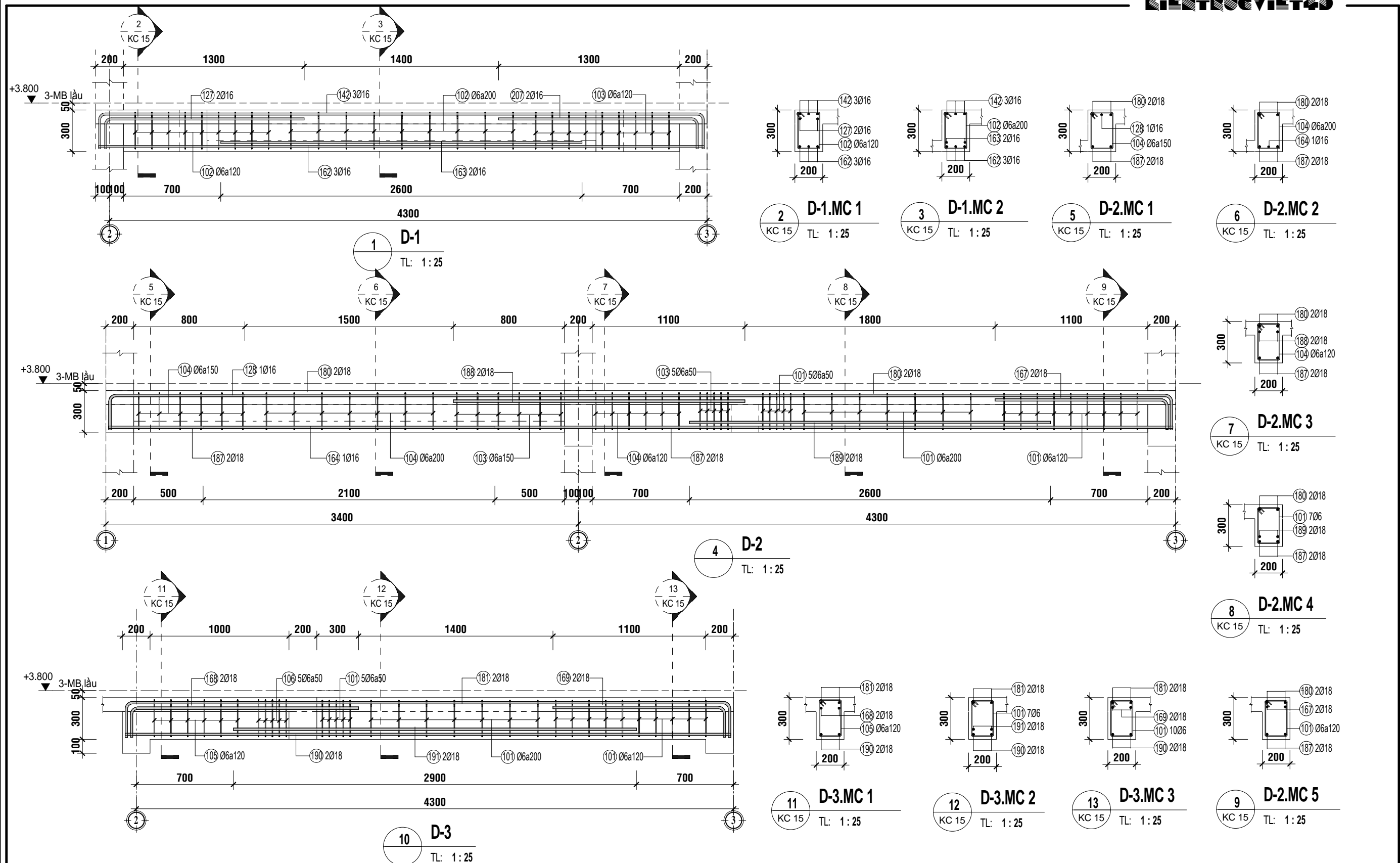



5 **ĐK-3.MC 4**
KC 14 TL: 1:25

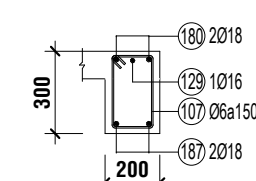
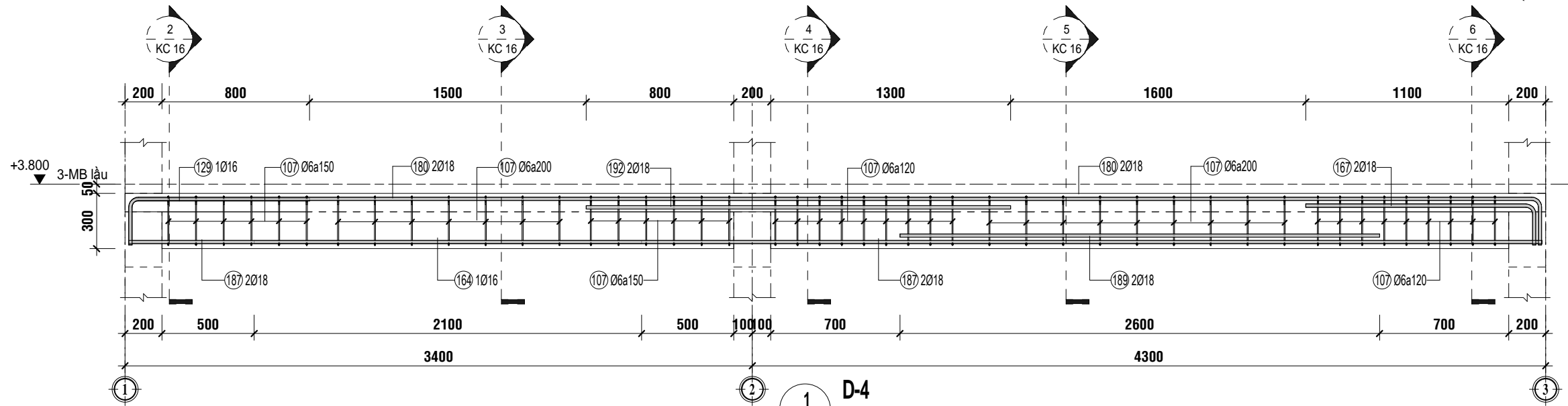


6 **ĐK-4.MC**
TL: 1:25

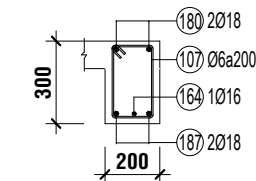
ĐƠN VỊ THIẾT KẾ-DESIGNED BY CÔNG TY TNHH THƯƠNG MẠI-XÂY DỰNG KIẾN TRÚC VIỆT 4D DESIGN-CONSTRUCTION ĐỊA CHỈ-ADD : 129/43/7 ĐƯỜNG LIÊN KHU 5-6, KP 6, P. BÌNH HƯNG HÒA B, Q. BÌNH TÂN, TP. HCM Email: KienTrucViet4D@gmail.com. MOBILE : 0927.579.678 https://www.Facebook.com/KienTrucViet4D	OWNER CHỦ ĐẦU TƯ ÔNG: NGUYỄN MINH PHƯƠNG ĐỊA ĐIỂM : THỬA ĐẤT SỐ 1397, TỜ BẢN ĐỒ SỐ 5, KP BÌNH PHƯỚC, P BÌNH NHÂM, TX THUẬN AN, BÌNH DƯƠNG	PROJECT CÔNG TRÌNH NHÀ Ở DẪN DỰNG HẠNG MỤC-ITEM KẾT CẤU	PRINCIPAL ARCHITECT CHỦ TRÌ TK-THIẾT KẾ KS. NGUYỄN LÊ AN	DEVELOPED BY_DRAWN BY TRIỂN KHAI-NGƯỜI VẼ KS. NGUYỄN MẠNH TRƯỜNG	DIRECTOR_CHECKED BY GIÁM ĐỐC_NGƯỜI KIỂM KTS. ĐÀO QUANG TUẤN	DRAWING TITLE TÊN BẢN VẼ CHI TIẾT ĐÀ KIẸNG ĐK-3, ĐK-4, ĐK-5, ĐK-6, ĐK-7, ĐK-8	DRAWING No. BẢN VẼ SỐ KC 14/27
			KS. NGUYỄN LÊ AN			KHÔNG CHỈ DƯA THEO TỶ LỆ BẢN VẼ, TẤT CẢ KÍCH THƯỚC PHẢI ĐƯỢC KIỂM TRA LẠI TẠI CÔNG TRƯỜNG	T.K.K.T
			KS. NGUYỄN LÊ AN			KHÔNG CHỈ DƯA THEO TỶ LỆ BẢN VẼ, TẤT CẢ KÍCH THƯỚC PHẢI ĐƯỢC KIỂM TRA LẠI TẠI CÔNG TRƯỜNG	T.K.K.T



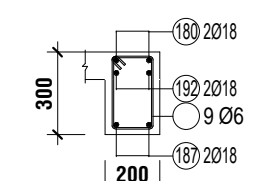
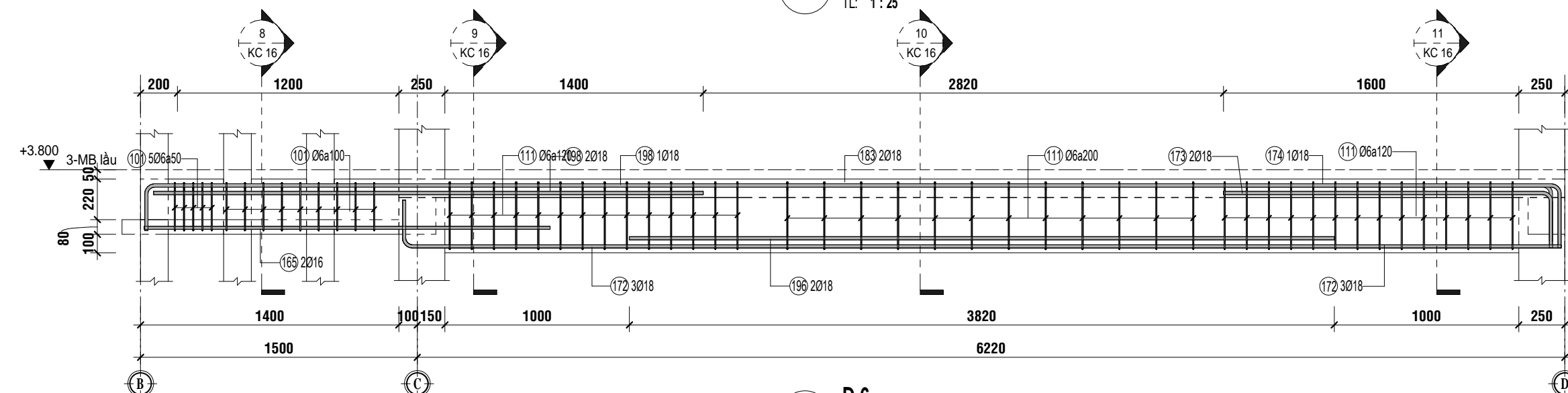
ĐƠN VỊ THIẾT KẾ-DESIGNED BY  CÔNG TY TNHH THƯƠNG MẠI-XÂY DỰNG KIẾN TRÚC VIỆT 4D DESIGN-CONSTRUCTION ĐỊA CHỈ-ADD : 129/43/7 ĐƯỜNG LIÊN KHU 5-6, KP 6, P. BÌNH HUNG HÒA B, Q. BÌNH TÂN, TP. HCM Email: KienTrucViet4D@gmail.com. MOBILE : 0927.579.678 https://www.Facebook.com/KienTrucViet4D	OWNER CHỦ ĐẦU TƯ ÔNG: NGUYỄN MINH PHƯƠNG	PROJECT CÔNG TRÌNH NHÀ Ở DẪN DỰNG	PRINCIPAL ARCHITECT CHỦ TRÌ TK-THIẾT KẾ KS. NGUYỄN LÊ AN	DEVELOPED BY_DRAWN BY TRIỂN KHAI-NGƯỜI VẼ KS. NGUYỄN MẠNH TRƯỜNG	DRAWING TITLE TÊN BẢN VẼ CHI TIẾT DÀM D-1, D-2, D-3	DRAWING No. BẢN VẼ SỐ KC 15/27
	ĐỊA ĐIỂM : THỪA ĐẤT SỐ 1397, TỶ BÀN ĐỒ SỐ 5, KP BÌNH PHƯỚC, P BÌNH NHÂM, TX THUẬN AN, BÌNH DƯƠNG	HẠNG MỤC-ITEM KẾT CẤU	DIRECTOR_CHECKED BY GIÁM ĐỐC_NGƯỜI KIỂM KTS. ĐÀO QUANG TUẤN	KHÔNG CHỈ DỰA THEO TỶ LỆ BẢN VẼ, TẤT CẢ KÍCH THƯỚC PHẢI ĐƯỢC KIỂM TRA LẠI TẠI CÔNG TRƯỜNG	T.K.K.T	
	(Signatures and stamps of the architect and checker)					



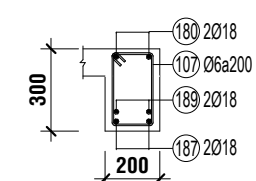
2 D-4.MC 1
KC 16 TL: 1:25



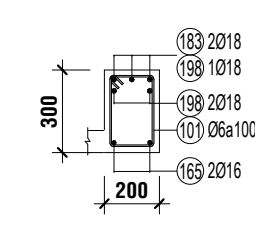
3 D-4.MC 2
KC 16 TL: 1:25



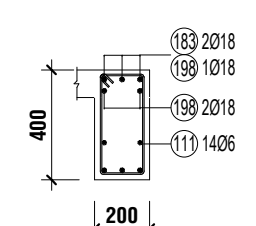
4 D-4.MC 3
KC 16 TL: 1:25



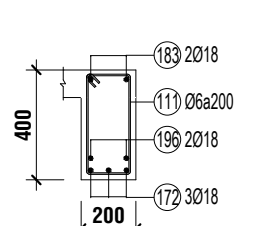
5 D-4.MC 4
KC 16 TL: 1:25



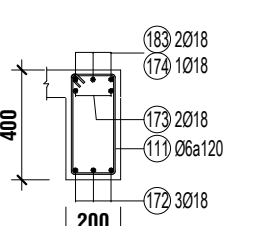
8 D-6.MC 1
KC 16 TL: 1:25



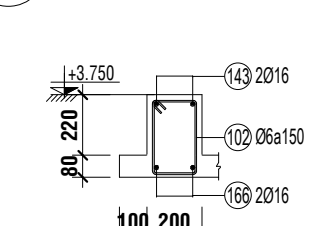
9 D-6.MC 2
KC 16 TL: 1:25



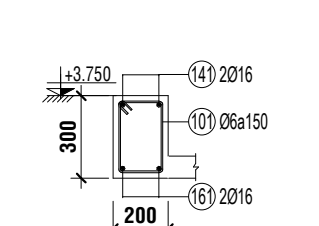
10 D-6.MC 3
KC 16 TL: 1:25



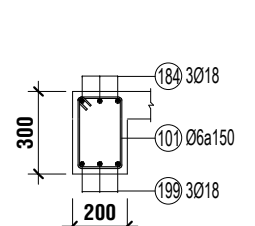
11 D-6.MC 4
KC 16 TL: 1:25



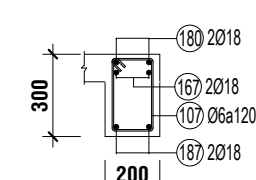
12 D-7.MC
TL: 1:25



13 D-8.MC
TL: 1:25

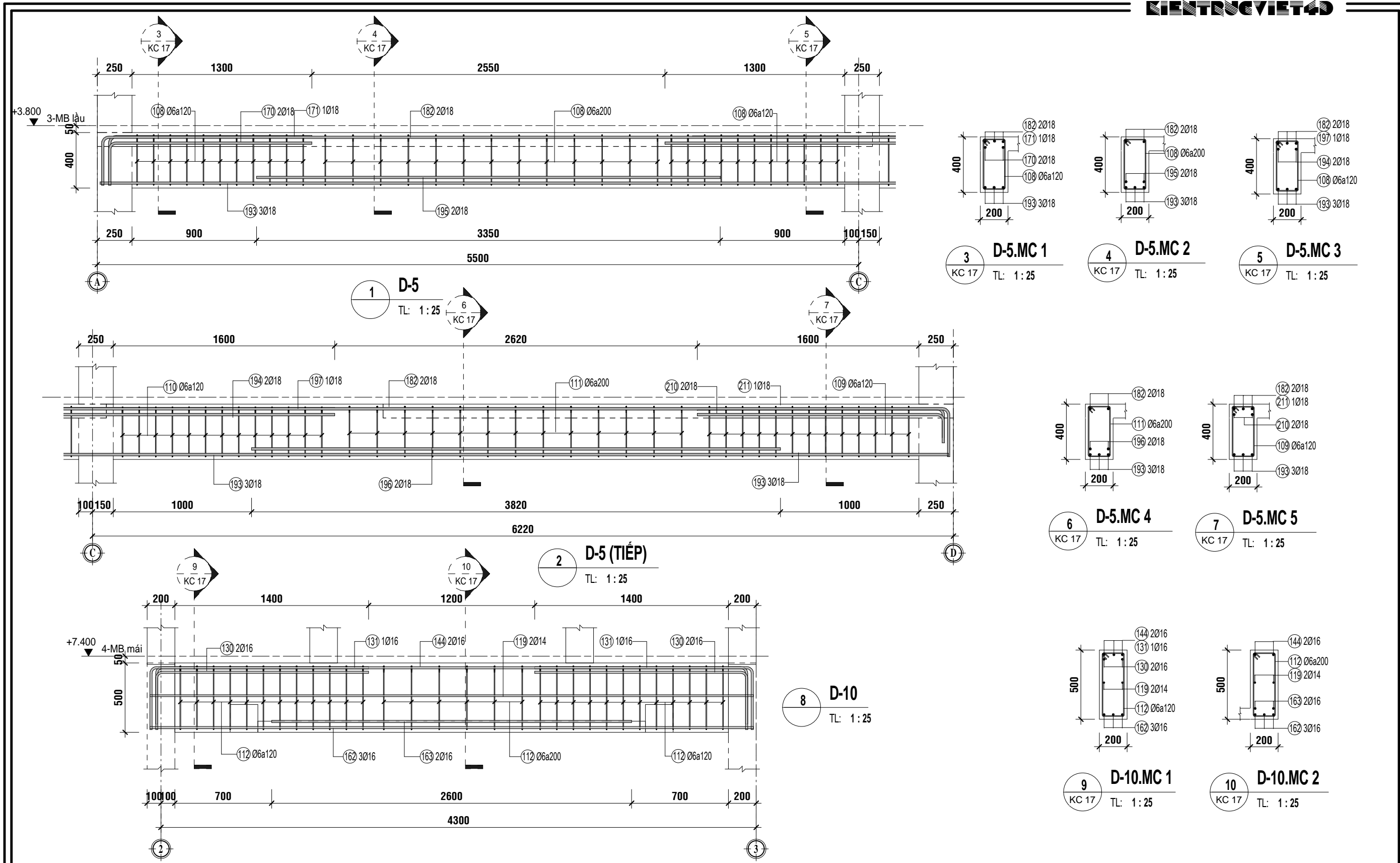


14 D-9.MC
TL: 1:25

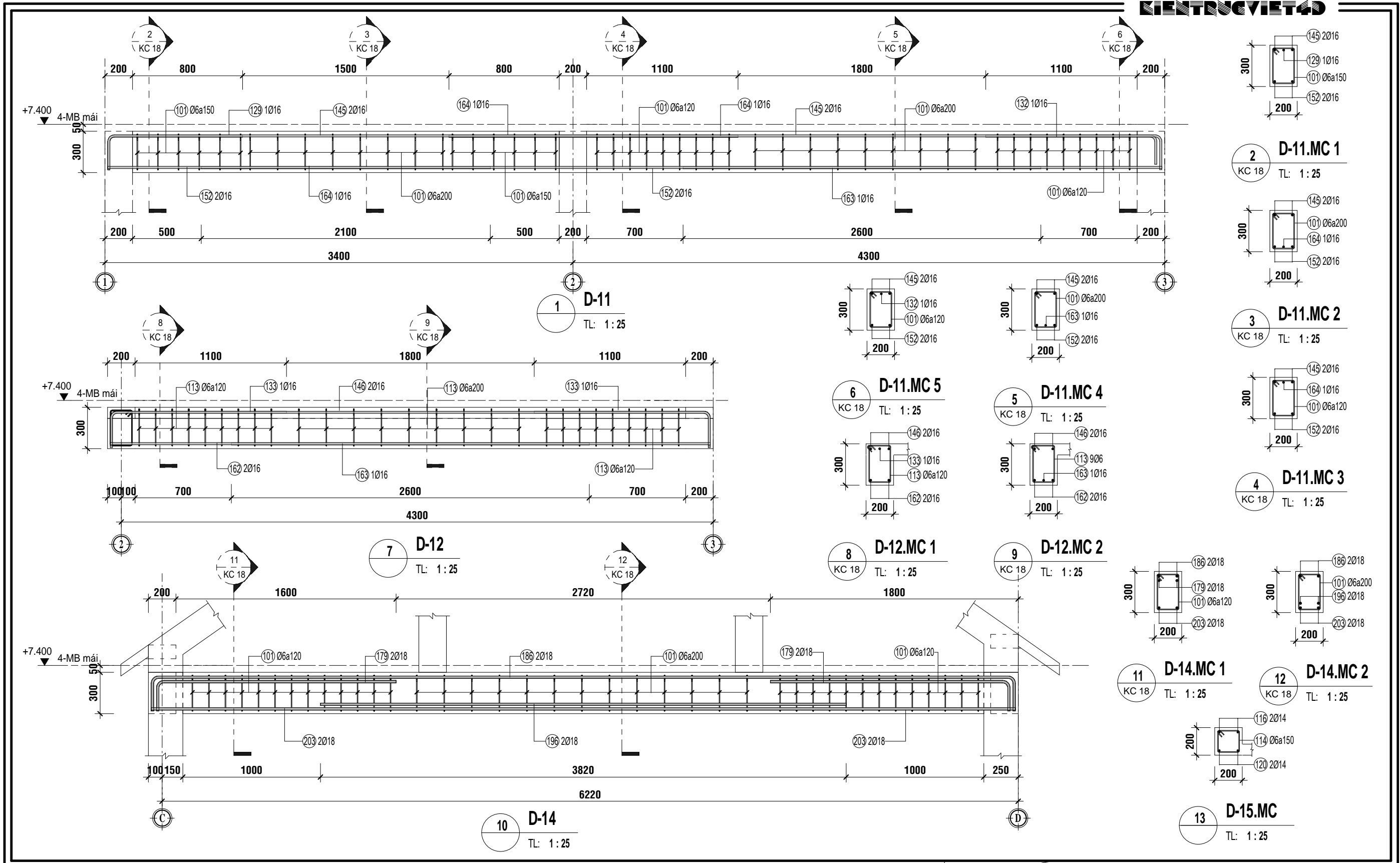



6 D-4.MC 5
KC 16 TL: 1:25

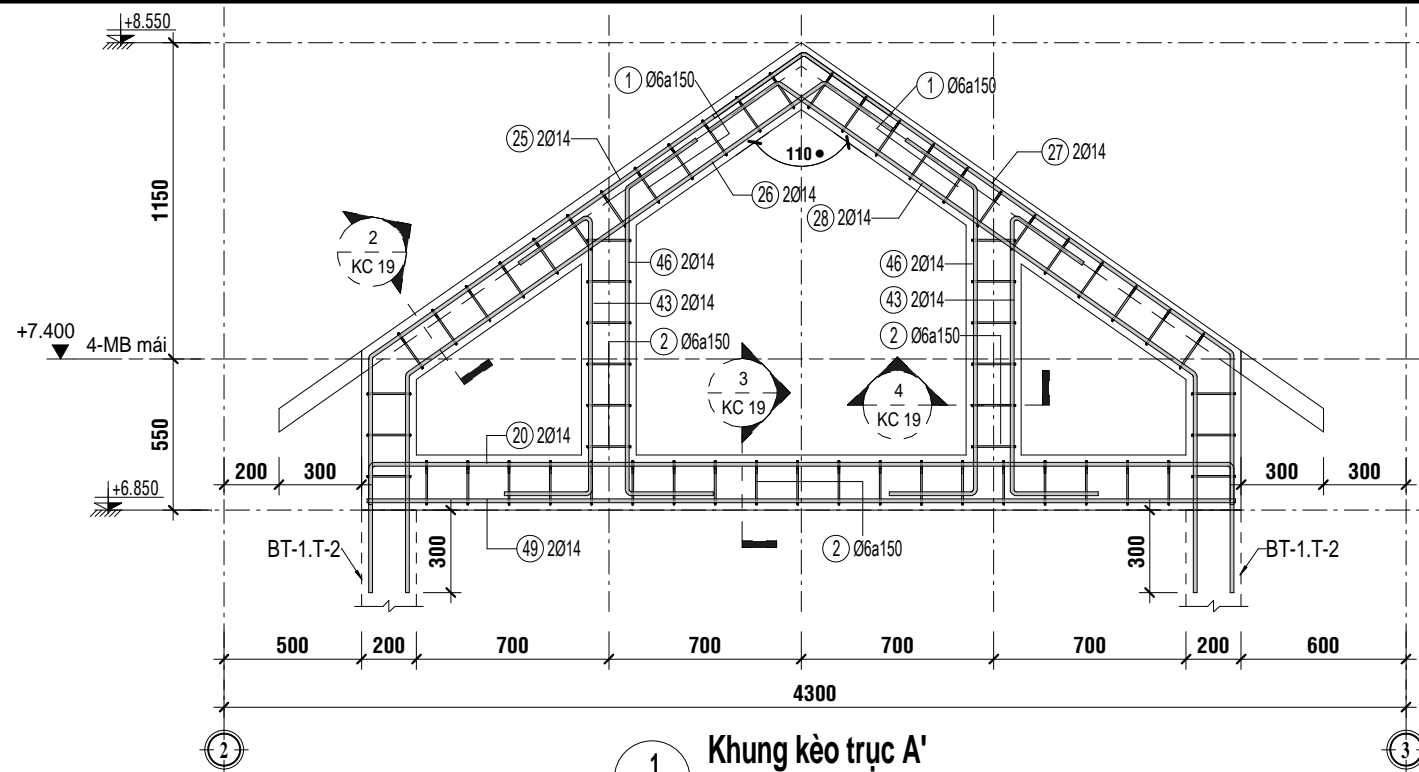
ĐƠN VỊ THIẾT KẾ-DESIGNED BY CÔNG TY TNHH THƯƠNG MẠI-XÂY DỰNG KIẾN TRÚC VIỆT 4D DESIGN-CONSTRUCTION ĐỊA CHỈ-ADD : 129/43/7 ĐƯỜNG LIÊN KHU 5-6, KP 6, P. BÌNH HƯNG HÒA B, Q. BÌNH TÂN, TP. HCM Email: KienTrucViet4D@gmail.com. MOBILE : 0927.579.678 https://www.Facebook.com/KienTrucViet4D	OWNER CHỦ ĐẦU TƯ	PROJECT CÔNG TRÌNH	PRINCIPAL ARCHITECT CHỦ TRÌ TK-THIẾT KẾ	KS. NGUYỄN LÊ AN	DRAWING TITLE TÊN BẢN VẼ CHI TIẾT DÀM D-4, D-6, D-7, D-8, D-9	DRAWING No. BẢN VẼ SỐ
	ÔNG: NGUYỄN MINH PHƯƠNG	NHÀ Ở DẪN DỰNG	DEVELOPED BY_DRAWN BY TRIỂN KHAI-NGƯỜI VẼ	KS. NGUYỄN MẠNH TRƯỜNG		KHÔNG CHỈ DỰA THEO TỶ LỆ BẢN VẼ, TẤT CẢ KÍCH THƯỚC PHẢI ĐƯỢC KIỂM TRA LẠI TẠI CÔNG TRƯỜNG
	ĐỊA ĐIỂM : THỪA ĐẤT SỐ 1397, TỜ BẢN ĐỒ SỐ 5, KP BÌNH PHƯỚC, P BÌNH NHÂM, TX THUẬN AN, BÌNH DƯƠNG	HẠNG MỤC-ITEM KẾT CẤU	DIRECTOR_CHECKED BY GIÁM ĐỐC_NGƯỜI KIỂM	KTS. ĐÀO QUANG TUẤN	T.K.K.T	



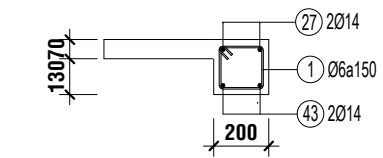
ĐƠN VỊ THIẾT KẾ-DESIGNED BY CÔNG TY TNHH THƯƠNG MẠI-XÂY DỰNG KIẾN TRÚC VIỆT 4D DESIGN-CONSTRUCTION ĐỊA CHỈ-ADD : 129/43/7 ĐƯỜNG LIÊN KHU 5-6, KP 6, P. BÌNH HƯNG HÒA B, Q. BÌNH TÂN, TP. HCM Email: KienTrucViet4D@gmail.com. MOBILE : 0927.579.678 https://www.Facebook.com/KienTrucViet4D	OWNER CHỦ ĐẦU TƯ ÔNG: NGUYỄN MINH PHƯƠNG ĐỊA ĐIỂM : THỪA ĐẤT SỐ 1397, TỜ BẢN ĐỒ SỐ 5, KP BÌNH PHƯỚC, P BÌNH NHÂM, TX THUẬN AN, BÌNH DƯƠNG	PROJECT CÔNG TRÌNH NHÀ Ở DẪN DỰNG HẠNG MỤC-ITEM KẾT CẤU	PRINCIPAL ARCHITECT CHỦ TRÌ TK-THIẾT KẾ KS. NGUYỄN LÊ AN	DRAWING TITLE TÊN BẢN VẼ CHI TIẾT DÀM D-5, D-10	DRAWING No. BẢN VẼ SỐ KC 17/27
			DEVELOPED BY_DRAWN BY TRIỂN KHAI-NGƯỜI VẼ KS. NGUYỄN MẠNH TRƯỜNG		
			DIRECTOR_CHECKED BY GIÁM ĐỐC_NGƯỜI KIỂM KTS. ĐÀO QUANG TUẤN		



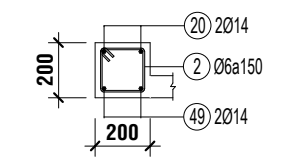
ĐƠN VỊ THIẾT KẾ-DESIGNED BY  CÔNG TY TNHH THƯƠNG MẠI-XÂY DỰNG KIẾN TRÚC VIỆT 4D DESIGN-CONSTRUCTION ĐỊA CHỈ-ADD : 129/43/7 ĐƯỜNG LIÊN KHU 5-6, KP 6, P. BÌNH HƯNG HÒA B, Q. BÌNH TÂN, TP. HCM Email: KienTrucViet4D@gmail.com. MOBILE : 0927.579.678 https://www.Facebook.com/KienTrucViet4D	OWNER CHỦ ĐẦU TƯ ÔNG: NGUYỄN MINH PHƯƠNG ĐỊA ĐIỂM : THỦA ĐẤT SỐ 1397, TỜ BẢN ĐỒ SỐ 5, KP BÌNH PHƯỚC, P BÌNH NHÂM, TX THUẬN AN, BÌNH DƯƠNG	PROJECT CÔNG TRÌNH NHÀ Ở DẪN DỰNG HẠNG MỤC-ITEM KẾT CẤU	PRINCIPAL ARCHITECT CHỦ TRÌ TK-THIẾT KẾ KS. NGUYỄN LÊ AN	DEVELOPED BY_DRAWN BY TRIỂN KHAI-NGƯỜI VẼ KS. NGUYỄN MẠNH TRƯỜNG	DIRECTOR_CHECKED BY GIÁM ĐỐC_NGƯỜI KIỂM KTS. ĐÀO QUANG TUẤN	DRAWING TITLE TÊN BẢN VẼ CHI TIẾT DÀM D-11, D-14, D-15	DRAWING No. BẢN VẼ SỐ KC 18/27
			KHÔNG CHỈ DƯA THEO TỶ LỆ BẢN VẼ, TẤT CẢ KÍCH THƯỚC PHẢI ĐƯỢC KIỂM TRA LẠI TẠI CÔNG TRƯỜNG			T.K.K.T	



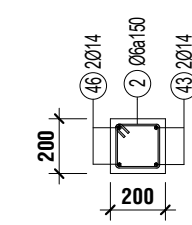
1 **Khung kèo trục A'**
TL: 1:25



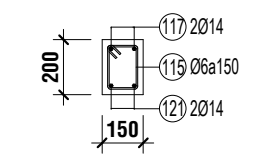
2 **KT.Á.MC 1**
KC 19 TL: 1:25



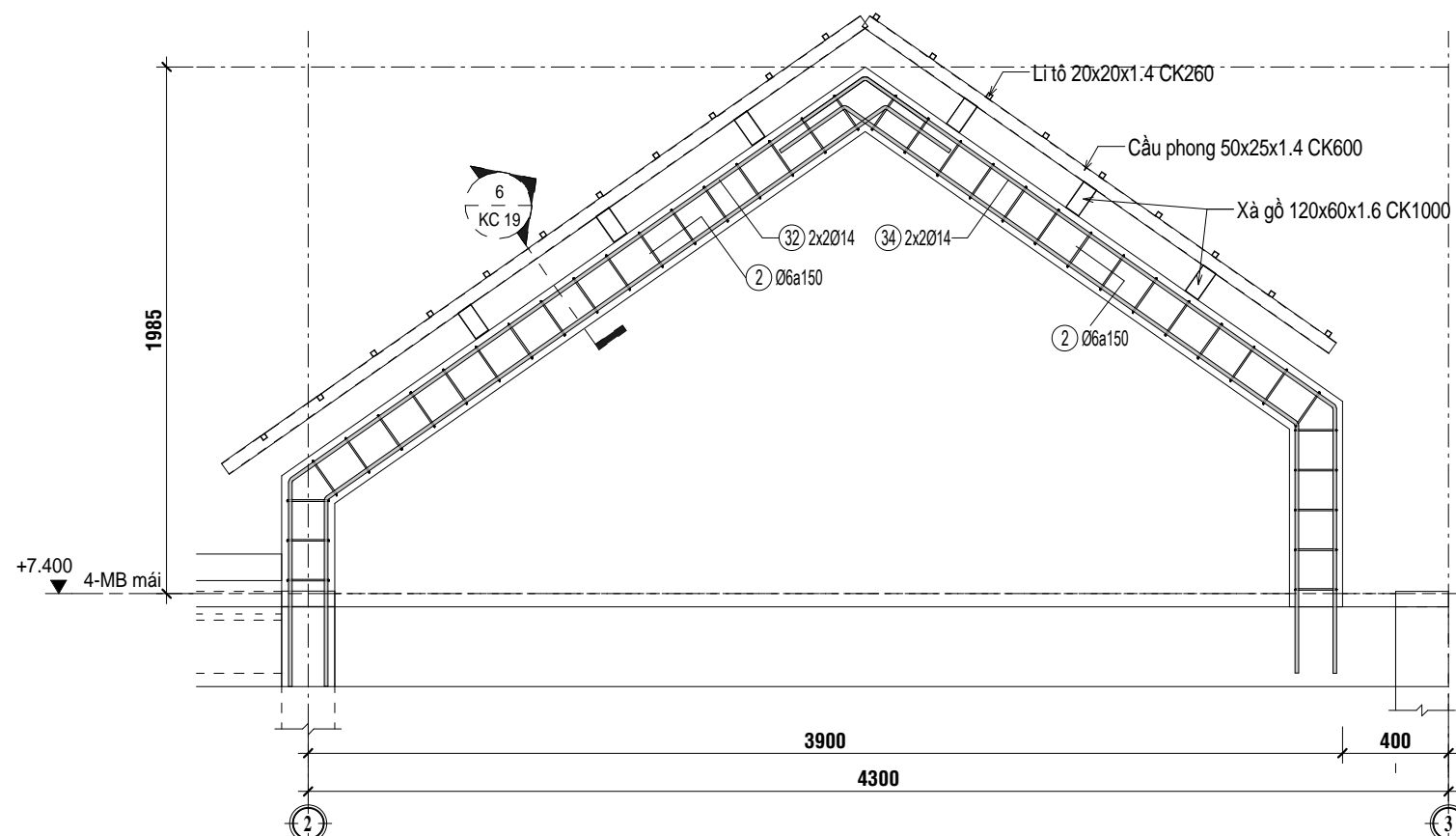
3 **KT.Á.MC 2**
KC 19 TL: 1:25



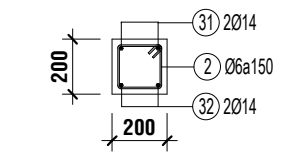
4 **KT.Á.MC 3**
KC 19 TL: 1:25




7 **LAM.MC**
TL: 1:25

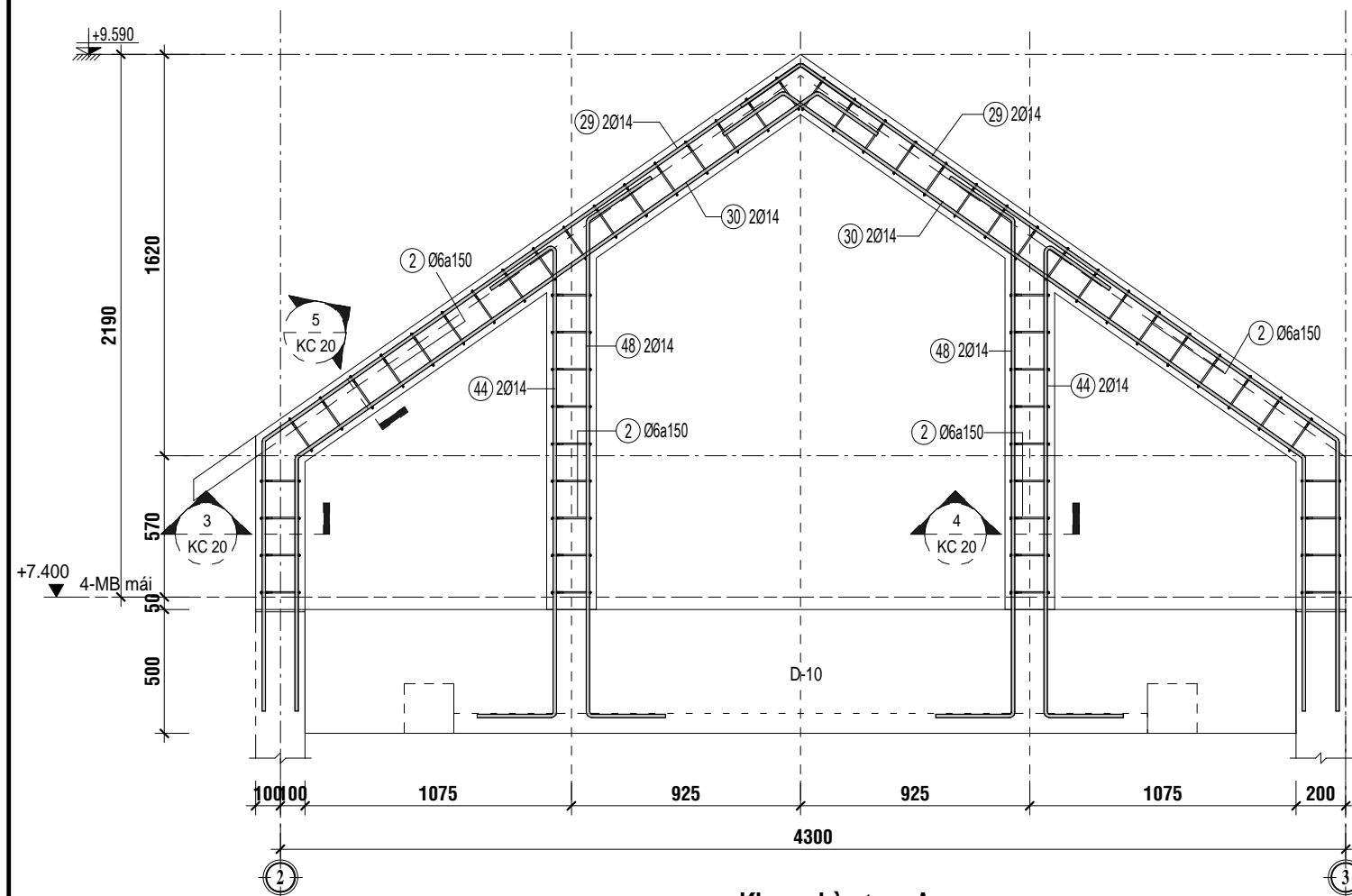


5 **Khung kèo trục C**
TL: 1:25

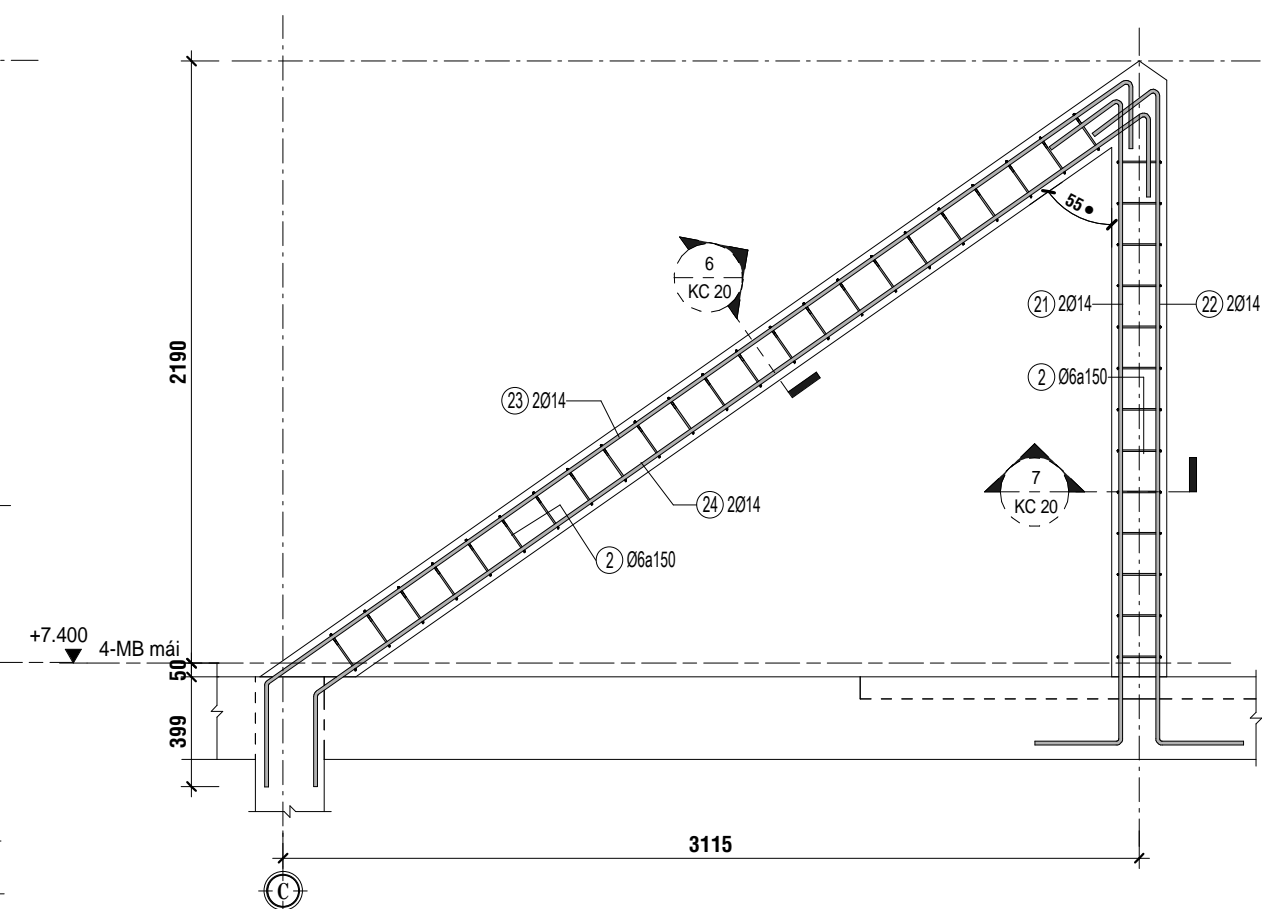


6 **KT.C.MC 1**
KC 19 TL: 1:25

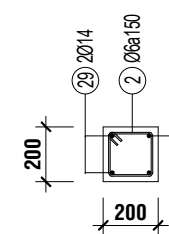
ĐƠN VỊ THIẾT KẾ-DESIGNED BY  CÔNG TY TNHH THƯƠNG MẠI-XÂY DỰNG KIẾN TRÚC VIỆT 4D DESIGN-CONSTRUCTION ĐỊA CHỈ-ADD : 129/43/7 ĐƯỜNG LIÊN KHU 5-6, KP 6, P. BÌNH HƯNG HÒA B, Q. BÌNH TÂN, TP. HCM Email: KienTrucViet4D@gmail.com. MOBILE : 0927.579.678 https://www.Facebook.com/KienTrucViet4D	OWNER CHỦ ĐẦU TƯ	PROJECT CÔNG TRÌNH	PRINCIPAL ARCHITECT CHỦ TRÌ TK-THIẾT KẾ	KS. NGUYỄN LÊ AN	DRAWING TITLE TÊN BẢN VẼ CHI TIẾT KHUNG KÈO TRỤC A-, TRỤC C	DRAWING No. BẢN VẼ SỐ
	ÔNG: NGUYỄN MINH PHƯƠNG	NHÀ Ở DẪN DỰNG	DEVELOPED BY_DRAWN BY TRIỂN KHAI-NGƯỜI VẼ	KS. NGUYỄN MẠNH TRƯỜNG		KHÔNG CHỈ DỰA THEO TỶ LỆ BẢN VẼ, TẤT CẢ KÍCH THƯỚC PHẢI ĐƯỢC KIỂM TRA LẠI TẠI CÔNG TRƯỜNG
	ĐỊA ĐIỂM : THỪA ĐẤT SỐ 1397, TỜ BẢN ĐỒ SỐ 5, KP BÌNH PHƯỚC, P BÌNH NHÂM, TX THUẬN AN, BÌNH DƯƠNG	HẠNG MỤC-ITEM KẾT CẤU	DIRECTOR_CHECKED BY GIÁM ĐỐC_NGƯỜI KIỂM	KTS. ĐÀO QUANG TUẤN	T.K.K.T	



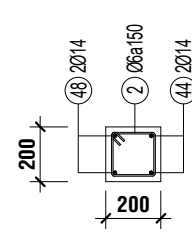
1 **Khung kèo trực A**
TL: 1:25



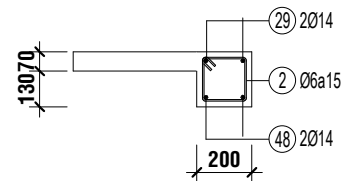
2 **Khung kèo trực 3**
TL: 1:25



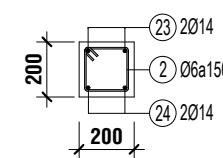
3 **KT.A.MC 1**
KC 20 TL: 1:25



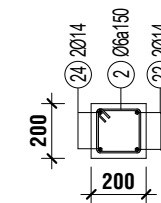
4 **KT.A.MC 2**
KC 20 TL: 1:25






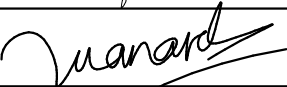
5 **KT.A.MC 3**
KC 20 TL: 1:25

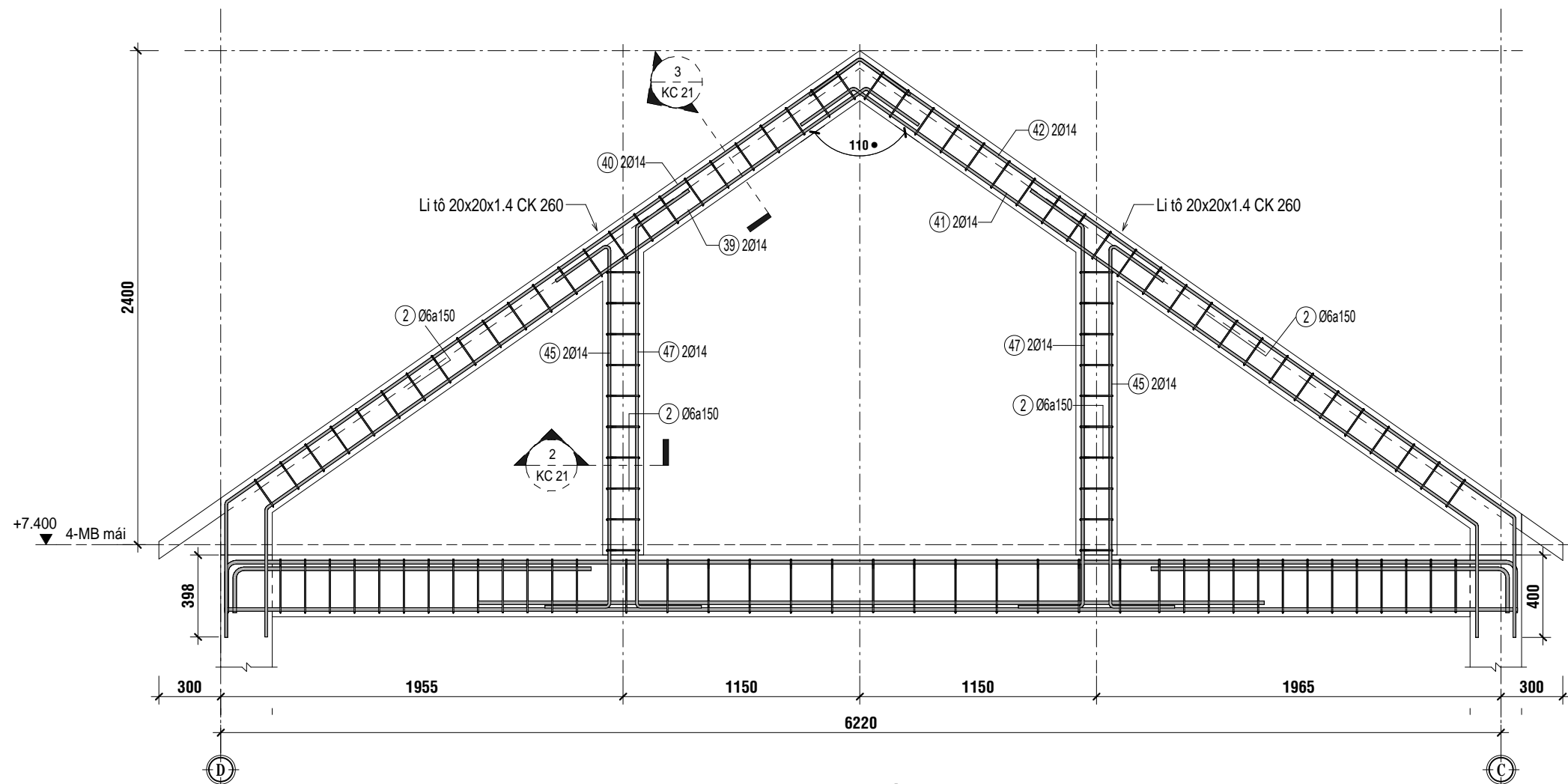


6 **KT.3.MC 1**
KC 20 TL: 1:25

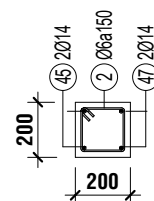


7 **KT.3.MC 2**
KC 20 TL: 1:25

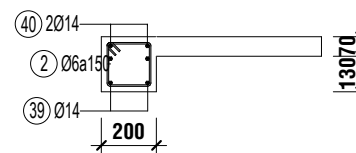
ĐƠN VỊ THIẾT KẾ-DESIGNED BY  DESIGN-CONSTRUCTION ĐỊA CHỈ-ADD : 129/43/7 ĐƯỜNG LIÊN KHU 5-6, KP 6, P. BÌNH HƯNG HÒA B, Q. BÌNH TÂN, TP. HCM Email: KienTrucViet4D@gmail.com. MOBILE : 0927.579.678 https://www.Facebook.com/KienTrucViet4D	CÔNG TY TNHH THƯƠNG MẠI-XÂY DỰNG KIẾN TRÚC VIỆT 4D	OWNER CHỦ ĐẦU TƯ ÔNG: NGUYỄN MINH PHƯƠNG	PROJECT CÔNG TRÌNH NHÀ Ở DẪN DỰNG	PRINCIPAL ARCHITECT CHỦ TRÌ TK-THIẾT KẾ KS. NGUYỄN LÊ AN	  	DRAWING TITLE TÊN BẢN VẼ CHI TIẾT KHUNG KÈO TRỰC A, TRỰC 3	DRAWING No. BẢN VẼ SỐ KC 20/27
	ĐỊA ĐIỂM : THỪA ĐẤT SỐ 1397, TỜ BẢN ĐỒ SỐ 5, KP BÌNH PHƯỚC, P BÌNH NHÂM, TX THUẬN AN, BÌNH DƯƠNG	HẠNG MỤC-ITEM KẾT CẤU	DEVELOPED BY_DRAWN BY TRIỂN KHAI-NGƯỜI VẼ KS. NGUYỄN MẠNH TRƯỜNG	DIRECTOR_CHECKED BY GIÁM ĐỐC_NGƯỜI KIỂM KTS. ĐÀO QUANG TUẤN		KHÔNG CHỈ DỰA THEO TỶ LỆ BẢN VẼ, TẤT CẢ KÍCH THƯỚC PHẢI ĐƯỢC KIỂM TRA LẠI TẠI CÔNG TRƯỜNG	T.K.K.T




1 **Khung kèo trục 1**
TL: 1:25

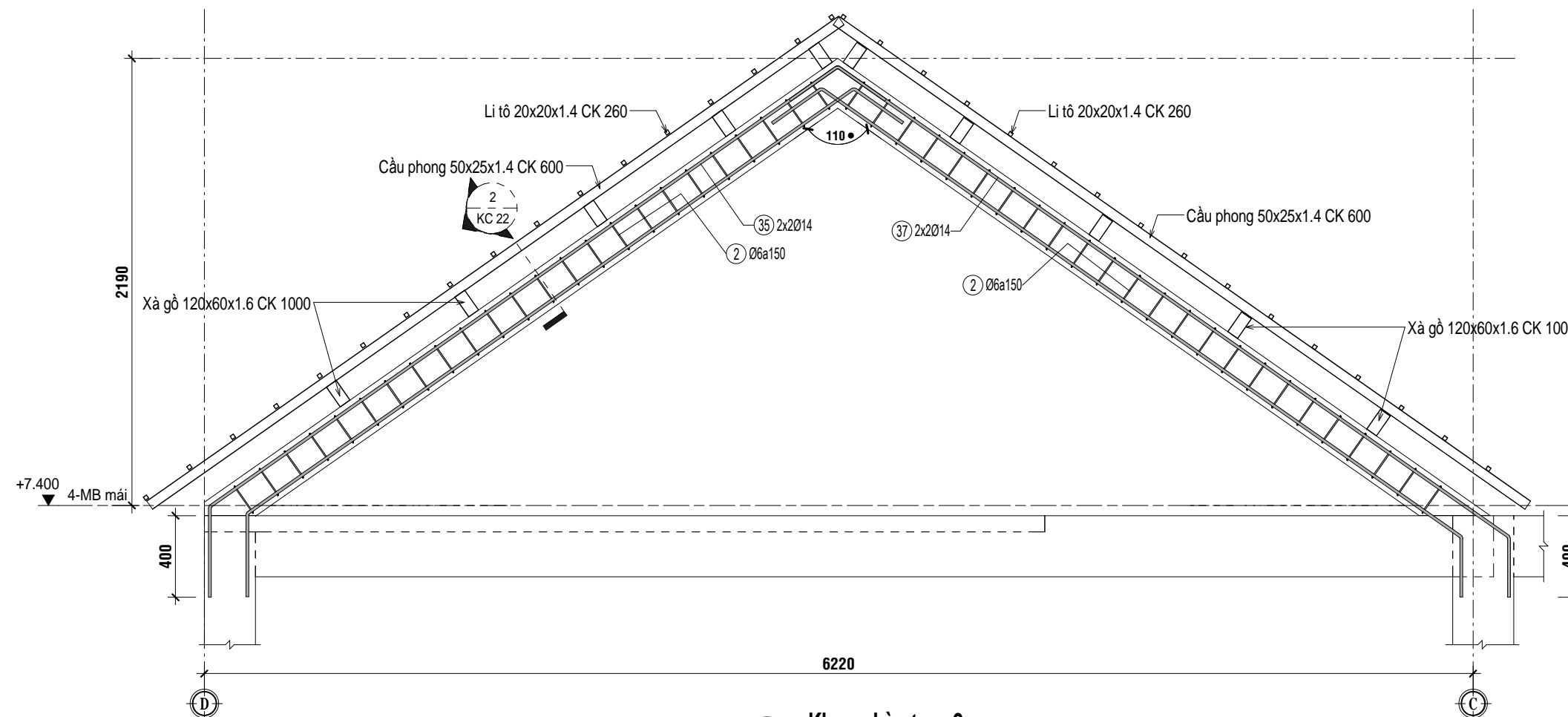


2 **KT.1.MC 1**
KC 21 TL: 1:25

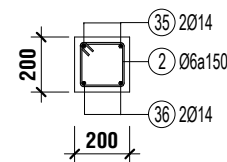


3 **KT.1.MC 2**
KC 21 TL: 1:25


ĐƠN VỊ THIẾT KẾ-DESIGNED BY  CÔNG TY TNHH THƯƠNG MẠI-XÂY DỰNG KIẾN TRÚC VIỆT 4D DESIGN-CONSTRUCTION ĐỊA CHỈ-ADD : 129/43/7 ĐƯỜNG LIÊN KHU 5-6, KP 6, P. BÌNH HƯNG HÒA B, Q. BÌNH TÂN, TP. HCM Email: KienTrucViet4D@gmail.com. MOBILE : 0927.579.678 https://www.Facebook.com/KienTrucViet4D	OWNER CHỦ ĐẦU TƯ	PROJECT CÔNG TRÌNH	PRINCIPAL ARCHITECT CHỦ TRÌ TK-THIẾT KẾ	KS. NGUYỄN LÊ AN	DRAWING TITLE TÊN BẢN VẼ CHI TIẾT KHUNG KÈO TRỤC 1	DRAWING No. BẢN VẼ SỐ
	ÔNG: NGUYỄN MINH PHƯƠNG	NHÀ Ở DÂN DỤNG	DEVELOPED BY_DRAWN BY TRIỂN KHAI-NGƯỜI VẼ	KS. NGUYỄN MẠNH TRƯỜNG		KHÔNG CHỈ DỰA THEO TỶ LỆ BẢN VẼ, TẤT CẢ KÍCH THƯỚC PHẢI ĐƯỢC KIỂM TRA LẠI TẠI CÔNG TRƯỜNG
	ĐỊA ĐIỂM : THỪA ĐẤT SỐ 1397, TỜ BẢN ĐỒ SỐ 5, KP BÌNH PHƯỚC, P BÌNH NHÂM, TX THUẬN AN, BÌNH DƯƠNG	HẠNG MỤC-ITEM KẾT CẤU	DIRECTOR_CHECKED BY GIÁM ĐỐC_NGƯỜI KIỂM	KTS. ĐÀO QUANG TUẤN	T.K.K.T	

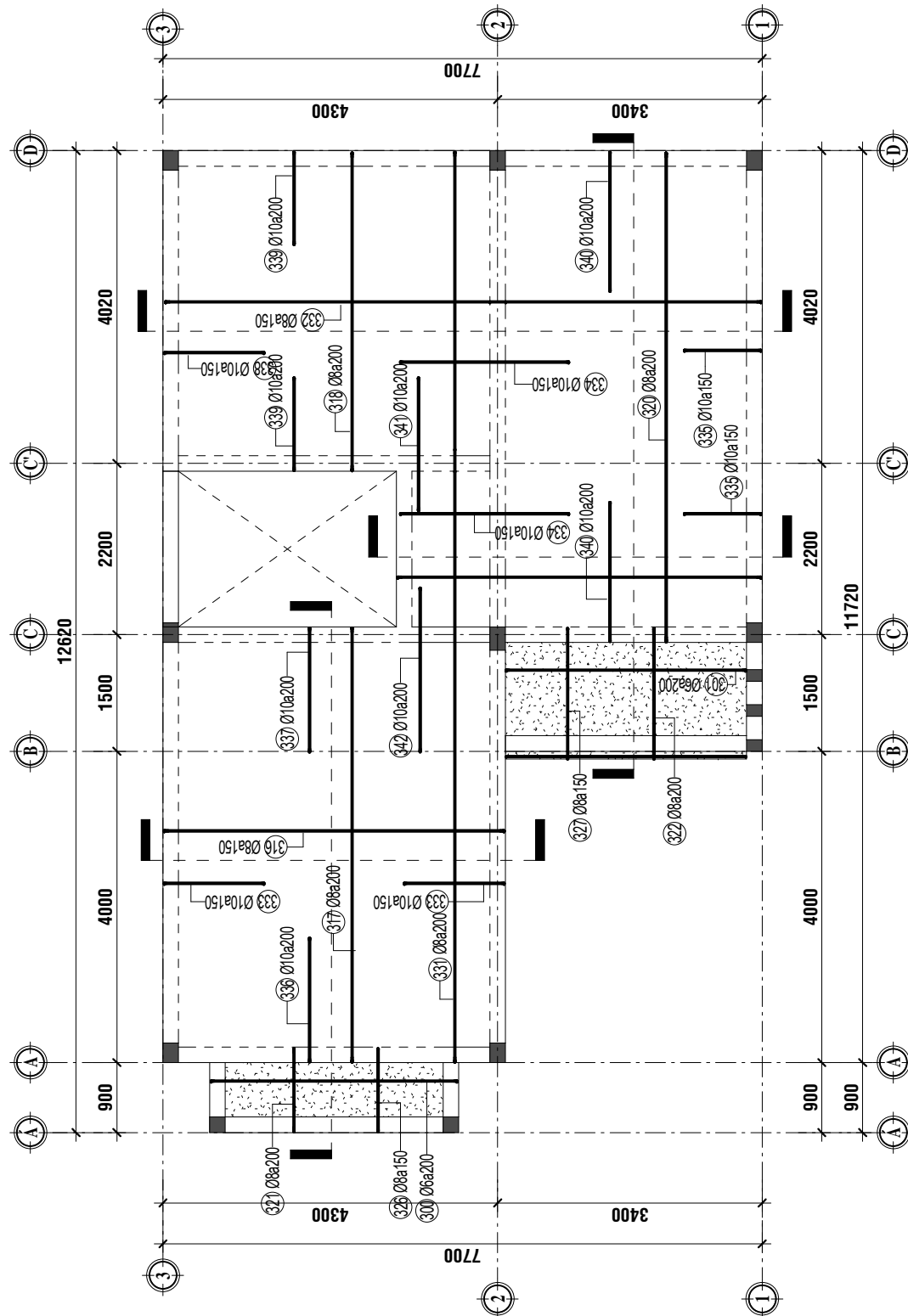


1 **Khung kèo trục 2**
TL: 1 : 25



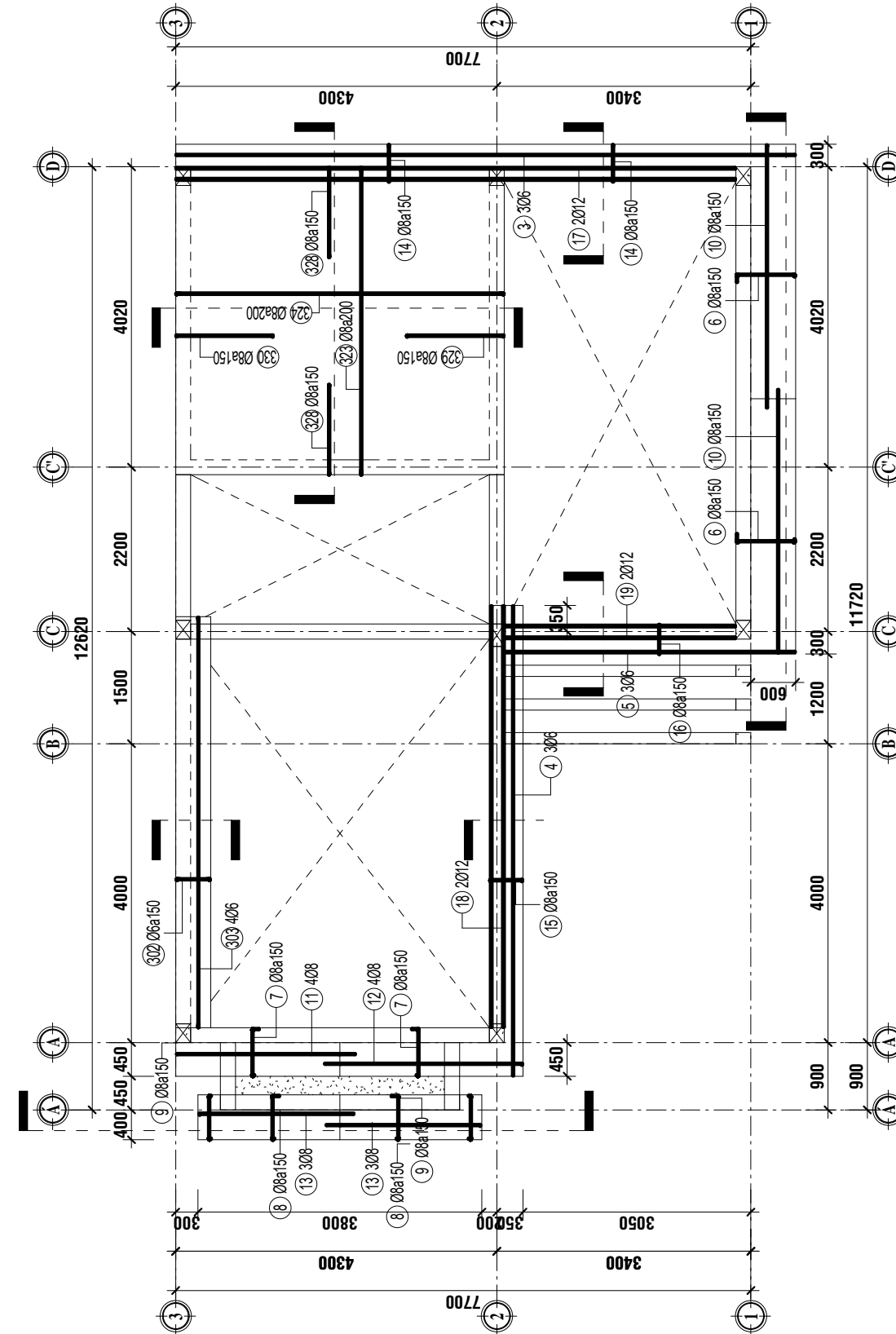
2 **KT.2.MC 1**
KC 22 TL: 1 : 25

ĐƠN VỊ THIẾT KẾ-DESIGNED BY  CÔNG TY TNHH THƯƠNG MẠI-XÂY DỰNG KIẾN TRÚC VIỆT 4D DESIGN-CONSTRUCTION ĐỊA CHỈ-ADD : 129/43/7 ĐƯỜNG LIÊN KHU 5-6, KP 6, P. BÌNH HƯNG HÒA B, Q. BÌNH TÂN, TP. HCM Email: KienTrucViet4D@gmail.com. MOBILE : 0927.579.678 https://www.Facebook.com/KienTrucViet4D	OWNER CHỦ ĐẦU TƯ	PROJECT CÔNG TRÌNH	PRINCIPAL ARCHITECT CHỦ TRÌ TK-THIẾT KẾ	KS. NGUYỄN LÊ AN	DRAWING TITLE TÊN BẢN VẼ CHI TIẾT KHUNG KÈO TRỤC 2	DRAWING No. BẢN VẼ SỐ
	ÔNG: NGUYỄN MINH PHƯƠNG	NHÀ Ở DÂN DỤNG	DEVELOPED BY_DRAWN BY TRIỂN KHAI-NGƯỜI VẼ	KS. NGUYỄN MẠNH TRƯỜNG		KHÔNG CHỈ DỰA THEO TỶ LỆ BẢN VẼ, TẤT CẢ KÍCH THƯỚC PHẢI ĐƯỢC KIỂM TRA LẠI TẠI CÔNG TRƯỜNG
	ĐỊA ĐIỂM : THỪA ĐẤT SỐ 1397, TỜ BẢN ĐỒ SỐ 5, KP BÌNH PHƯỚC, P BÌNH NHÂM, TX THUẬN AN, BÌNH DƯƠNG	HẠNG MỤC-ITEM KẾT CẤU	DIRECTOR_CHECKED BY GIÁM ĐỐC_NGƯỜI KIỂM	KTS. ĐÀO QUANG TUẤN	T.K.K.T	




1 MẶT BẰNG SÀN LẦU

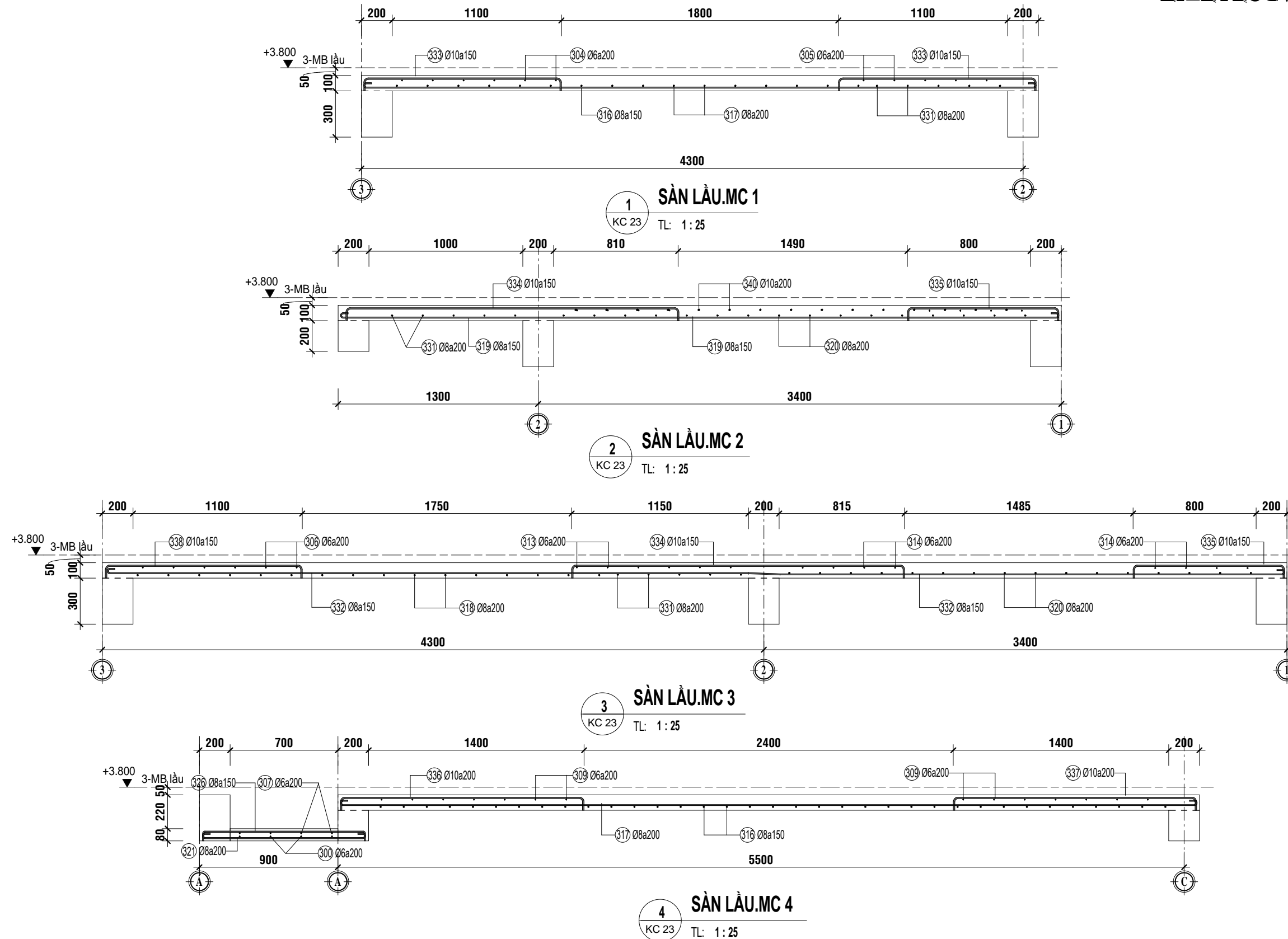
KC 15 TL: 1:75



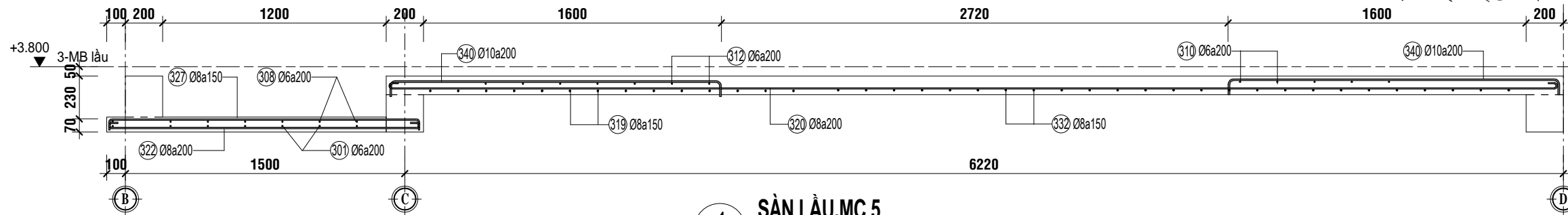
2 MẶT BẰNG SÀN MÁI

KC 17 TL: 1:75

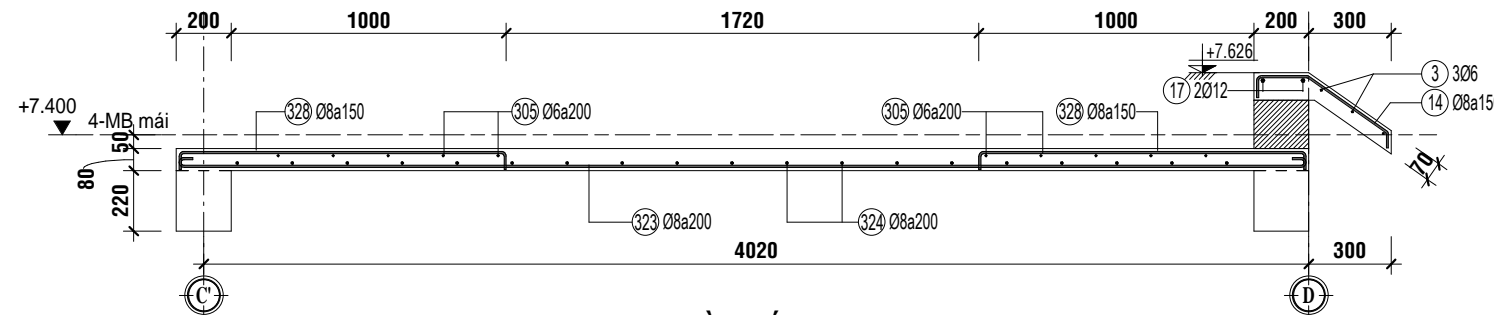
ĐƠN VỊ THIẾT KẾ-DESIGNED BY  CÔNG TY TNHH THƯƠNG MẠI-XÂY DỰNG KIẾN TRÚC VIỆT 4D DESIGN-CONSTRUCTION ĐỊA CHỈ-ADD : 129/43/7 ĐƯỜNG LIÊN KHU 5-6, KP 6, P. BÌNH HƯNG HÒA B, Q. BÌNH TÂN, TP. HCM Email: KienTrucViet4D@gmail.com. MOBILE : 0927.579.678 https://www.Facebook.com/KienTrucViet4D	OWNER CHỦ ĐẦU TƯ ÔNG: NGUYỄN MINH PHƯƠNG ĐỊA ĐIỂM : THỰA ĐẤT SỐ 1397, TỶ BẢN ĐỒ SỐ 5, KP BÌNH PHƯỚC, P BÌNH NHÂM, TX THUẬN AN, BÌNH DƯƠNG	PROJECT CÔNG TRÌNH NHÀ Ở DẪN DỰNG HẠNG MỤC-ITEM KẾT CẤU	PRINCIPAL ARCHITECT CHỦ TRÌ TK-THIẾT KẾ KS. NGUYỄN LÊ AN	DEVELOPED BY_DRAWN BY TRIỂN KHAI-NGƯỜI VẼ KS. NGUYỄN MẠNH TRƯỜNG	DIRECTOR_CHECKED BY GIÁM ĐỐC_NGƯỜI KIỂM KTS. ĐÀO QUANG TUẤN	DRAWING TITLE TÊN BẢN VẼ MẶT BẰNG THÉP SÀN LẦU, SÀN MÁI	DRAWING No. BẢN VẼ SỐ KC 23/27
			KHÔNG CHỈ DƯA THEO TỶ LỆ BẢN VẼ, TẤT CẢ KÍCH THƯỚC PHẢI ĐƯỢC KIỂM TRA LẠI TẠI CÔNG TRƯỜNG			T.K.K.T	



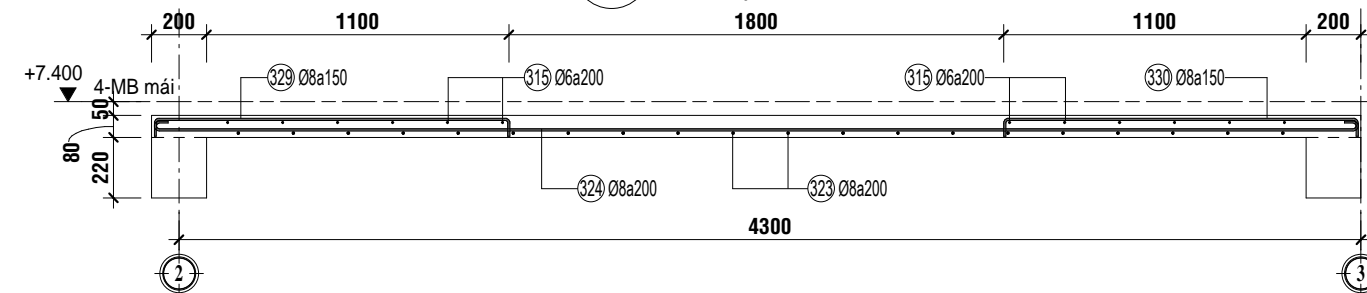
ĐƠN VỊ THIẾT KẾ-DESIGNED BY CÔNG TY TNHH THƯƠNG MẠI-XÂY DỰNG KIẾN TRÚC VIỆT 4D DESIGN-CONSTRUCTION ĐỊA CHỈ-ADD : 129/43/7 ĐƯỜNG LIÊN KHU 5-6, KP 6, P. BÌNH HƯNG HÒA B, Q. BÌNH TÂN, TP. HCM Email: KienTrucViet4D@gmail.com. MOBILE : 0927.579.678 https://www.Facebook.com/KienTrucViet4D	OWNER CHỦ ĐẦU TƯ ÔNG: NGUYỄN MINH PHƯƠNG ĐỊA ĐIỂM : THỪA ĐẤT SỐ 1397, TỜ BẢN ĐỒ SỐ 5, KP BÌNH PHƯỚC, P BÌNH NHÂM, TX THUẬN AN, BÌNH DƯƠNG	PROJECT CÔNG TRÌNH NHÀ Ở DẪN DỰNG HẠNG MỤC-ITEM KẾT CẤU	PRINCIPAL ARCHITECT CHỦ TRÌ TK-THIẾT KẾ KS. NGUYỄN LÊ AN	DEVELOPED BY_DRAWN BY TRIỂN KHAI-NGƯỜI VẼ KS. NGUYỄN MẠNH TRƯỜNG	DIRECTOR_CHECKED BY GIÁM ĐỐC_NGƯỜI KIỂM KTS. ĐÀO QUANG TUẤN	DRAWING TITLE TÊN BẢN VẼ CHI TIẾT MẶT CÁT SÀN LẦU	DRAWING No. BẢN VẼ SỐ KC 24/27
			KHÔNG CHỈ DƯA THEO TỶ LỆ BẢN VẼ, TẤT CẢ KÍCH THƯỚC PHẢI ĐƯỢC KIỂM TRA LẠI TẠI CÔNG TRƯỜNG			T.K.K.T	



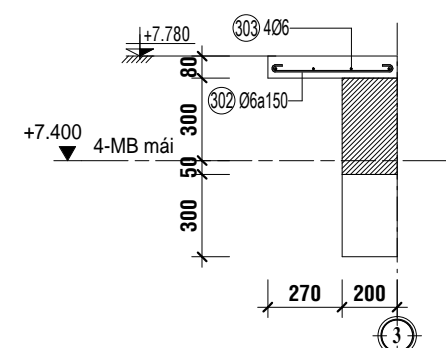
1 SÀN LẦU.MC 5
KC 23 TL: 1:25



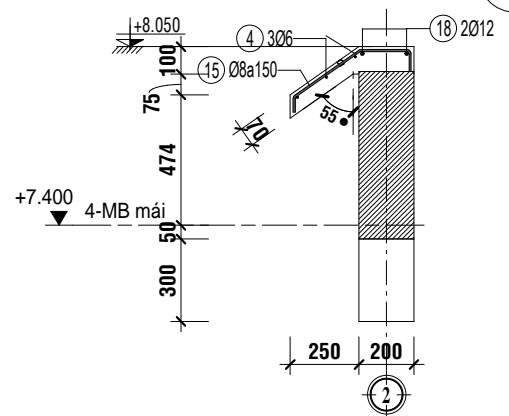
2 SÀN MÁI.MC 1
KC 23 TL: 1:25



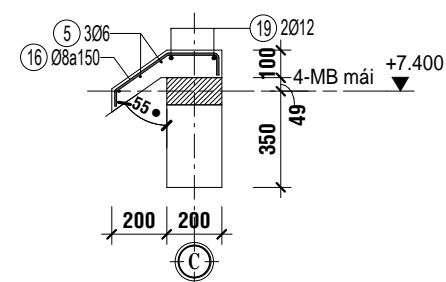
3 SÀN MÁI.MC 2
KC 23 TL: 1:25



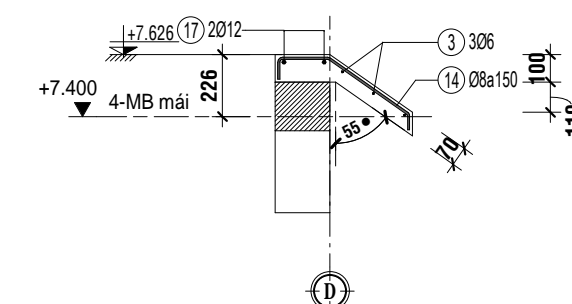
4 SÀN MÁI.MC 3
KC 23 TL: 1:25



5 SÀN MÁI.MC 4
KC 23 TL: 1:25

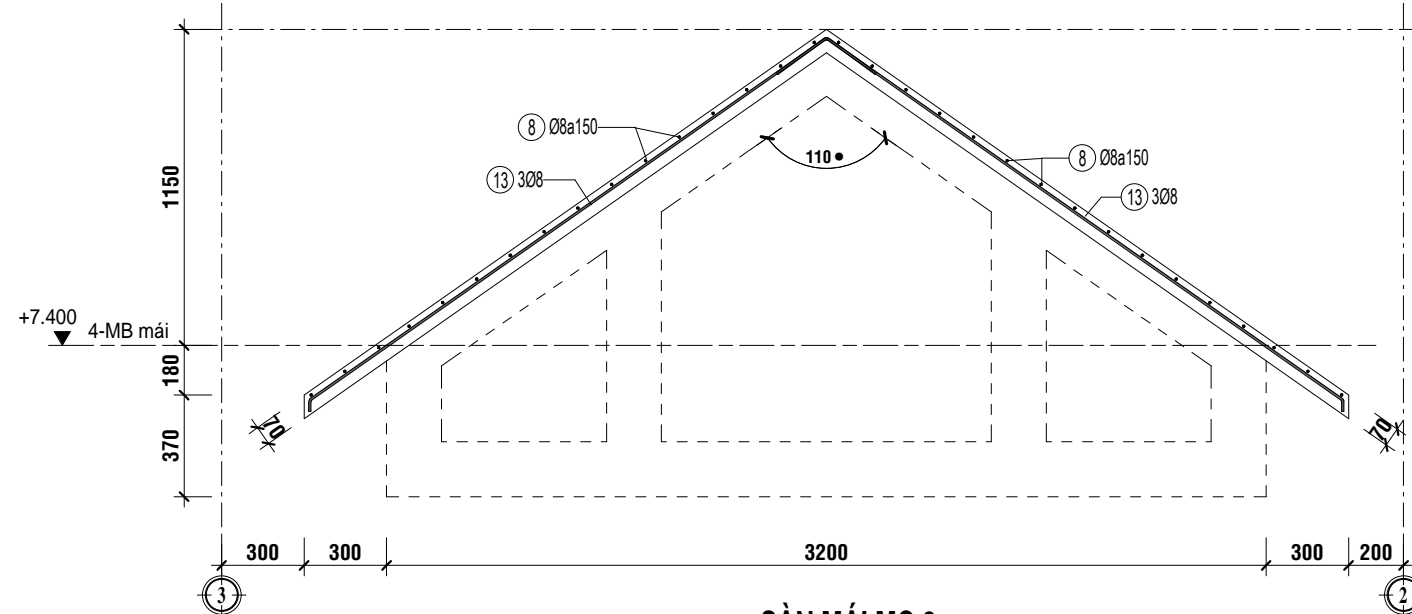


6 SÀN MÁI.MC 5
KC 23 TL: 1:25

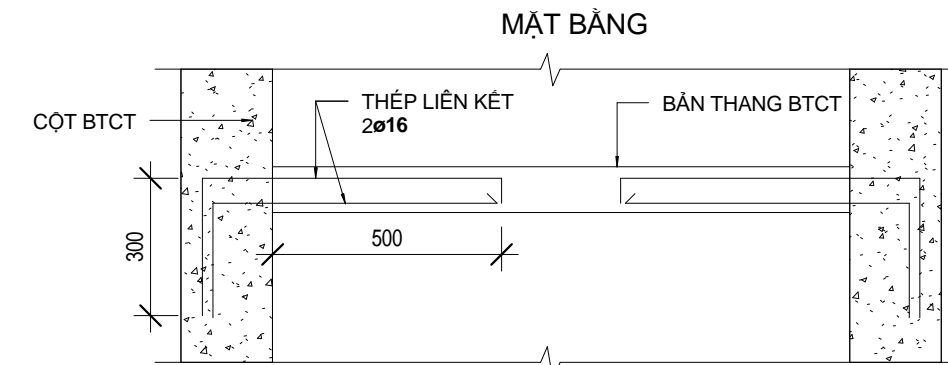
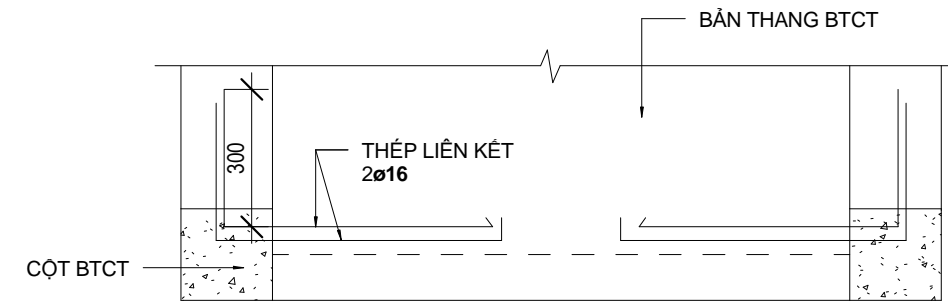


7 SÀN MÁI.MC 6
KC 23 TL: 1:25

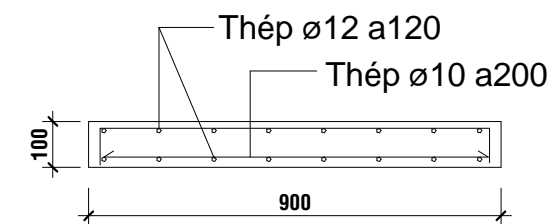
ĐƠN VỊ THIẾT KẾ-DESIGNED BY CÔNG TY TNHH THƯƠNG MẠI-XÂY DỰNG KIẾN TRÚC VIỆT 4D DESIGN-CONSTRUCTION ĐỊA CHỈ-ADD : 129/43/7 ĐƯỜNG LIÊN KHU 5-6, KP 6, P. BÌNH HƯNG HÒA B, Q. BÌNH TÂN, TP. HCM Email: KienTrucViet4D@gmail.com. MOBILE : 0927.579.678 https://www.Facebook.com/KienTrucViet4D	OWNER CHỦ ĐẦU TƯ ÔNG: NGUYỄN MINH PHƯƠNG ĐỊA ĐIỂM : THƯA ĐẤT SỐ 1397, TỜ BẢN ĐỒ SỐ 5, KP BÌNH PHƯỚC, P BÌNH NHÂM, TX THUẬN AN, BÌNH DƯƠNG	PROJECT CÔNG TRÌNH NHÀ Ở DẪN DỰNG	PRINCIPAL ARCHITECT CHỦ TRÌ TK-THIẾT KẾ KS. NGUYỄN LÊ AN	DRAWING TITLE TÊN BẢN VẼ CHI TIẾT MẶT CÁT SÀN MÁI	DRAWING No. BẢN VẼ SỐ KC 25/27
		HẠNG MỤC-ITEM KẾT CẤU	DEVELOPED BY_DRAWN BY TRIỂN KHAI-NGƯỜI VẼ KS. NGUYỄN MẠNH TRƯỜNG		
		DIRECTOR_CHECKED BY GIÁM ĐỐC_NGƯỜI KIỂM KTS. ĐÀO QUANG TUẤN	KHI KHÔNG CHỈ DỰA THEO TỶ LỆ BẢN VẼ, TẤT CẢ KÍCH THƯỚC PHẢI ĐƯỢC KIỂM TRA LẠI TẠI CÔNG TRƯỜNG T.K.K.T		



1 SÀN MÁI.MC 8
KC 23 TL: 1:25

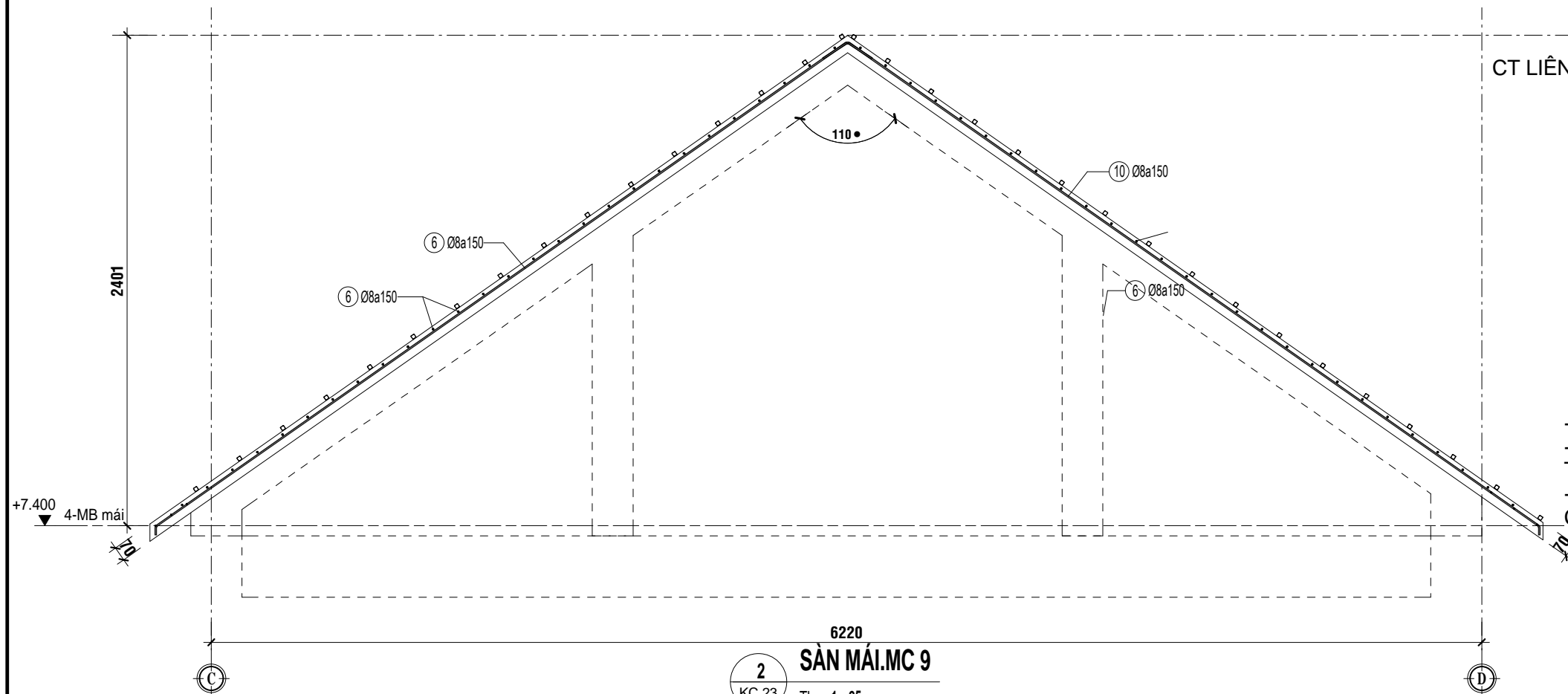


MẶT CẮT
CT LIÊN KẾT GIỮA BẢN THANG VÀ CỘT



- CHIỀU DÀY BẢN THANG BTCT D=100mm
- CẦN ĐỐI CHIỀU VỚI BẢN VẼ KIẾN TRÚC TRƯỚC KHI THI CÔNG.
- TẠI VỊ TRÍ TIẾP GIÁP GIỮA BẢN THANG VÀ CỘT CẦN CÓ THÉP LIÊN KẾT 2Ø16

3 Mặt cắt ngang bản thang
TL: 1:15



2 SÀN MÁI.MC 9
KC 23 TL: 1:25

ĐƠN VỊ THIẾT KẾ-DESIGNED BY CÔNG TY TNHH THƯƠNG MẠI-XÂY DỰNG KIẾN TRÚC VIỆT 4D DESIGN-CONSTRUCTION ĐỊA CHỈ-ADD : 129/43/7 ĐƯỜNG LIÊN KHU 5-6, KP 6, P. BÌNH HƯNG HÒA B, Q. BÌNH TÂN, TP. HCM Email: KienTrucViet4D@gmail.com. MOBILE : 0927.579.678 https://www.Facebook.com/KienTrucViet4D	OWNER CHỦ ĐẦU TƯ ÔNG: NGUYỄN MINH PHƯƠNG ĐỊA ĐIỂM : THỪA ĐẤT SỐ 1397, TỜ BẢN ĐỒ SỐ 5, KP BÌNH PHƯỚC, P BÌNH NHÂM, TX THUẬN AN, BÌNH DƯƠNG	PROJECT CÔNG TRÌNH NHÀ Ở DẪN DỰNG	PRINCIPAL ARCHITECT CHỦ TRÌ TK-THIẾT KẾ KS. NGUYỄN LÊ AN		DRAWING TITLE TÊN BẢN VẼ CHI TIẾT MẶT CẮT SÀN MÁI 8-8, 9-9 KHÔNG CHỈ DƯA THEO TỶ LỆ BẢN VẼ, TẤT CẢ KÍCH THƯỚC PHẢI ĐƯỢC KIỂM TRA LẠI TẠI CÔNG TRƯỜNG	DRAWING No. BẢN VẼ SỐ KC 26/27 T.K.K.T
		HẠNG MỤC-ITEM KẾT CẤU	DEVELOPED BY_DRAWN BY TRIỂN KHAI-NGƯỜI VẼ KS. NGUYỄN MẠNH TRƯỜNG			
		DIRECTOR_CHECKED BY GIÁM ĐỐC_NGƯỜI KIỂM KTS. ĐÀO QUANG TUẤN				

TNX_TỔNG HỢP THÉP MÓNG			
CẤU KIỆN	LOẠI THÉP	TỔNG CHIỀU DÀI (M)	TỔNG KHỐI LƯỢNG (KG)

THÉP MÓNG	Ø6	49	10.9
THÉP MÓNG	Ø12	180	159.4
THÉP MÓNG	Ø14	7	8.9
THÉP MÓNG	Ø18	80	159.6

Grand total: 35 316 338.8

TNX_TỔNG HỢP THÉP ĐÀ KIỀNG			
CẤU KIỆN	LOẠI THÉP	TỔNG CHIỀU DÀI (M)	TỔNG KHỐI LƯỢNG (KG)

THÉP ĐÀ KIỀNG	Ø6	242	53.7
THÉP ĐÀ KIỀNG	Ø16	256	403.9

Grand total: 41 498 457.6

TNX_TỔNG HỢP THÉP CỘT			
CẤU KIỆN	LOẠI THÉP	TỔNG CHIỀU DÀI (M)	TỔNG KHỐI LƯỢNG (KG)

THÉP CỘT	Ø6	171	37.9
THÉP CỘT	Ø14	45	54.3
THÉP CỘT	Ø18	143	285.6

Grand total: 33 358 377.8

TNX_TỔNG HỢP THÉP DÀM			
CẤU KIỆN	LOẠI THÉP	TỔNG CHIỀU DÀI (M)	TỔNG KHỐI LƯỢNG (KG)

THÉP DÀM	Ø6	786	174.5
THÉP DÀM	Ø14	282	341.6
THÉP DÀM	Ø16	184	289.7
THÉP DÀM	Ø18	413	825.3


Grand total: 212 1665 1631.1

TNX_TỔNG HỢP THÉP THEO ĐƯỜNG KÍNH		
LOẠI THÉP	TỔNG CHIỀU DÀI (M)	TỔNG KHỐI LƯỢNG (KG)

Ø6	1736	385.3
Ø8	1421	561.5
Ø10	446	275.3
Ø12	212	188.2
Ø14	334	404.7
Ø16	440	693.6
Ø18	635	1270.5

Grand total: 399 5224 3779.0

THỐNG KÊ XÀ GỖ, CẦU PHONG, LI TÔ				
CauKien	Loại tiết diện	Số lượng	Dài tổng	DT sơn dầu
Cầu phong	50x25	44	115461	12.968 m ²
Li tô	20x20	67	321558	19.823 m ²
Xà gỗ	120x60	20	79181	28.468 m ²
Grand total:		131	516201	61.259 m ²

ĐƠN VỊ THIẾT KẾ-DESIGNED BY  CÔNG TY TNHH THƯƠNG MẠI-XÂY DỰNG KIẾN TRÚC VIỆT 4D DESIGN-CONSTRUCTION ĐỊA CHỈ-ADD : 129/43/7 ĐƯỜNG LIÊN KHU 5-6, KP 6, P. BÌNH HƯNG HÒA B, Q. BÌNH TÂN, TP. HCM Email: KienTrucViet4D@gmail.com. MOBILE : 0927.579.678 https://www.Facebook.com/KienTrucViet4D	OWNER CHỦ ĐẦU TƯ ÔNG: NGUYỄN MINH PHƯƠNG	PROJECT CÔNG TRÌNH NHÀ Ở DẪN DỰNG	PRINCIPAL ARCHITECT CHỦ TRÌ TK-THIẾT KẾ KS. NGUYỄN LÊ AN	DRAWING TITLE TÊN BẢN VẼ BẢNG THỐNG KÊ	DRAWING No. BẢN VẼ SỐ KC 27/27
			DEVELOPED BY_DRAWN BY TRIỂN KHAI-NGƯỜI VẼ KS. NGUYỄN MẠNH TRƯỜNG		
ĐỊA ĐIỂM : THỬA ĐẤT SỐ 1397, TỜ BẢN ĐỒ SỐ 5, KP BÌNH PHƯỚC, P BÌNH NHÂM, TX THUẬN AN, BÌNH DƯƠNG		HẠNG MỤC-ITEM KẾT CẤU	DIRECTOR_CHECKED BY GIÁM ĐỐC_NGƯỜI KIỂM KTS. ĐÀO QUANG TUẤN	KHÔNG CHỈ DƯA THEO TỶ LỆ BẢN VẼ, TẤT CẢ KÍCH THƯỚC PHẢI ĐƯỢC KIỂM TRA LẠI TẠI CÔNG TRƯỜNG T.K.K.T	