

**CÔNG TY TNHH TƯ VẤN THIẾT KẾ VÀ XÂY DỰNG**

**KIẾN HÒA**

ĐỊA CHỈ: 240/22, TỔ 7, KHU PHỐ 1, P. TÂN HIỆP, TP. BIÊN HÒA, T. ĐỒNG NAI

ĐIỆN THOẠI: 061.2221584. FAX: 061.3883267

**BẢN VẼ THIẾT KẾ KỸ THUẬT THI CÔNG**

BỘ MÔN: KẾT CẤU

CÔNG TRÌNH : NHÀ Ở GIA ĐÌNH

ĐỊA ĐIỂM : SỐ ....., PHƯỜNG TÂN PHONG, TP. BIÊN HÒA, T. ĐỒNG NAI

CHỦ ĐẦU TƯ : ÔNG: TRẦN VĂN THUẬN

ĐƠN VỊ THI CÔNG : .....

ĐỊA CHỈ : .....

ĐIỆN THOẠI ..... FAX.....

**BẢNG CẤP PHỐI VỮA**

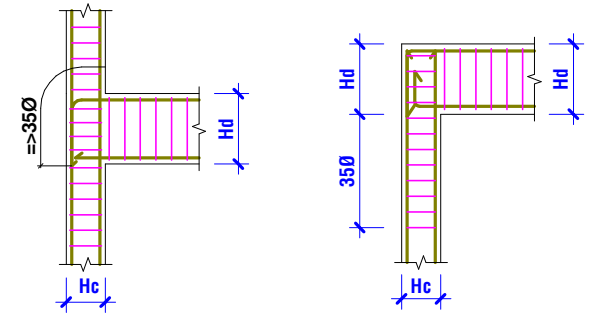
Mã ĐM	Công Việc	Đơn vị	Khối Lượng	Định mức	tỉ lệ thể tích X/C/Đ/N	Mã ĐM	Công Việc	Đơn vị	Khối Lượng	Định mức	Tỉ lệ thể tích X/C/Đ/N
B1222	Vữa xây tô mac 25	m3	1	-			+Nước	lít	-	169.00	1.0
	+Xi măng	kg	-	116.00	1.0		+Cát vàng	m3	-	0.86	5.0
	+Nước	lít	-	250.00	5.4		+Đá 1x2	m3	-	0.86	5.0
	+Cát vàng	m3	-	1.19	25.6	C2241	Vữa bê tông lót đá 4x6 mac 100	m3	1	-	
B1223	Vữa xây tô mac 50	m3	1	-			+Xi măng	kg	-	207.00	1.0
	+Xi măng	kg	-	213.00	1.0		+Nước	lít	-	175.00	2.1
	+Nước	lít	-	250.00	2.9		+Cát vàng	m3	-	0.50	6.1
	+Cát vàng	m3	-	1.15	13.5		+Đá 4x6	m3	-	0.90	10.8
B1224	Vữa xây tô mac 75	m3	1	-		C2242	Vữa bê tông lót đá 4x6 mac 150	m3	1	-	
	+Xi măng	kg	-	296.00	1.0		+Xi măng	kg	-	266.00	1.0
	+Nước	lít	-	250.00	2.1		+Nước	lít	-	175.00	1.6
	+Cát vàng	m3	-	1.12	9.5		+Cát vàng	m3	-	0.49	4.6
B1225	Vữa xây tô mac 100	m3	1	-		C2243	Vữa bê tông lót đá 4x6 mac 200	m3	1	-	
	+Xi măng	kg	-	385.00	1.0		+Xi măng	kg	-	323.00	1.0
	+Nước	lít	-	250.00	1.6		+Nước	lít	-	175.00	1.4
	+Cát vàng	m3	-	1.09	7.1		+Cát vàng	m3	-	0.49	3.8
B1226	Vữa xây tô mac 125	m3	1	-			+Đá 4x6	m3	-	0.87	6.8
	+Xi măng	kg	-	462.00	1.0	C2244	Vữa bê tông lót đá 4x6 mac 250	m3	1	-	
	+Nước	lít	-	250.00	1.4		+Xi măng	kg	-	384.00	1.0
	+Cát vàng	m3	-	1.05	5.7		+Nước	lít	-	175.00	1.1
C2231	Bê tông đá 1x2 mac 100	m3	1	-			+Cát vàng	m3	-	0.44	2.9
	+Xi măng	kg	-	218.00	1.0		+Đá 4x6	m3	-	0.86	5.6
	+Nước	lít	-	185.00	2.1	C2445	Vữa bê tông lót đá 4x6 mac 300	m3	1	-	
	+Cát vàng	m3	-	0.50	5.7		+Xi măng	kg	-	455.00	1.0
	+Đá 1x2	m3	-	0.90	10.3		+Nước	lít	-	180.00	1.0
C2232	Bê tông đá 1x2 mac 150	m3	1	-			+Cát vàng	m3	-	0.40	2.2
	+Xi măng	kg	-	281.00	1.0		+Đá 4x6	m3	-	0.88	4.9
	+Nước	lít	-	185.00	1.6	D0022	Bê tông gạch vỡ mac 50	m3	1	-	
	+Cát vàng	m3	-	0.48	4.3		+Xi măng	kg	-	61.00	1.0
	+Đá 1x2	m3	-	0.88	7.8		+Nước	lít	-	180.00	7.4
C2233	Bê tông đá 1x2 mac 200	m3	1	-			+Gạch vỡ	m3	-	0.89	36.6
	+Xi măng	kg	-	342.00	1.0		+Cát vàng	m3	-	0.62	25.6
	+Nước	lít	-	185.00	1.4	D0023	Bê tông gạch vỡ mac 75	m3	1	-	
	+Cát vàng	m3	-	0.46	3.3		+Xi măng	kg	-	111.84	1.0
	+Đá 1x2	m3	-	0.87	6.3		+Nước	lít	-	180.00	4.0
C2234	Bê tông đá 1x2 mac 250	m3	1	-			+Gạch vỡ	m3	-	0.89	20.0
	+Xi măng	kg	-	405.00	1.0		+Cát vàng	m3	-	0.60	13.5
	+Nước	lít	-	185.00	1.1	D0024	Bê tông gạch vỡ mac 100	m3	1	-	
	+Cát vàng	m3	-	0.43	2.6		+Xi măng	kg	-	155.42	1.0
	+Đá 1x2	m3	-	0.86	5.3		+Nước	lít	-	180.00	2.9
C2235	Bê tông đá 1x2 mac 300	m3	1	-			+Gạch vỡ	m3	-	0.89	14.4
	+Phụ gia dẻo	lít	-	2.20			+Cát vàng	m3	-	0.59	9.5
	+Xi măng	kg	-	427.00	1.0						

**GHI CHÚ CHUNG:**

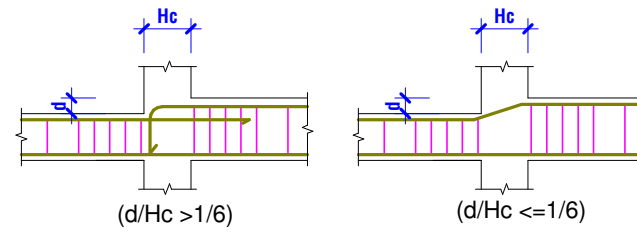
- 1/ CÔNG TÁC ĐÀO ĐẤT VÀ SAN NỀN:**
- NỀN MÔNG ĐƯỢC SAN PHẪNG VÀ CHUẨN BỊ THEO YÊU CẦU CỦA THIẾT KẾ VỚI LỚP BÊ TÔNG LÓT DÀY TỐI THIỂU 50mm (NẾU KHÔNG ĐƯỢC GHI CHÚ TRONG BẢN VẼ), XEM CHI TIẾT CỤ THỂ Ở BẢN VẼ MÔNG.
  - ĐẤT ĐẤP BAO GỒM CÁT, SỎI, ĐẤT TỰ NHIÊN HOẶC HỖN HỢP CỦA NHỮNG THÀNH PHẦN ĐÓ, NHƯNG PHẢI ĐẢM BẢO KHÔNG LẤN CÁC VẬT CHẤT HỮU CƠ.
  - MỖI LỚP ĐẤT ĐẤP PHẢI ĐƯỢC ĐÁM CHẶT BẰNG TAY HOẶC BẰNG MÁY MÓC THÍCH HỢP ĐẾN 95% DUNG TRỌNG KHÔ LỚN NHẤT Ở ĐỘ ẨM TỐI ƯU (K=0,95)
  - TRONG KHI ĐÀO ĐẤT CẦN CÓ BIỆN PHÁP CHỐNG SẠT LỎ, ỨNG NƯỚC TRONG HỒ MÔNG. ĐÁY HỒ MÔNG PHẢI ĐƯỢC ĐÁM CHẶT, THOÁT NƯỚC, KHÔ RÁO TRƯỚC KHI ĐỔ BÊ TÔNG LÓT
  - PHẢI DÙNG TƯỜNG CHẮN ĐỂ ỔN ĐỊNH MÁI DỐC HỒ ĐÀO NẾU CÓ NGUY CƠ SẠT LỎ.
  - CÁC PHƯƠNG PHÁP SAN NỀN KHÁC CÓ THỂ ĐƯỢC SỬ DỤNG NẾU CẦN THIẾT.
- 2/ CÔNG TÁC BÊ TÔNG:**
- BÊ TÔNG ĐÁ 10x20 CẤP ĐỘ BỀN B20 (MÁC 250) CÓ Rb = 110 daN/cm<sup>2</sup>, Rbt = 10 daN/cm<sup>2</sup> DÙNG CHO TOÀN BỘ CÔNG TRÌNH.
  - BÊ TÔNG LÓT ĐÁ 40x60 CẤP ĐỘ BỀN B7,5 (MÁC 100) CÓ Rb = 45 daN/cm<sup>2</sup>, Rbt = 5 daN/cm<sup>2</sup>.
  - BÊ DÀY LỚP BÊ TÔNG BẢO VỆ NẾU KHÔNG ĐƯỢC CHỈ ĐỊNH RÕ SẼ NHƯ SAU:
    - + 15mm CHO SÀN BTCT DÀY <=100mm
    - + 20mm CHO SÀN BTCT > 100mm VÀ DẦM BTCT CÓ CHIỀU CAO DẦM < 250mm
    - + 25mm DẦM BTCT CÓ CHIỀU CAO DẦM >= 250mm VÀ CHO CỘT BTCT
    - + 30mm CHO ĐÀ KIẾNG
    - + 50mm CHO MÔNG NẪM TRÊN LỚP BÊ TÔNG LÓT
    - + 75mm CHO MÔNG NẪM TRÊN MẶT ĐẤT THIÊN NHIÊN
  - CHIỀU DÀI NEO BUỘC THÉP VÙNG CHỊU KÉO >=30d (d: LÀ ĐƯỜNG KÍNH CỐT THÉP LỚN NHẤT)
  - CHIỀU DÀI NEO BUỘC THÉP VÙNG CHỊU NÉN >=30d (d: LÀ ĐƯỜNG KÍNH CỐT THÉP LỚN NHẤT)
  - TẠI VỊ TRÍ NHỮNG DẦM GIAO NHAU PHẢI TĂNG CƯỜNG THÉP DAI 506a50 HAI BÊN
  - KHI THI CÔNG MÔNG CẦN KẾT HỢP CÁC BẢN VẼ KỸ THUẬT KHÁC (ĐIỆN, NƯỚC...) ĐỂ LẮP ĐẶT CÁC ĐƯỜNG ỐNG KỸ THUẬT
  - KHI THI CÔNG MÔNG CẦN KẾT HỢP CÁC BẢN VẼ KẾT CẤU KHÁC ĐỂ ĐẶT CỐT THÉP CHO CỘT
- 3/ THÉP CHỊU LỰC:**
- CỐT THÉP SỬ DỤNG CÓ CƯỜNG ĐỘ NHƯ SAU:
    - + THÉP AI (Ø<=10): Rs = Rsc = 2250 daN/cm<sup>2</sup>; Rsw = 1750 daN/cm<sup>2</sup>
    - + THÉP AII (Ø>=12): Ra = Ra' = 2800 daN/cm<sup>2</sup>. Rsw = 2250 daN/cm<sup>2</sup>
  - THÉP CHỊU LỰC PHẢI ĐƯỢC GIỮ SẠCH, KHÔNG ĐƯỢC ĐỂ RỈ SÉT, DÍNH DẦU MỖ HOẶC PHẢI ĐƯỢC XỬ LÝ SẠCH TRƯỚC KHI LẮP ĐẶT.
  - THÉP CHỊU LỰC ĐƯỢC ĐẶT CHÍNH XÁC TRƯỚC LÚC ĐỔ BÊ TÔNG.
  - TRƯỚC KHI ĐẶT THÉP, BẢN VẼ THI CÔNG CHO VIỆC GIA CÔNG VÀ LẮP ĐẶT CỐT THÉP PHẢI ĐƯỢC CHUẨN BỊ VÀ THÔNG QUA BỘ PHẦN KỸ SƯ.
  - CHIỀU DÀI NỐI THÉP TỐI THIỂU TUÂN THEO QUY ĐỊNH TRONG QUY PHẠM.
  - ĐOẠN THÉP NỐI ĐƯỢC GIỮ CHẶT BẰNG CÁCH NEO BUỘC HAY HÀN ĐIỂM.
  - CÁC THANH THÉP PHẢI CẮT NỐI NÊN ĐƯỢC BỐ TRÍ XEN KẾ, KHÔNG ĐƯỢC NỐI VƯỢT QUÁ 50% TIẾT DIỆN TOÀN BỘ CỐT THÉP CHỊU LỰC.
  - CẦN PHẢI ĐỐI CHIỀU GIỮA BẢNG THỐNG KÊ THÉP VÀ THỰC TẾ TRƯỚC KHI CẮT THÉP HÀNG LOẠT. NẾU THẤY KHÔNG ĐÚNG PHẢI BÁO NGAY CHO THIẾT KẾ BIẾT ĐỂ KỊP THỜI CHỈNH SỬA.
- 4/ MỘT SỐ QUY ĐỊNH KHÁC:**
- CÁC ĐƠN VỊ GHI TRÊN BẢN VẼ LÀ mm.
  - KHÔNG ĐƯỢC ĐO KÍCH THƯỚC TRÊN BẢN VẼ KHI THI CÔNG, CÁC KÍCH THƯỚC PHẢI ĐƯỢC KIỂM TRA NGOÀI CÔNG TRƯỜNG, TRONG TRƯỜNG HỢP CÓ SAI LỆCH BÁO THIẾT KẾ ĐỂ CÓ GIẢI PHÁP ĐIỀU CHỈNH THÍCH HỢP
  - CAO TRÌNH ±0,000 LẤY THEO CAO TRÌNH TRÊN BẢN VẼ KIẾN TRÚC.
  - CẦN ĐỐI CHIỀU KIỂM TRA CÁC SỐ LIỆU Ở BẢN VẼ KIẾN TRÚC LIÊN QUAN, TRƯỚC KHI THI CÔNG PHẦN KẾT CẤU.
  - KHI ĐÀO ĐẤT ĐẾN CAO TRÌNH ĐÁY HỒ MÔNG, PHẢI BÁO CHO BÊN THIẾT KẾ ĐẾN KIỂM TRA TẠI HIỆN TRƯỜNG TRƯỚC KHI THI CÔNG LỚP BÊ TÔNG LÓT, ĐIỀU CHỈNH THIẾT KẾ KỊP THỜI KHI XÉT THẤY CẦN THIẾT.
  - BÊ MẶT LIÊN KẾT VỚI BÊ TÔNG CŨ PHẢI ĐƯỢC RỬA RẠCH VÀ QUÉT SIKA-LATEX TRƯỚC KHI ĐÚC BÊ TÔNG MỚI KẾT NỐI.
  - CÁC VẤN ĐỀ PHÁT SINH KHÁC TẠI CÔNG TRƯỜNG (ĐIỀU CHỈNH PHƯƠNG ÁN TK, SỰ CỐ...) PHẢI BÁO NGAY CHO ĐƠN VỊ THIẾT KẾ ĐỂ CÙNG PHỐI HỢP XỬ LÝ.

CÔNG TY TNHH TƯ VẤN TK & XD <b>KIẾN HÒA</b>	CÔNG TRÌNH:	<b>NHÀ Ở GIA ĐÌNH</b>		T.K.K.T
	ĐỊA ĐIỂM: SỐ ....., PHƯỜNG TÂN PHONG, TP.BIÊN HÒA, T. ĐỒNG NAI	HT: 14/03/2014 5:39:08 PM		
	TÊN BẢN VẼ	GHI CHÚ CHUNG, CẤP PHỐI VỮA		TL: As indicated 
GIÁM ĐỐC	CHỦ TRÌ THIẾT KẾ	THÉT KẾ	CHỦ ĐẦU TƯ	
KS. MAI NGỌC CƯỜNG	KTS. NGÔ PHI LONG		ÔNG: TRẦN VĂN THUẬN	

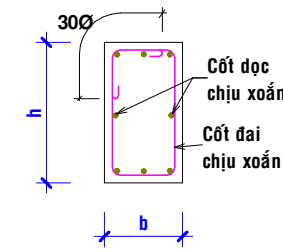
## CẤU TẠO BÊ TÔNG CỐT THÉP



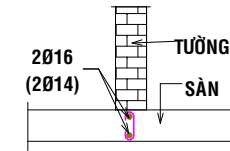
**CHI TIẾT LIÊN KẾT DẦM VỚI CỘT**  
(ĐIỂN HÌNH)



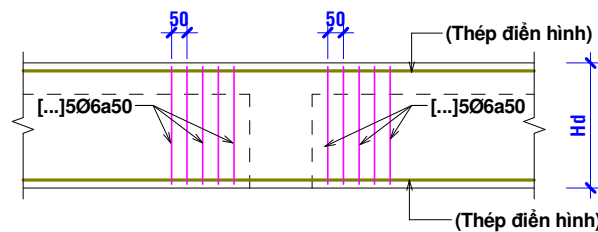
**CHI TIẾT CẤU TẠO DẦM THAY ĐỔI TIẾT DIỆN**  
(ĐIỂN HÌNH)



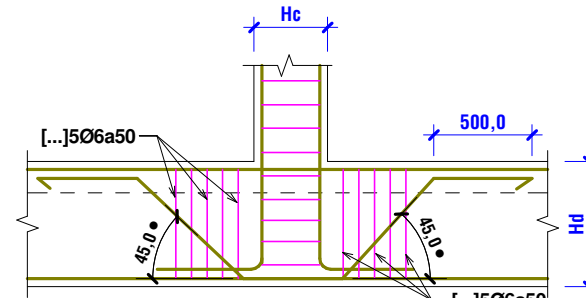
**THÉP TRONG DẦM CHỊU XOẢN**



**VI TRÍ TƯỜNG XÂY TRỰC TIẾP TRÊN SÀN**  
(CHAY ĐOC DƯỚI TƯỜNG VÀ NEO VÀO DẦM)

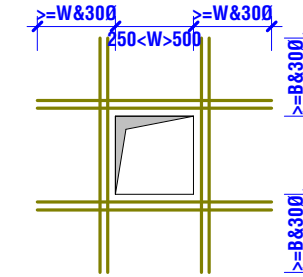


**CHI TIẾT GIA CƯỜNG THÉP TẠI VỊ TRÍ DẦM GIAO NHAU**  
(ĐIỂN HÌNH)

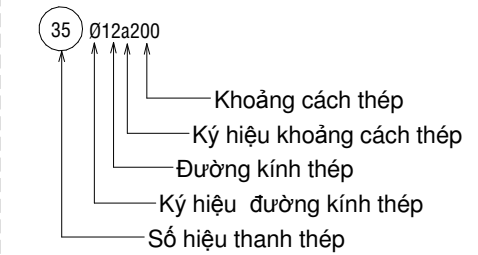


**CHI TIẾT GIA CƯỜNG THÉP TẠI VỊ TRÍ CỘT CẮY TRÊN DẦM**  
(ĐIỂN HÌNH)

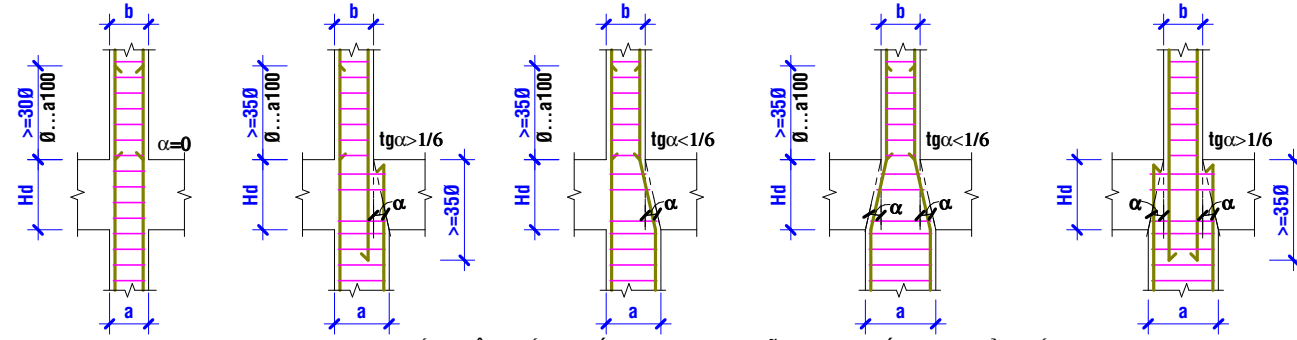
**TĐ CỐT THÉP KHÔNG ĐƯỢC NHỎ HƠN TỔNG DIỆN TÍCH CỐT THÉP BỊ CẮT THEO MỖI PHƯƠNG.**



**GIA CƯỜNG THÉP CHO LỖ VUÔNG**

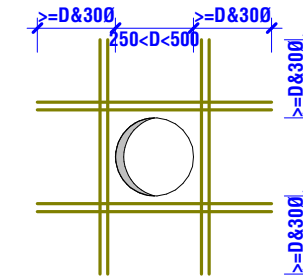


**CHÚ THÍCH NHÃN THÉP**

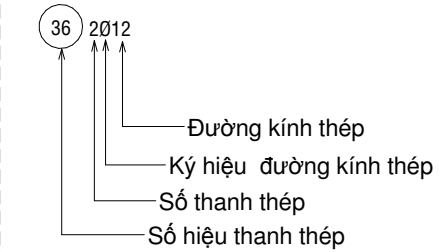


**CHI TIẾT LIÊN KẾT THÉP CỘT TẠI NHỮNG VỊ TRÍ THAY ĐỔI TIẾT DIỆN**  
(ĐIỂN HÌNH)

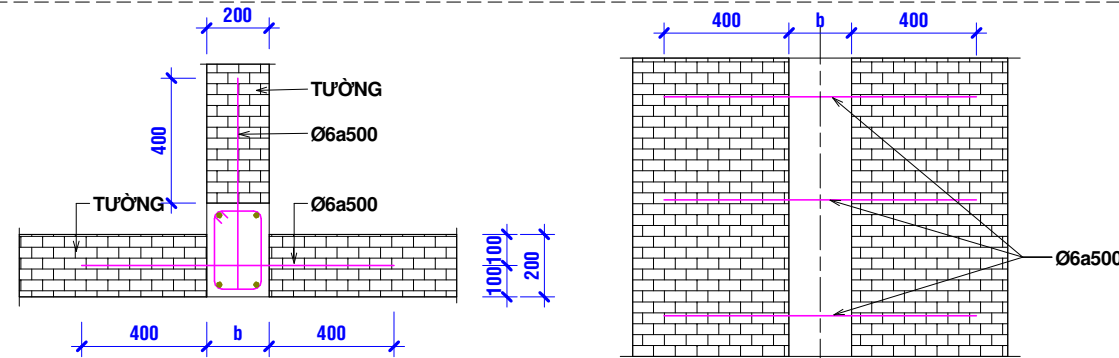
**TĐ CỐT THÉP KHÔNG ĐƯỢC NHỎ HƠN TỔNG DIỆN TÍCH CỐT THÉP BỊ CẮT THEO MỖI PHƯƠNG.**



**GIA CƯỜNG THÉP CHO LỖ TRÒN**



**CHÚ THÍCH NHÃN THÉP**

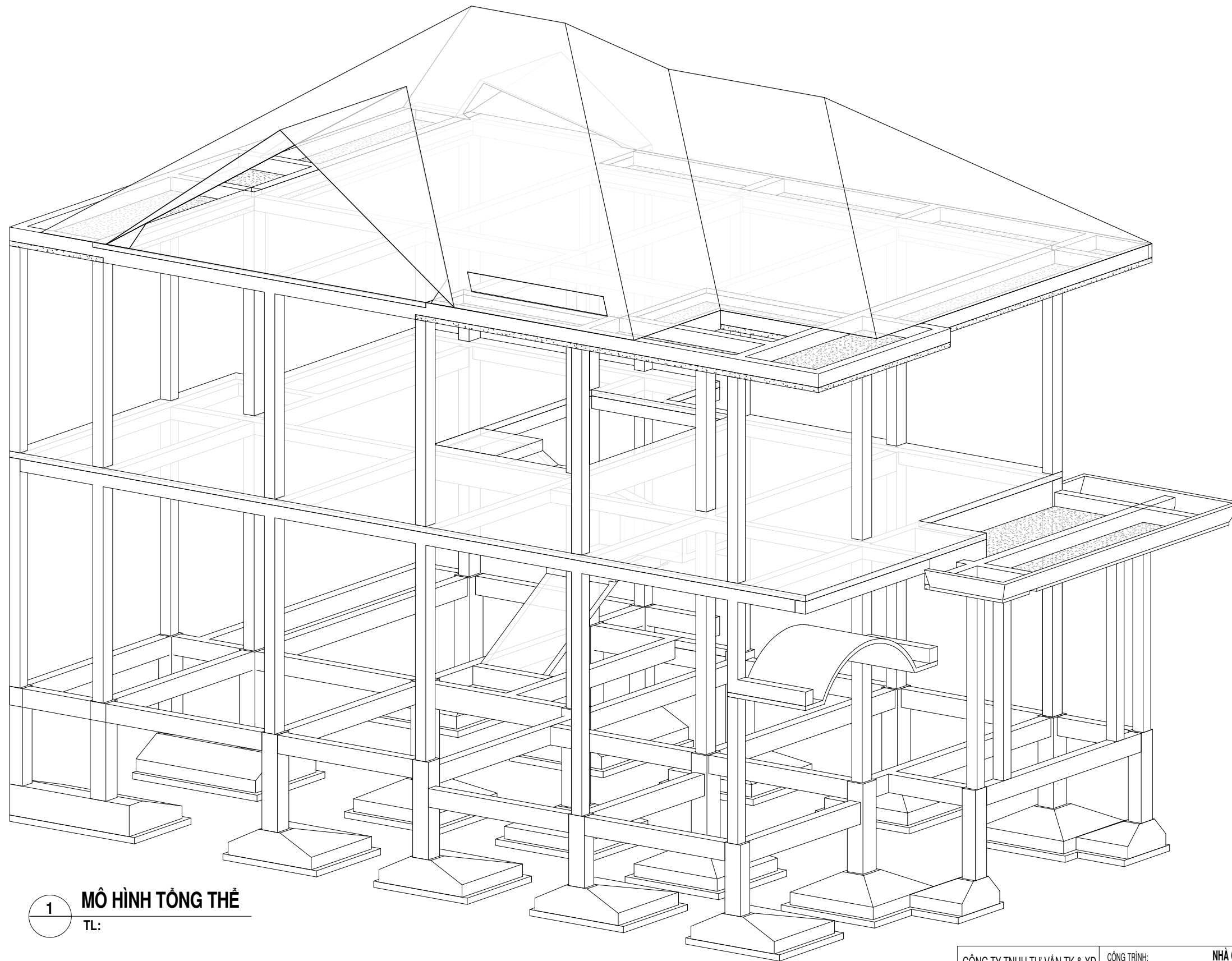


**QUY ĐỊNH ĐẶT THÉP Ở CỘT LIÊN KẾT VỚI TƯỜNG GẠCH ĐÁ**

**BẢNG THAM KHẢO CHIỀU DÀI NEO - NỐI THÉP**

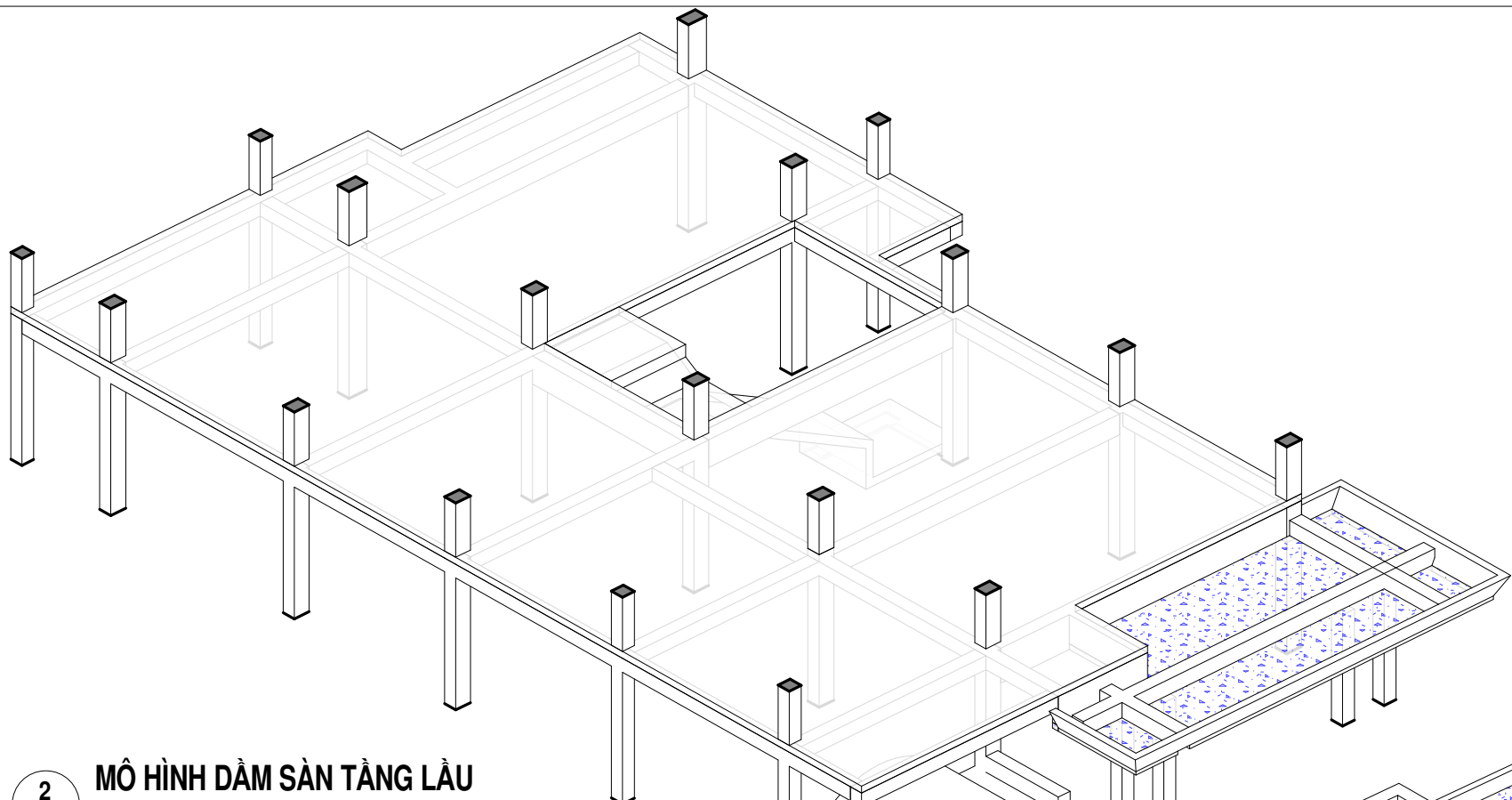
CỐT THÉP	CHIỀU DÀI ĐOẠN NEO THÉP NHỎ NHẤT (La)	CHIỀU DÀI NỐI CHỐNG NHỎ NHẤT TRONG VÙNG BÊ TÔNG CHỊU KÉO (Le)	CỐT THÉP	CHIỀU DÀI ĐOẠN NEO THÉP NHỎ NHẤT (La)	CHIỀU DÀI NỐI CHỐNG NHỎ NHẤT TRONG VÙNG BÊ TÔNG CHỊU KÉO (Le)
Ø6	250	300	Ø18	650	750
Ø8	350	400	Ø20	700	800
Ø10	350	400	Ø22	750	900
Ø12	450	500	Ø25	850	1000
Ø14	500	550	Ø28	1000	1150
Ø16	550	650	Ø30	1050	1200

<b>CÔNG TY TNHH TƯ VẤN TK &amp; XD</b> <b>KIẾN HÒA</b>	<b>CÔNG TRÌNH: NHÀ Ở GIA ĐÌNH</b>		<b>T.K.K.T</b>
	ĐỊA ĐIỂM: SỐ ..... PHƯỜNG TÂN PHONG, TP. BIÊN HÒA, T. ĐỒNG NAI		HT: 14/03/2014 5:39:09 PM
TÊN BẢN VẼ: CẤU TẠO BÊ TÔNG CỐT THÉP		TL: 1:22	
GIÁM ĐỌC	CHỦ TRÌ THIẾT KẾ	THÉT KẾ	CHỦ ĐẦU TƯ
KS. MAI NGỌC CƯỜNG	KTS. NGÔ PHI LONG	KS. NGUYỄN MANH TRƯỜNG	ÔNG: TRẦN VĂN THUẬN

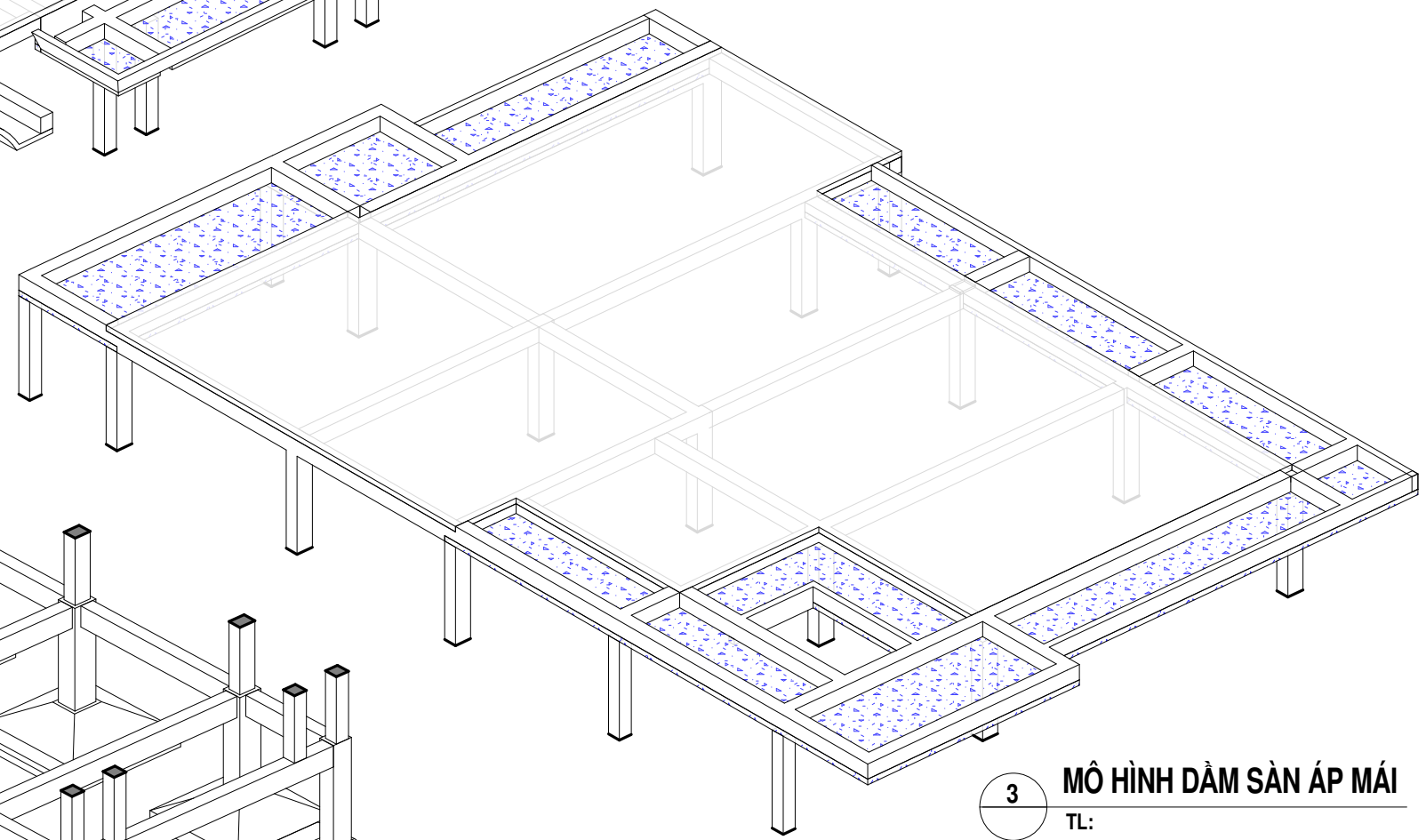


1 **MÔ HÌNH TỔNG THỂ**  
 TL:

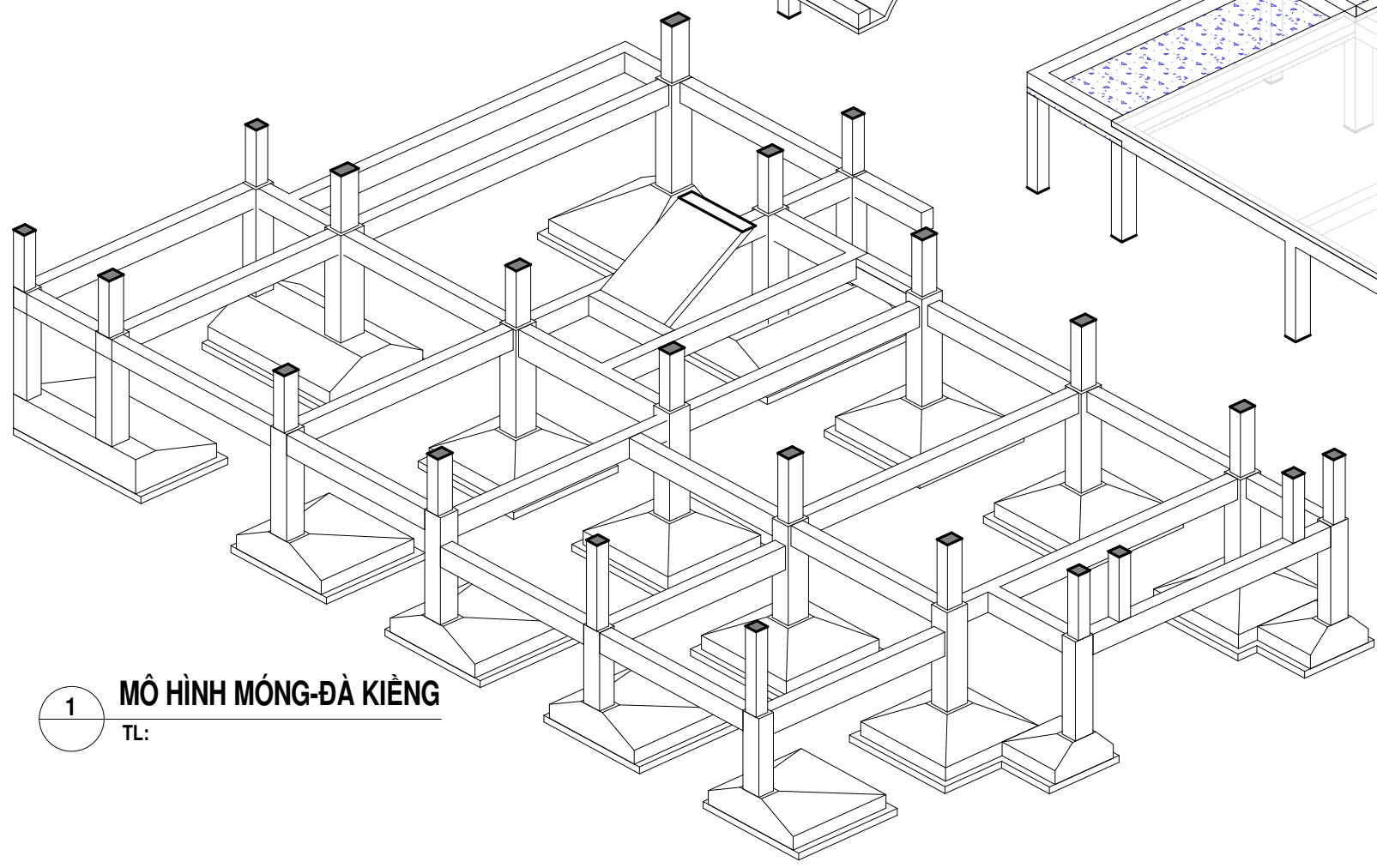
CÔNG TY TNHH TƯ VẤN TK & XD <b>KIẾN HÒA</b>	CÔNG TRÌNH: <b>NHÀ Ở GIA ĐÌNH</b>		T.K.K.T
	ĐỊA ĐIỂM: SỐ ..... PHƯỜNG TÂN PHONG, TP.BIÊN HÒA, T. ĐỒNG NAI		HT: 14/03/2014 5:39:09 PM
	TÊN BẢN VẼ: <b>MÔ HÌNH KẾT CẤU TỔNG THỂ</b>		TL: 
GIÁM ĐỐC	CHỦ TRÌ THIẾT KẾ	THẾT KẾ	CHỦ ĐẦU TƯ
			
KS. MAI NGỌC CƯỜNG	KTS. NGÔ PHI LONG	KS. NGUYỄN MANH TRƯỜNG	ÔNG: TRẦN VĂN THUẬN



**2** MÔ HÌNH DÀM SÀN TẦNG LẦU  
TL:

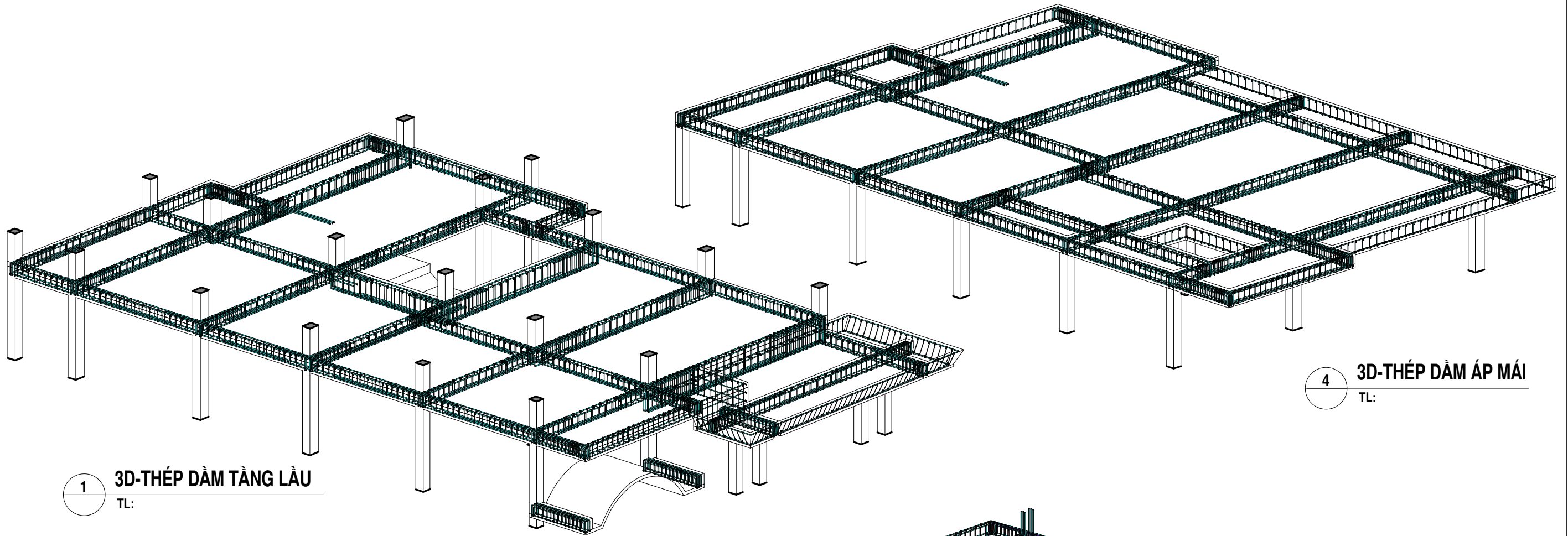


**3** MÔ HÌNH DÀM SÀN ÁP MÁI  
TL:



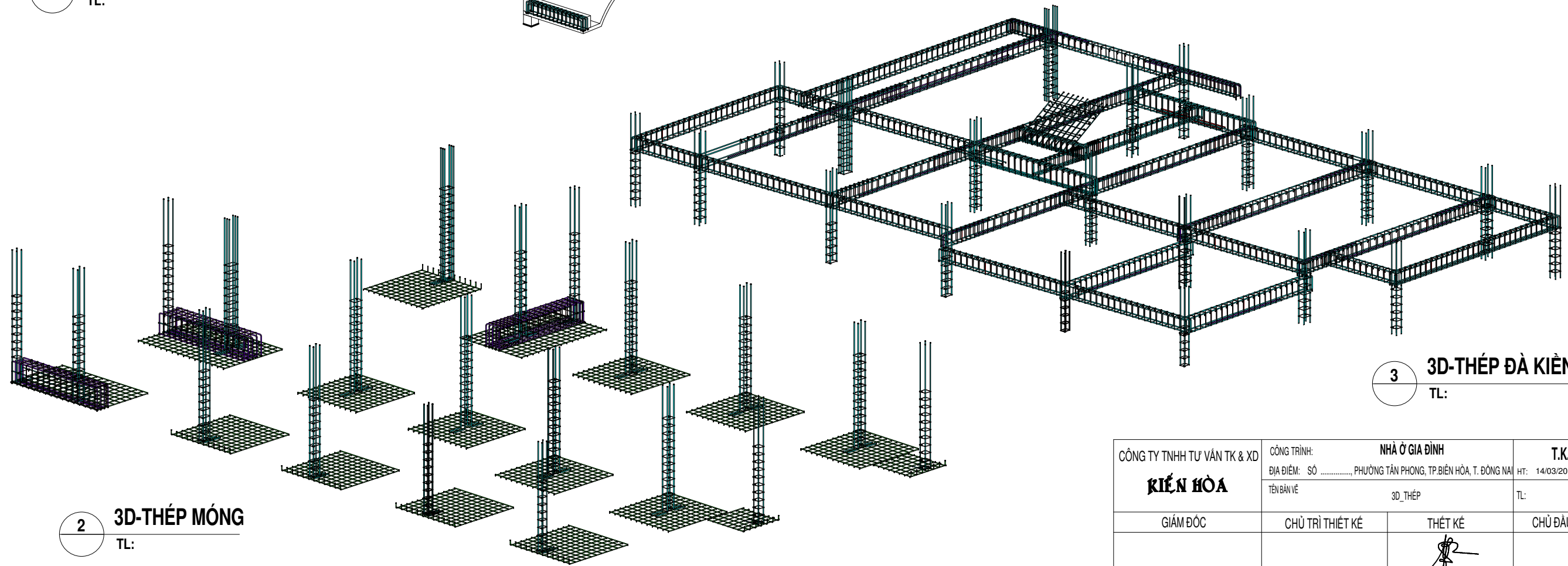
**1** MÔ HÌNH MÓNG-ĐÀ KIỀNG  
TL:

CÔNG TY TNHH TƯ VẤN TK & XD <b>KIẾN HÒA</b>	CÔNG TRÌNH: <b>NHÀ Ở GIA ĐÌNH</b>	T.K.K.T	
	ĐỊA ĐIỂM: SỐ ..... PHƯỜNG TÂN PHONG, TP.BIÊN HÒA, T. ĐỒNG NAI	HT: 14/03/2014 5:39:10 PM	
TÊN BẢN VẼ	MÔ HÌNH MÓNG, ĐÀ KIỀNG, DÀM LẦU, DÀM ÁP MÁI	TL:	
GIÁM ĐỐC	CHỦ TRÌ THIẾT KẾ	THẾT KẾ	CHỦ ĐẦU TƯ
KS. MAI NGỌC CƯỜNG	KTS. NGÔ PHI LONG	KS. NGUYỄN MANH TRƯỜNG	ÔNG: TRẦN VĂN THUẬN



1 3D-THÉP DÀM TẦNG LẦU  
TL:

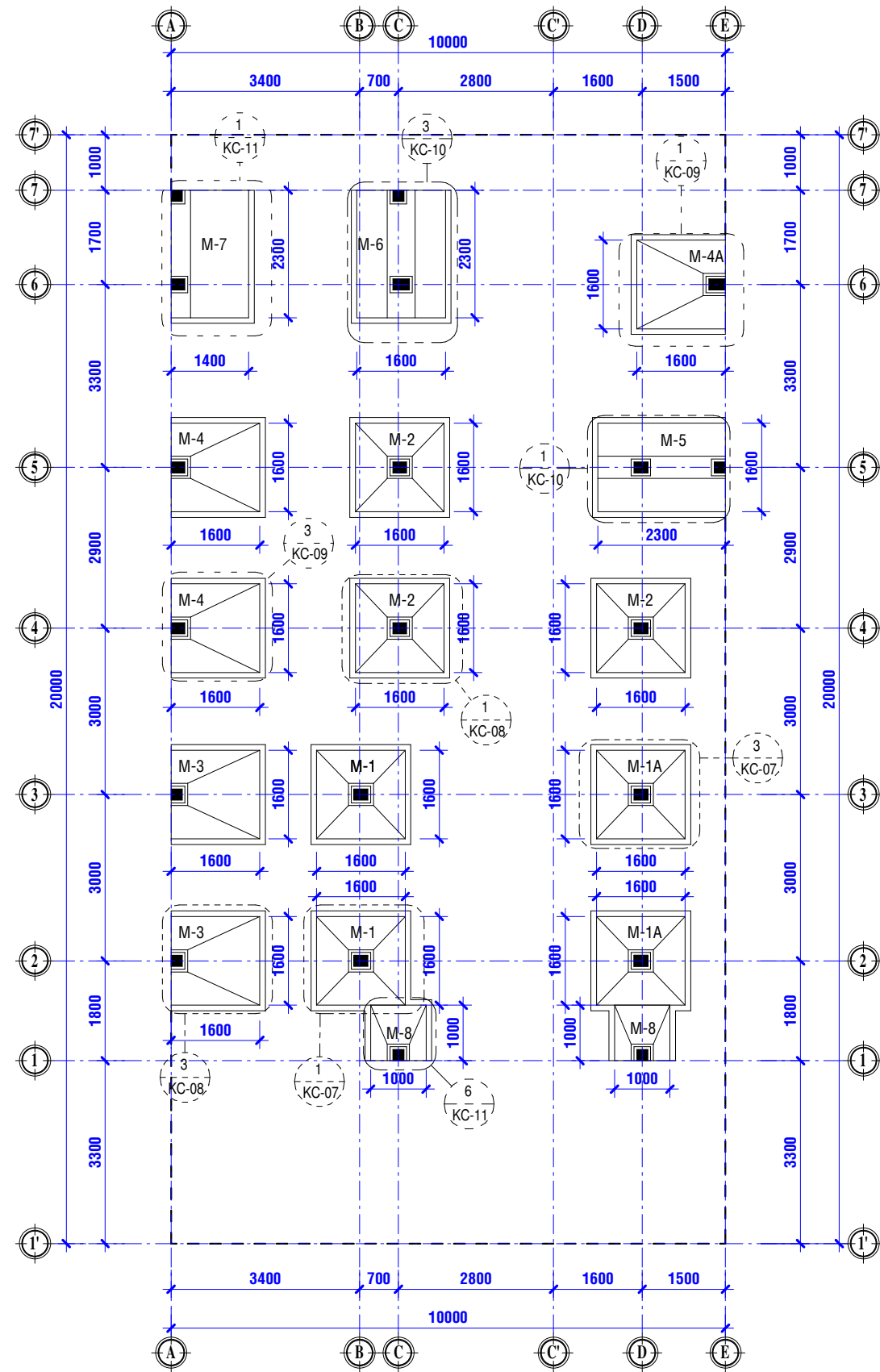
4 3D-THÉP DÀM ÁP MÁI  
TL:



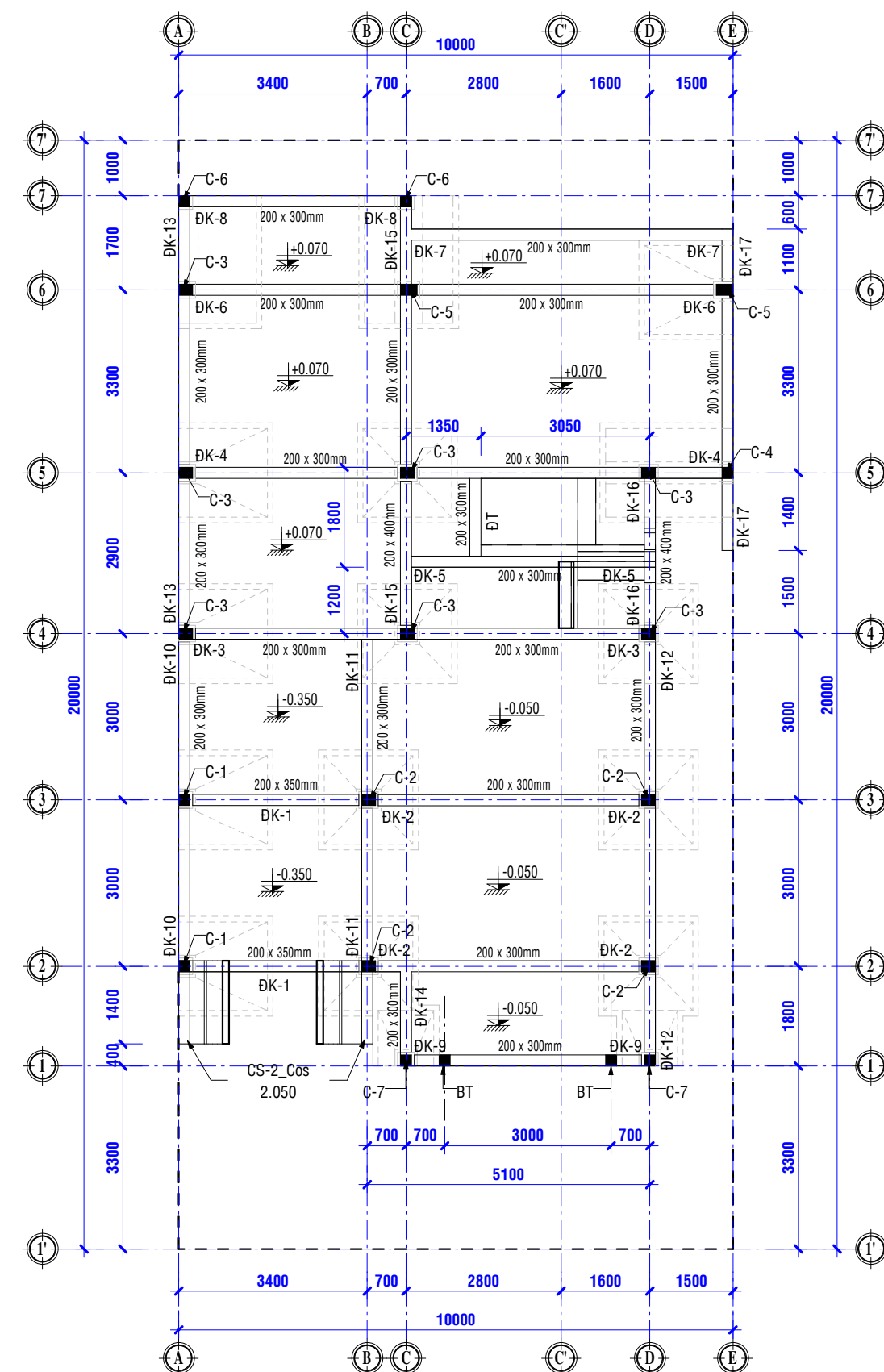
2 3D-THÉP MÓNG  
TL:

3 3D-THÉP ĐÀ KIỀNG  
TL:

CÔNG TY TNHH TƯ VẤN TK & XD <b>KIẾN HÒA</b>	CÔNG TRÌNH:	NHÀ Ở GIA ĐÌNH	
	ĐỊA ĐIỂM: SỐ ....., PHƯỜNG TÂN PHONG, TP.BIÊN HÒA, T. ĐỒNG NAI	HT: 14/03/2014 5:48:54 PM	
	TÊN BẢN VẼ	3D_THÉP	TL: 
GIÁM ĐỐC	CHỦ TRÌ THIẾT KẾ	THẾT KẾ	CHỦ ĐẦU TƯ
KS. MAI NGỌC CƯỜNG	KTS. NGÔ PHI LONG		ÔNG: TRẦN VĂN THUẬN

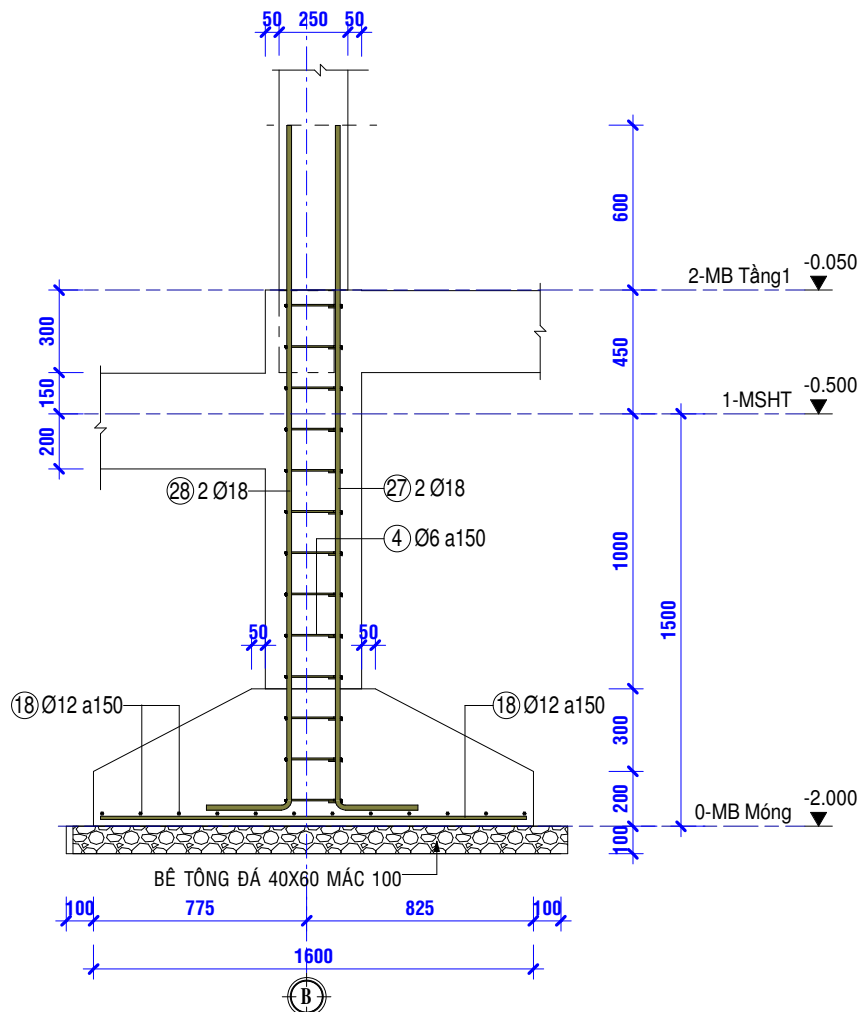


**1** **MẶT BẰNG MÓNG**  
 KC-07 TL: 1 : 100

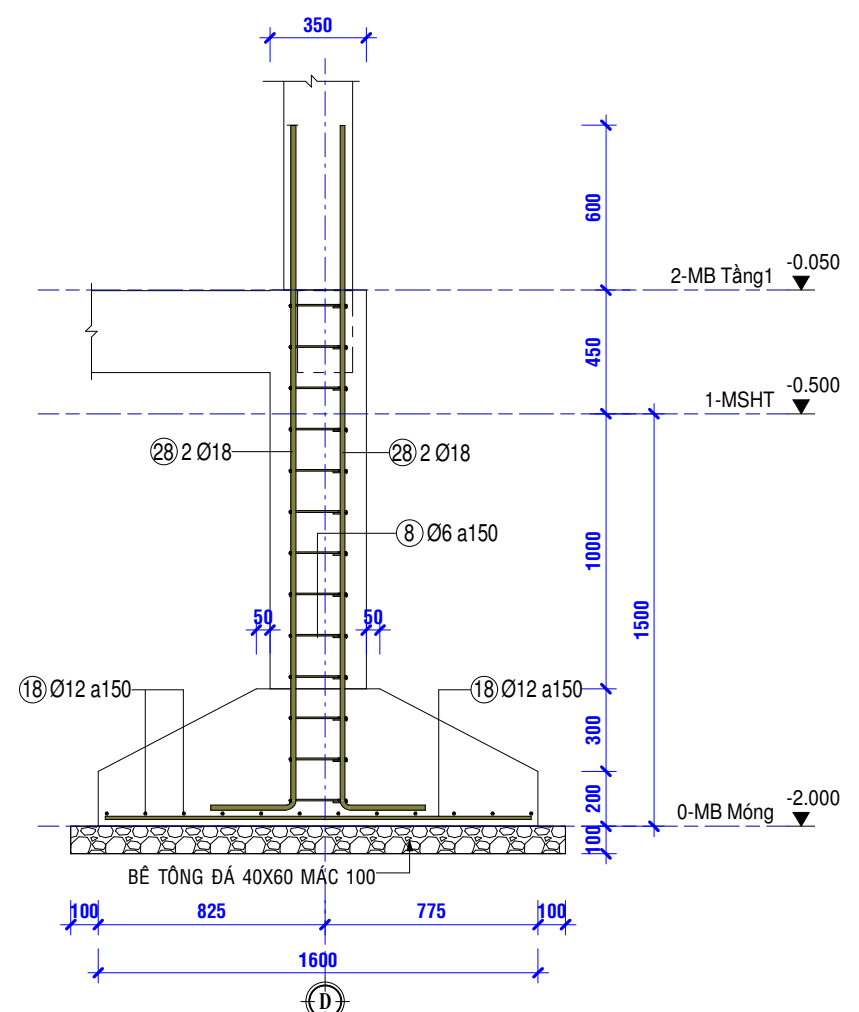


**2** **MẶT BẰNG ĐÀ KIỀNG**  
 KC-07 TL: 1 : 100

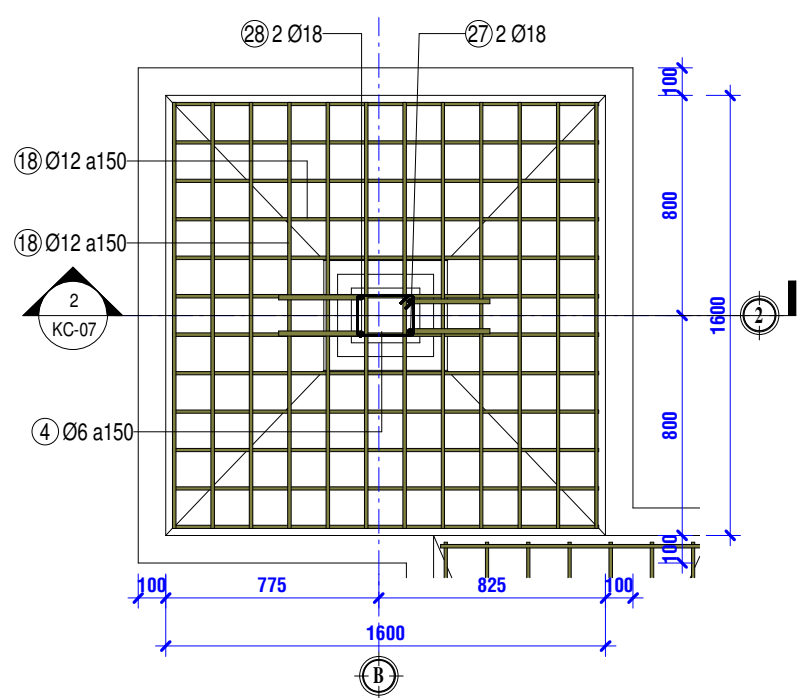
CÔNG TY TNHH TƯ VẤN TK & XD <b>KIẾN HÒA</b>	CÔNG TRÌNH: <b>NHÀ Ở GIA ĐÌNH</b>		T.K.K.T
	ĐỊA ĐIỂM: SỐ ..... PHƯỜNG TÂN PHONG, TP. BIÊN HÒA, T. ĐỒNG NAI		HT: 14/03/2014 5:48:55 PM
TÊN BẢN VẼ	MẶT BẰNG MÓNG, ĐÀ KIỀNG		TL: 1 : 100
GIÁM ĐỐC	CHỦ TRÌ THIẾT KẾ	THẾT KẾ	CHỦ ĐẦU TƯ
KS. MAI NGỌC CƯỜNG	KTS. NGÔ PHI LONG	KS. NGUYỄN MANH TRƯỜNG	ÔNG: TRẦN VĂN THUẬN



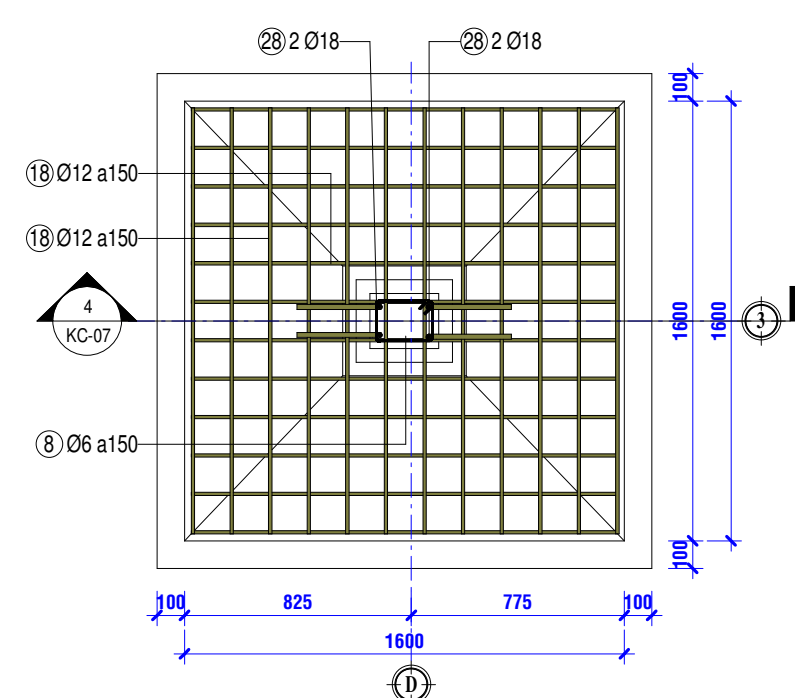
**2 M-1\_MC A-A**  
KC-07 TL: 1 : 25



**4 M-1A\_MC A-A**  
KC-07 TL: 1 : 25



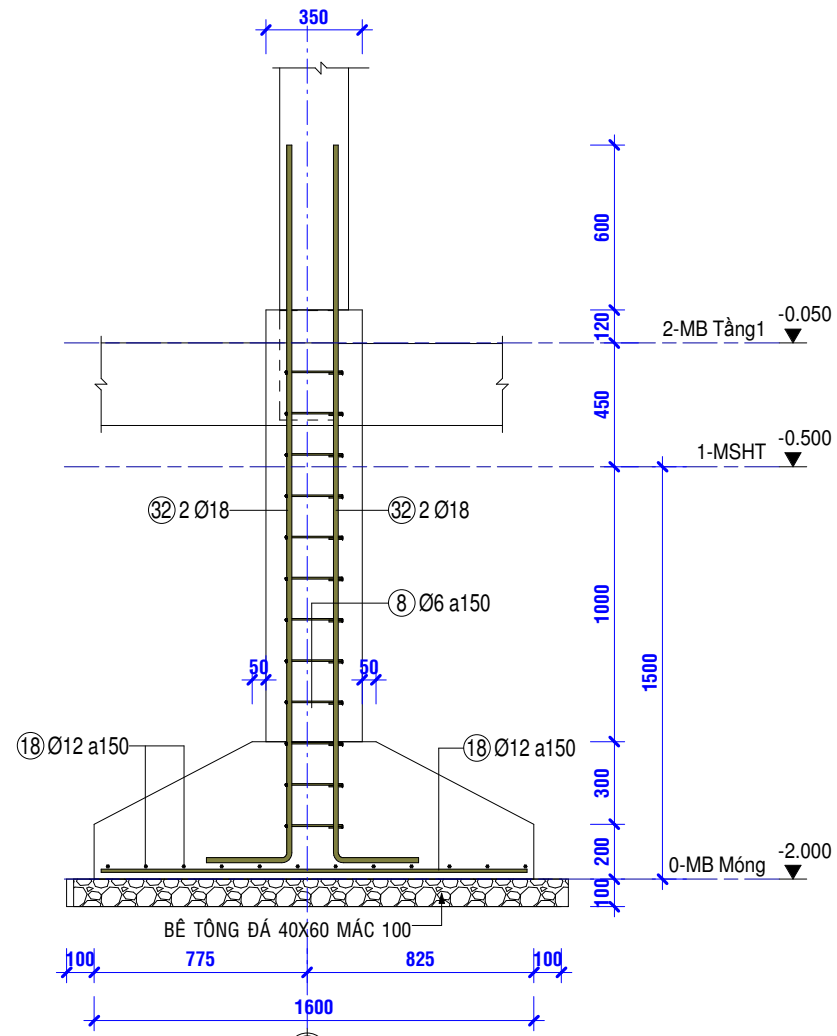
**1 MÓNG M-1**  
KC-06 TL: 1 : 25



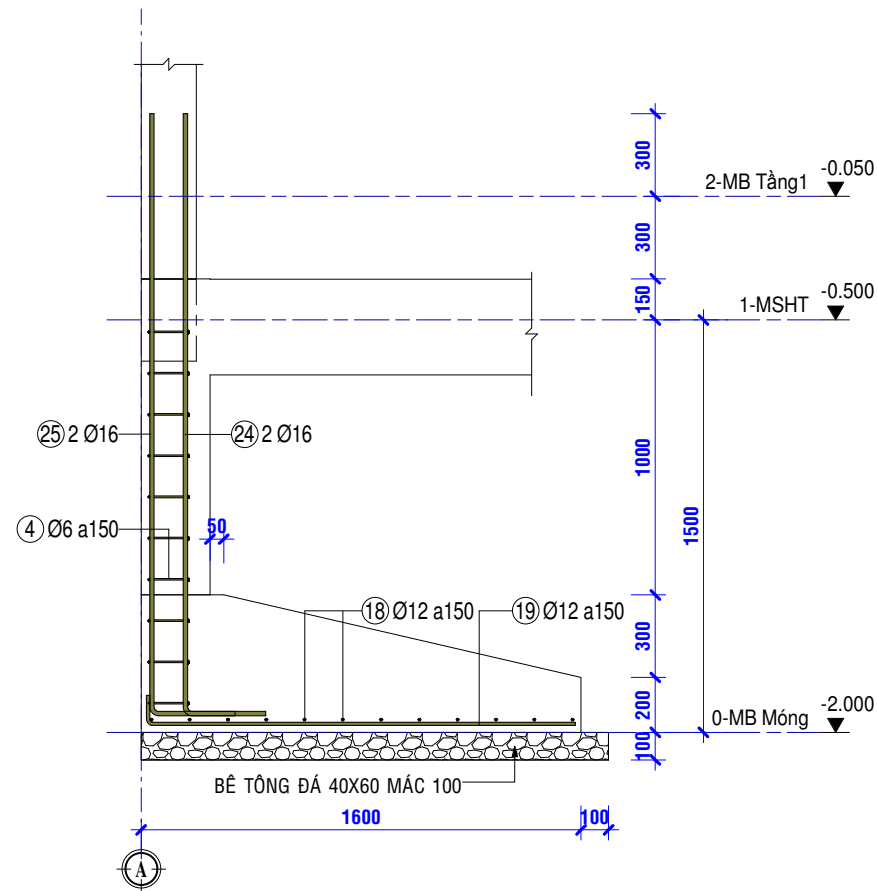
**3 MÓNG M-1A**  
KC-06 TL: 1 : 25

CÔNG TY TNHH TƯ VẤN TK & XD <b>KIẾN HÒA</b>	CÔNG TRÌNH: <b>NHÀ Ở GIA ĐÌNH</b>	T.K.K.T	
	ĐỊA ĐIỂM: SỐ ....., PHƯỜNG TÂN PHONG, TP.BIÊN HÒA, T. ĐỒNG NAI	HT: 14/03/2014 5:48:58 PM	
TÊN BẢN VẼ	CHI TIẾT MÓNG M-1, M-1A		TL: 1:25
GIÁM ĐỐC	CHỦ TRÌ THIẾT KẾ	THẾT KẾ	CHỦ ĐẦU TƯ
KS. MAI NGỌC CƯỜNG	KTS. NGÔ PHI LONG	KS. NGUYỄN MANH TRƯỜNG	ÔNG: TRẦN VĂN THUẬN

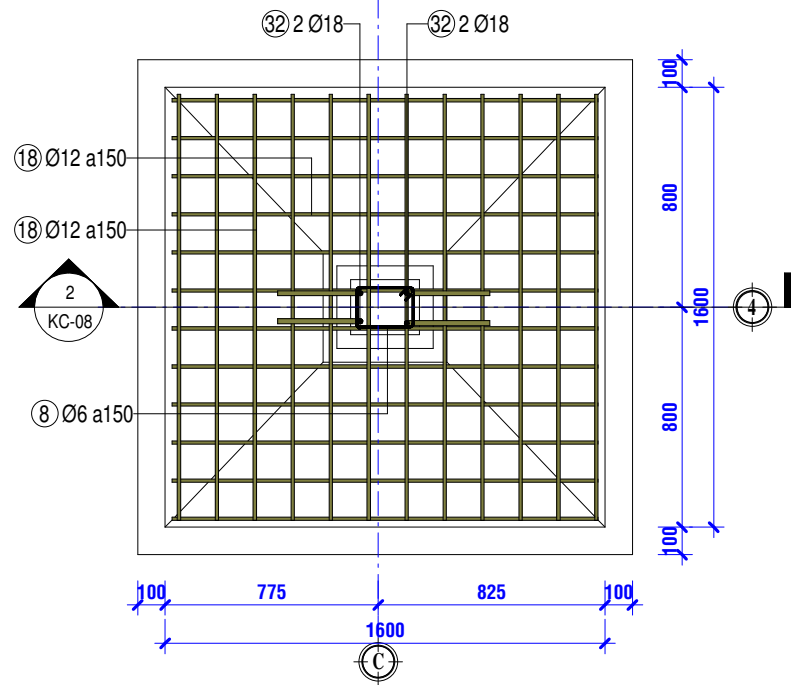




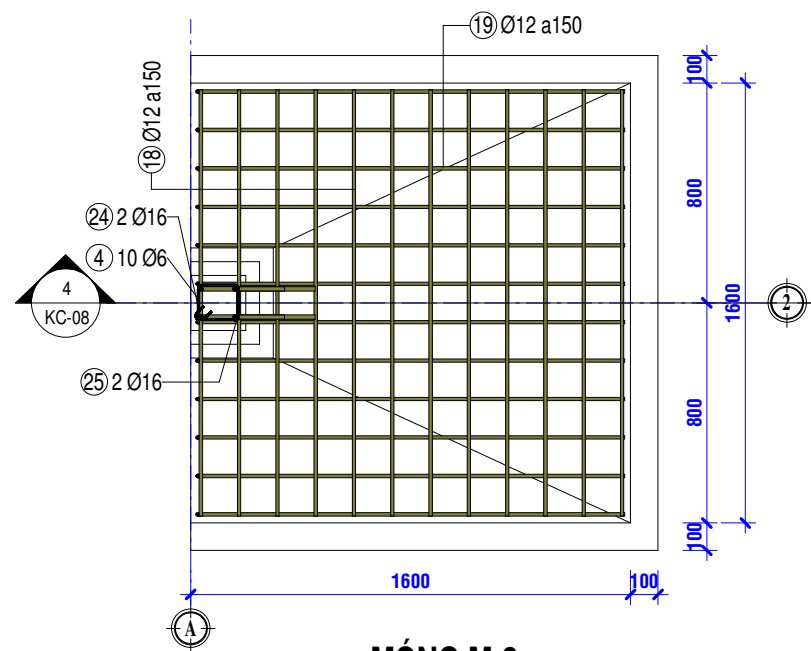
**2 M-2\_MC A-A**  
KC-08 TL: 1 : 25



**4 M-3\_MC A-A**  
KC-08 TL: 1 : 25

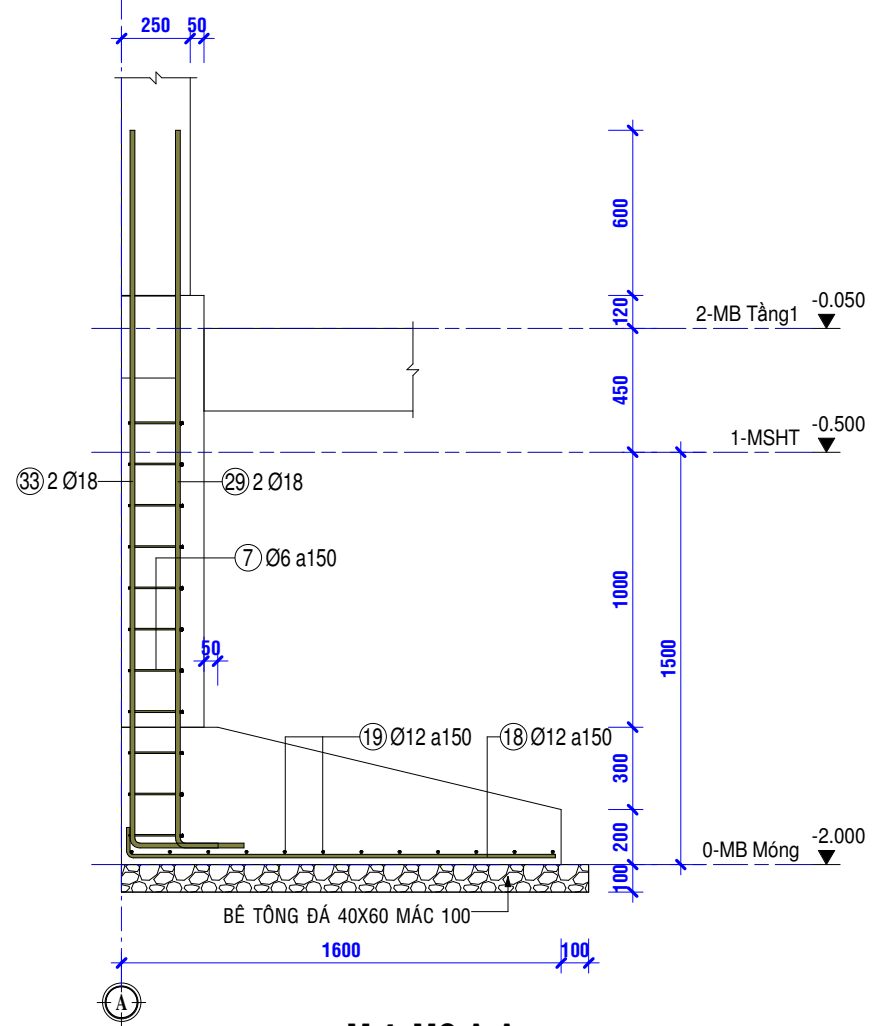


**1 MÓNG M-2**  
KC-06 TL: 1 : 25

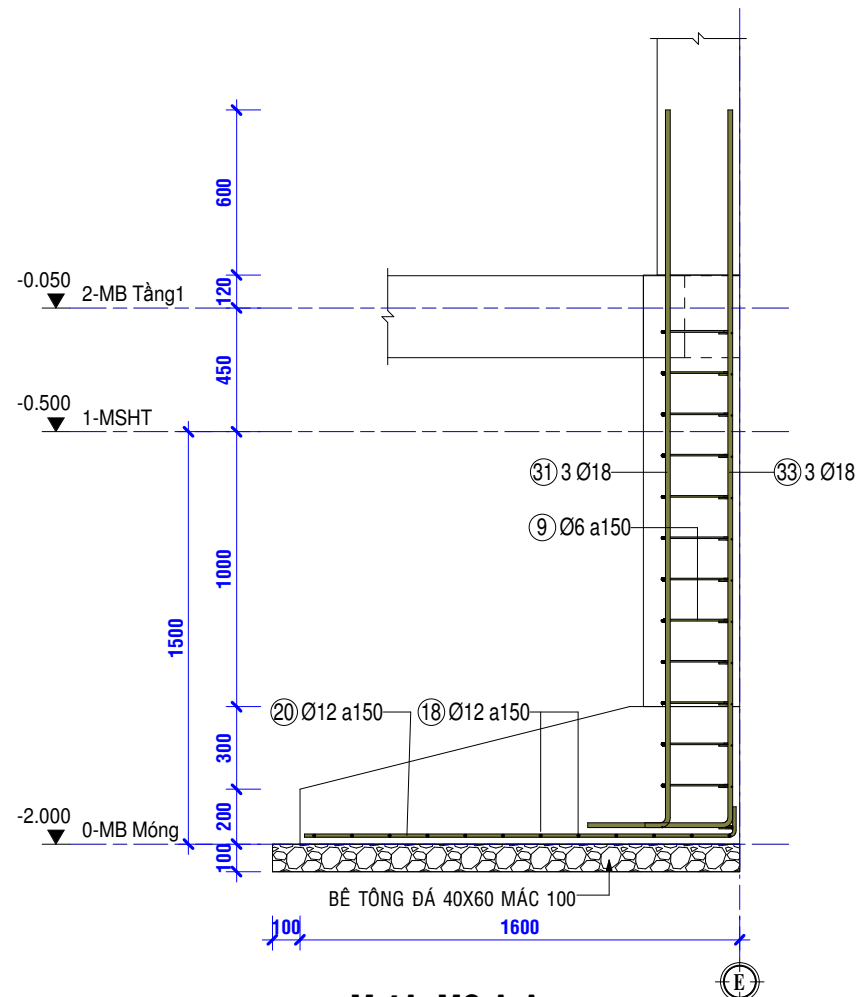


**3 MÓNG M-3**  
KC-06 TL: 1 : 25

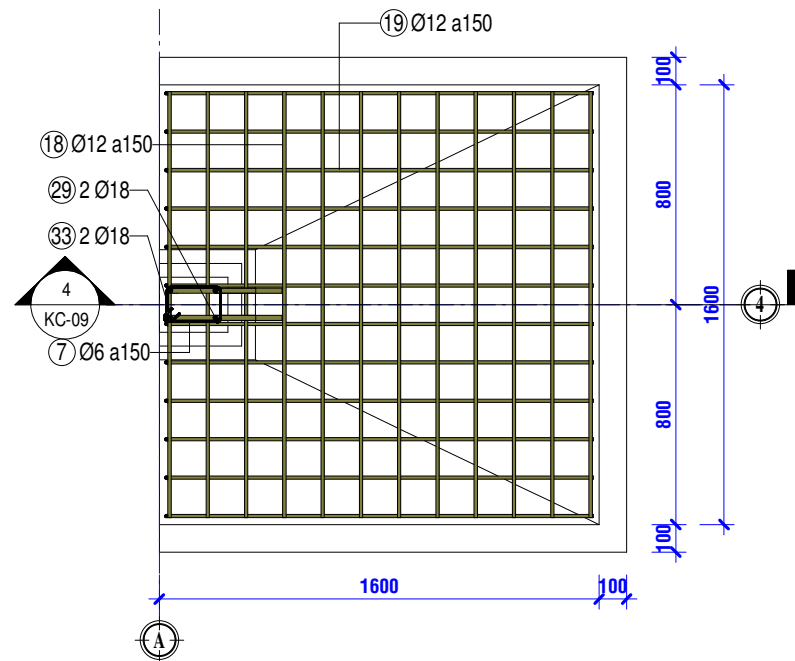
CÔNG TY TNHH TƯ VẤN TK & XD <b>KIẾN HÒA</b>	CÔNG TRÌNH: <b>NHÀ Ở GIA ĐÌNH</b>	T.K.K.T	
	ĐỊA ĐIỂM: SỐ ....., PHƯỜNG TÂN PHONG, TP.BIÊN HÒA, T. ĐỒNG NAI	HT: 14/03/2014 5:48:59 PM	
TÊN BẢN VẼ	CHI TIẾT MÓNG M-2, M-3		TL: 1 : 25
GIÁM ĐỐC	CHỦ TRÌ THIẾT KẾ	THẾT KẾ	CHỦ ĐẦU TƯ
KS. MAI NGỌC CƯỜNG	KTS. NGÔ PHI LONG	KS. NGUYỄN MANH TRƯỜNG	ÔNG: TRẦN VĂN THUẬN



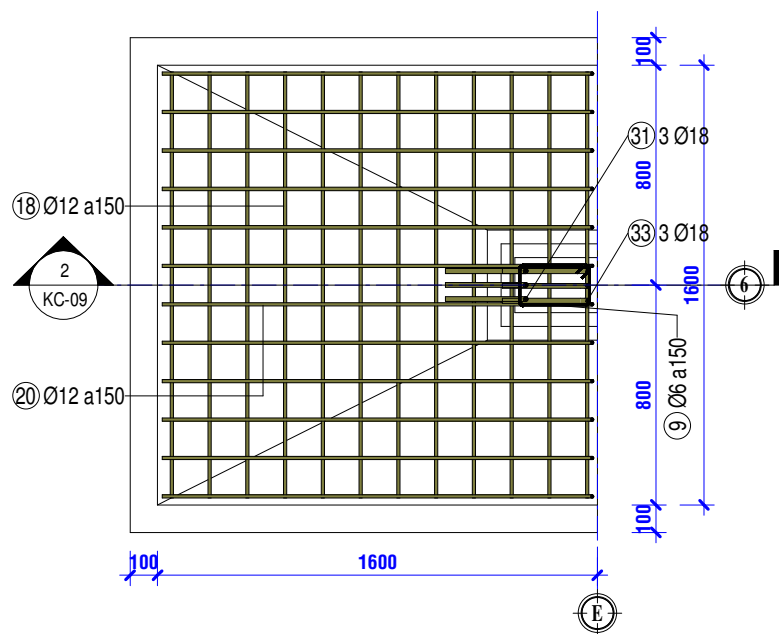
**4 M-4\_MC A-A**  
KC-09 TL: 1 : 25



**2 M-4A\_MC A-A**  
KC-09 TL: 1 : 25

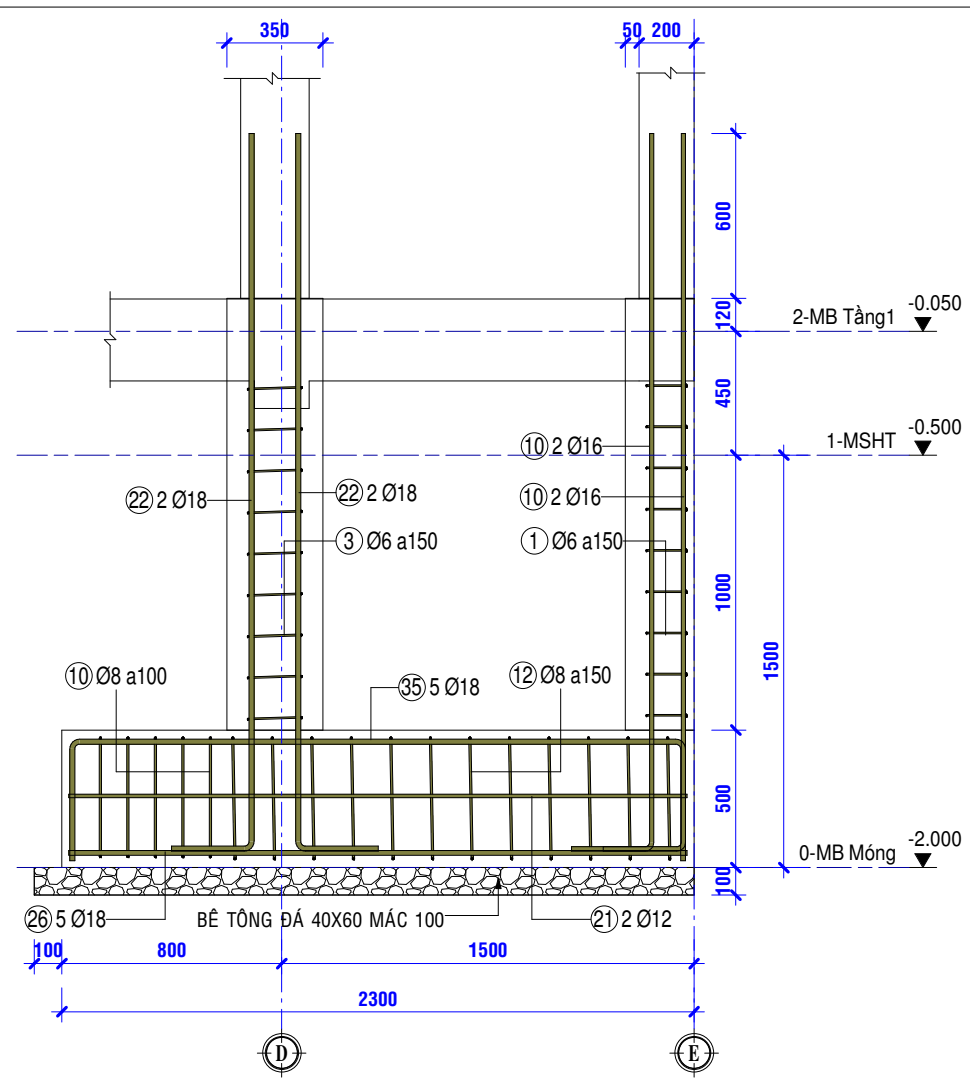


**3 MÓNG M-4**  
KC-06 TL: 1 : 25

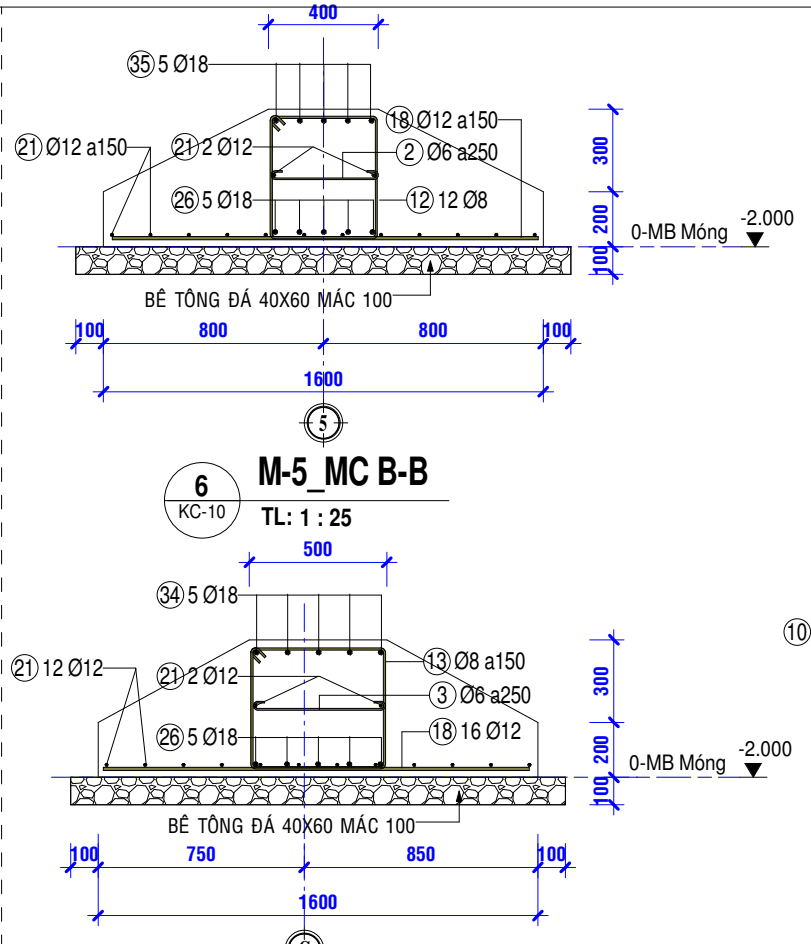


**1 MÓNG M-4A**  
KC-06 TL: 1 : 25

CÔNG TY TNHH TƯ VẤN TK & XD <b>KIẾN HÒA</b>	CÔNG TRÌNH: <b>NHÀ Ở GIA ĐÌNH</b>		T.K.K.T
	ĐỊA ĐIỂM: SỐ ....., PHƯỜNG TÂN PHONG, TP.BIÊN HÒA, T. ĐỒNG NAI		HT: 14/03/2014 5:49:01 PM
	TÊN BẢN VẼ: CHI TIẾT MÓNG M-4, M-4A		TL: 1 : 25
GIÁM ĐỐC	CHỦ TRÌ THIẾT KẾ	THẾT KẾ	CHỦ ĐẦU TƯ
KS. MAI NGỌC CƯỜNG	KTS. NGÔ PHI LONG	KS. NGUYỄN MANH TRƯỜNG	ÔNG: TRẦN VĂN THUẬN



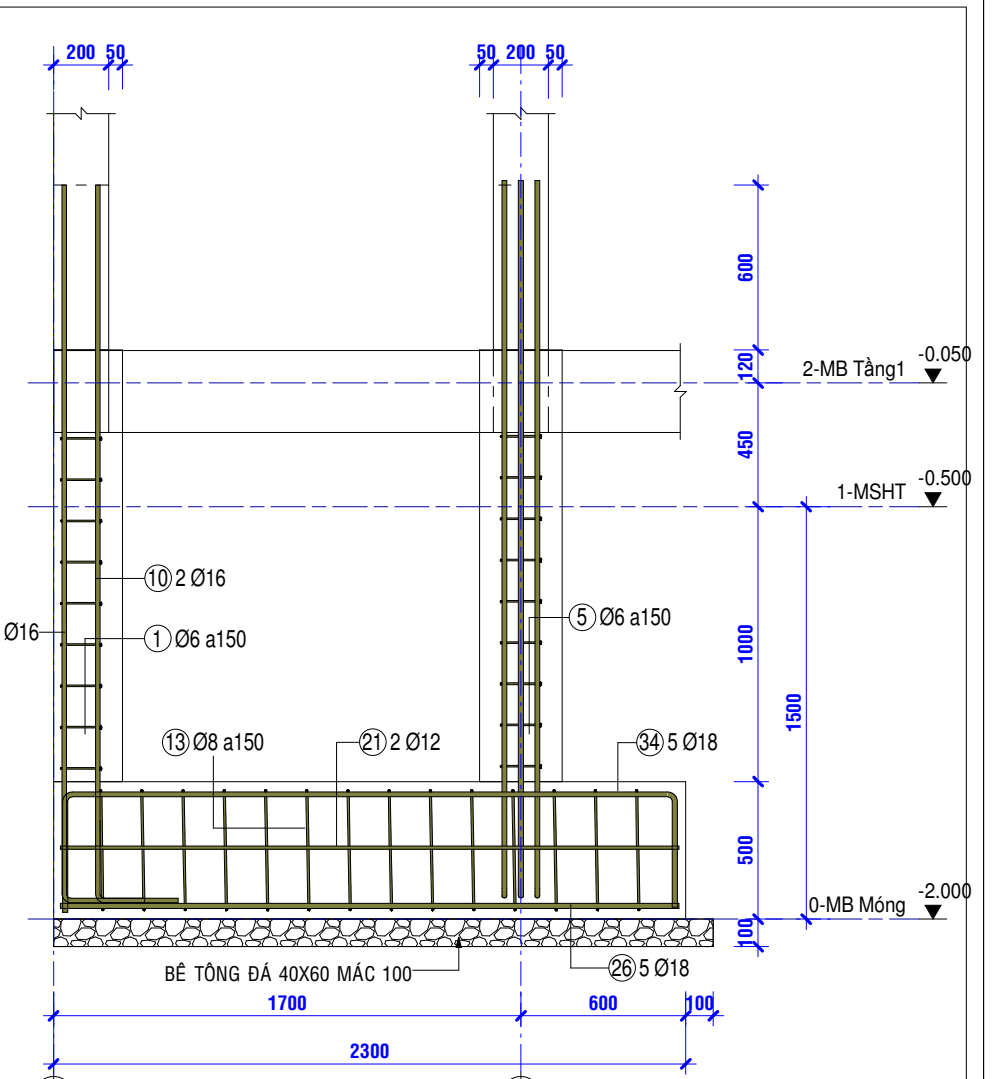
**2 M-5\_MC A-A**  
KC-10 TL: 1 : 25



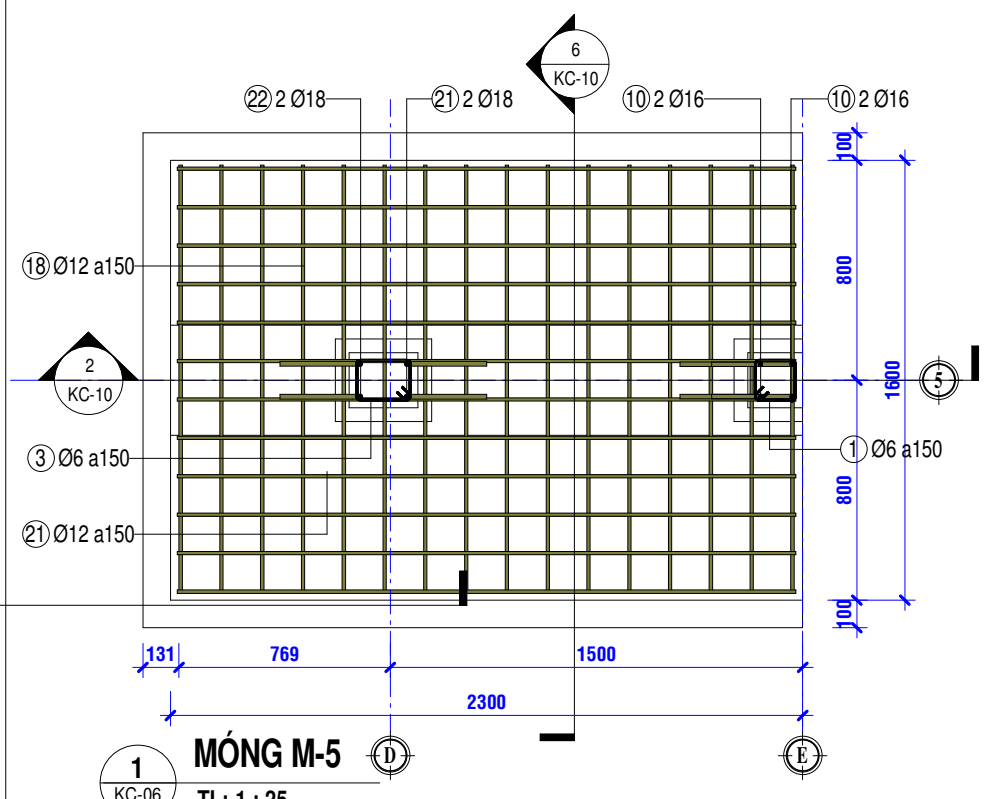
**6 M-5\_MC B-B**  
KC-10 TL: 1 : 25



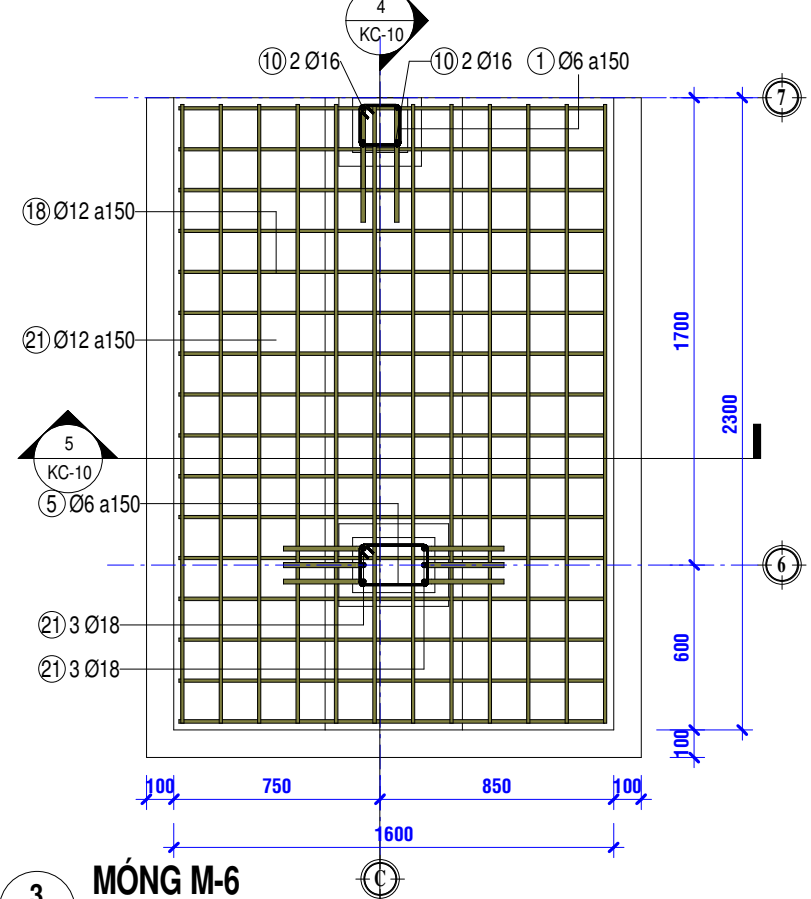
**5 M-6\_MC B-B**  
KC-10 TL: 1 : 25



**4 M-6\_MC A-A**  
KC-10 TL: 1 : 25

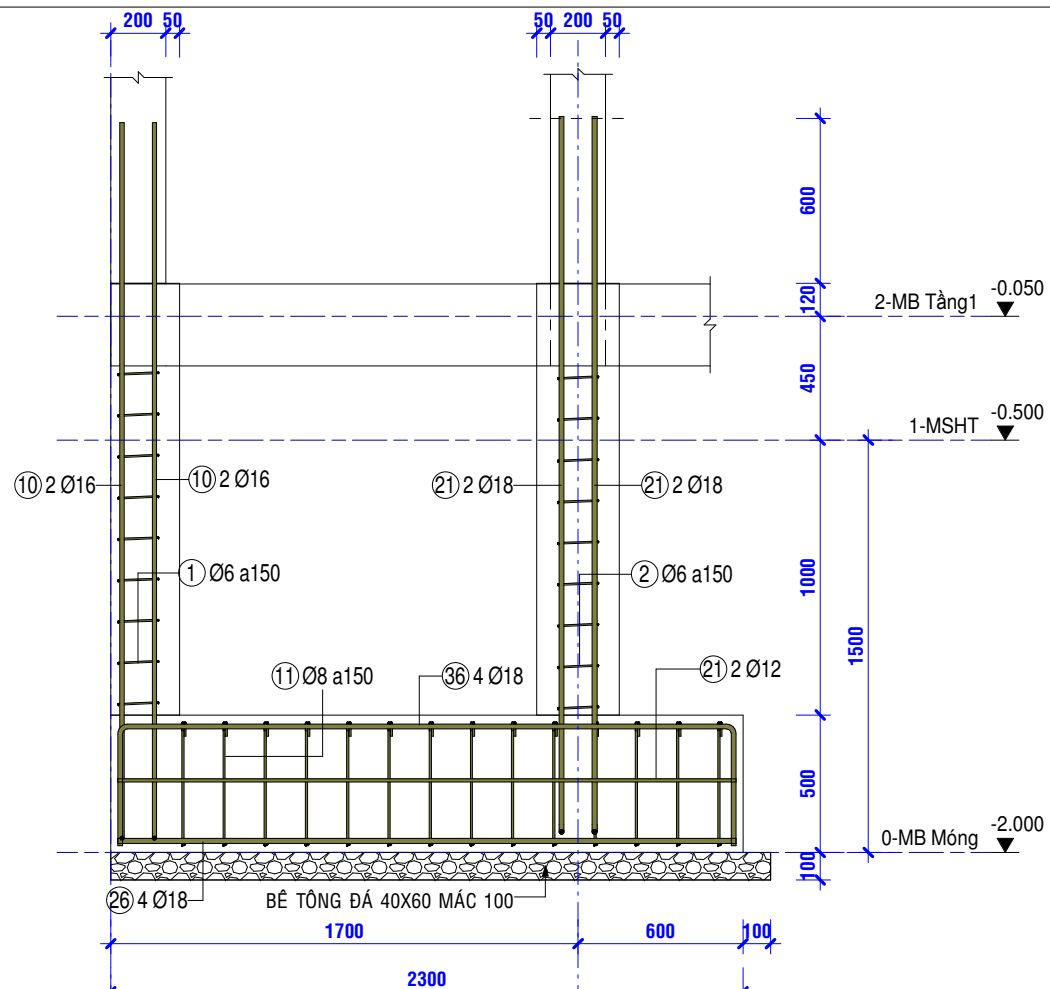


**1 MÓNG M-5**  
KC-06 TL: 1 : 25

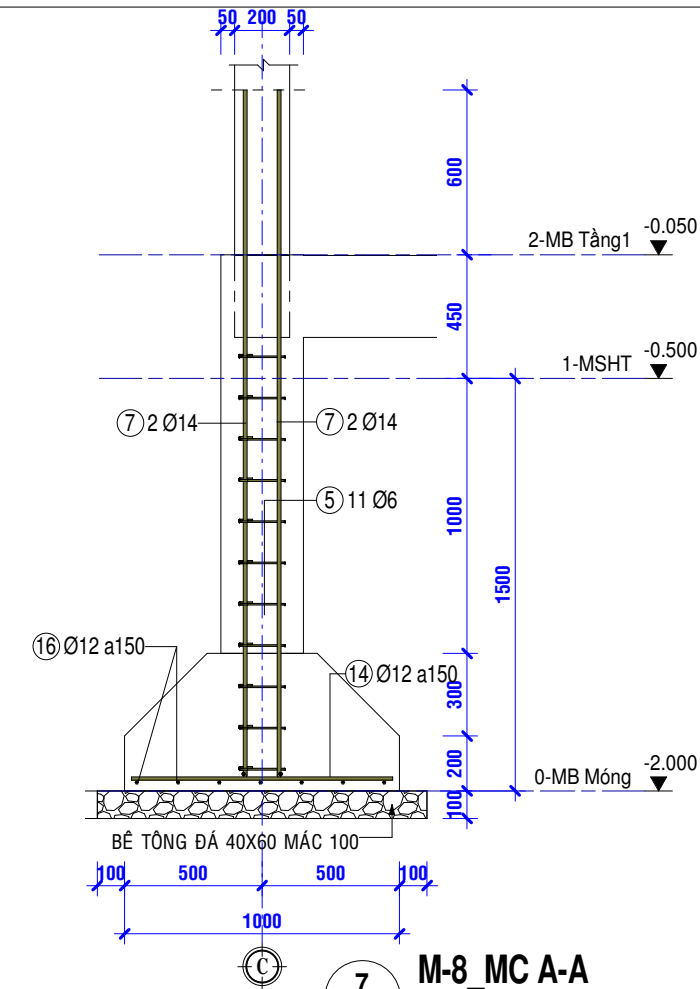


**3 MÓNG M-6**  
KC-06 TL: 1 : 25

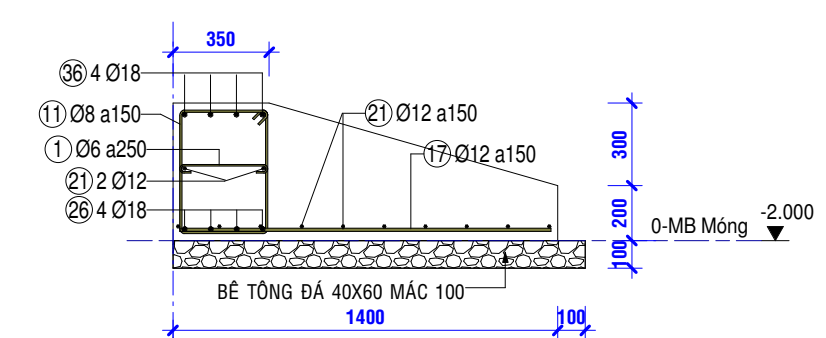
CÔNG TY TNHH TƯ VẤN TK & XD <b>KIẾN HÒA</b>	CÔNG TRÌNH:	NHÀ Ở GIA ĐÌNH		T.K.K.T
	ĐỊA ĐIỂM:	SỐ ..... PHƯỜNG TÂN PHONG, TP. BIÊN HÒA, T. ĐỒNG NAI		HT: 14/03/2014 5:49:04 PM
	TÊN BẢN VẼ	CHI TIẾT MÓNG M-5, M-6		TL: 1:25
GIÁM ĐỐC	CHỦ TRÌ THIẾT KẾ	THẾT KẾ	CHỦ ĐẦU TƯ	
KS. MAI NGỌC CƯỜNG	KTS. NGÔ PHI LONG	KS. NGUYỄN MANH TRƯỜNG	ÔNG: TRẦN VĂN THUẬN	



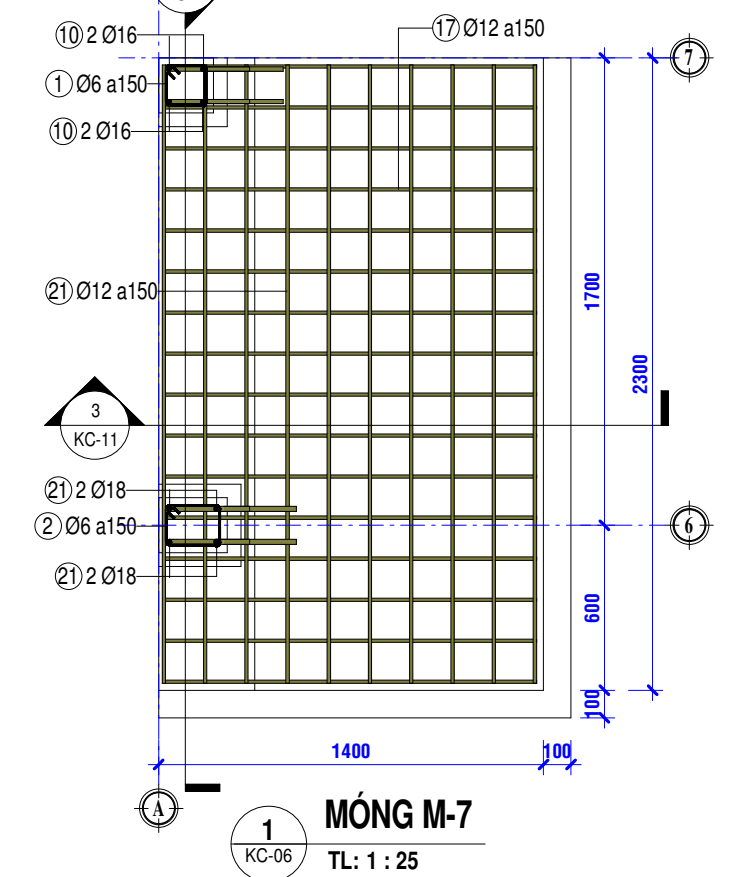
**2 M-7\_MC A-A**  
KC-11 TL: 1 : 25



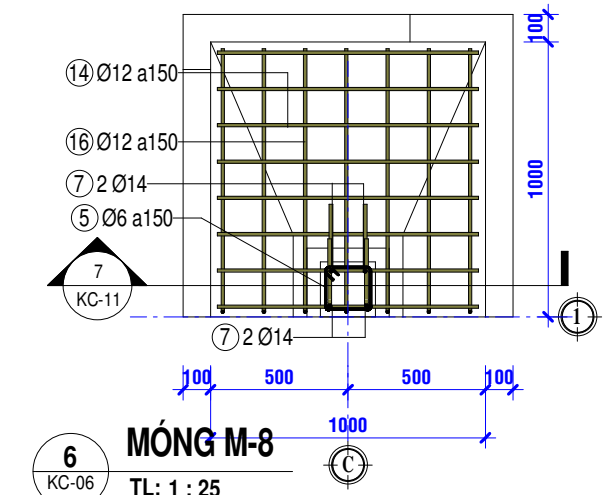
**7 M-8\_MC A-A**  
KC-11 TL: 1 : 25



**3 M-7\_MC B-B**  
KC-11 TL: 1 : 25

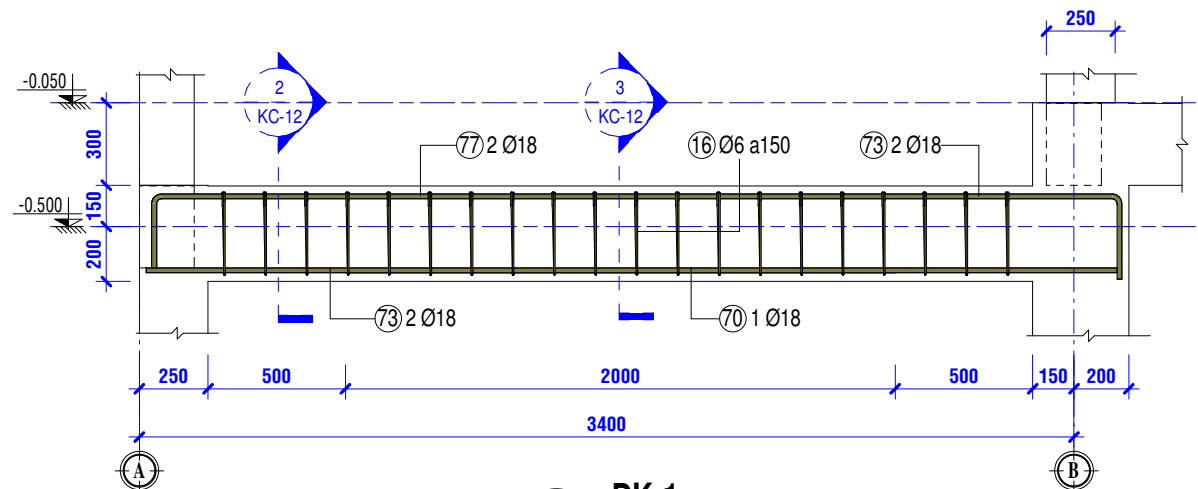


**1 MÓNG M-7**  
KC-06 TL: 1 : 25

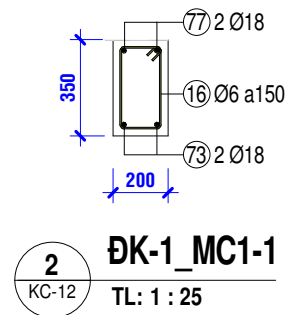


**6 MÓNG M-8**  
KC-06 TL: 1 : 25

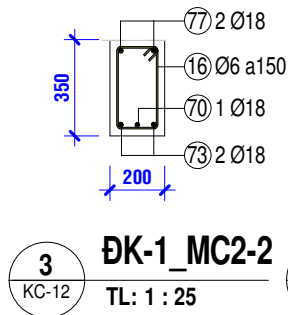
CÔNG TY TNHH TƯ VẤN TK & XD <b>KIẾN HÒA</b>	CÔNG TRÌNH: <b>NHÀ Ở GIA ĐÌNH</b>	T.K.K.T	
	ĐỊA ĐIỂM: SỐ ....., PHƯỜNG TÂN PHONG, TP.BIÊN HÒA, T. ĐỒNG NAI	HT: 14/03/2014 5:49:07 PM	
TÊN BẢN VẼ	CHI TIẾT MÓNG M-7, M-8, M-9	TL: 1:25	KC-11 6
GIÁM ĐỐC	CHỦ TRÌ THIẾT KẾ	THẾT KẾ	CHỦ ĐẦU TƯ
KS. MAI NGỌC CƯỜNG	KTS. NGÔ PHI LONG	KS. NGUYỄN MANH TRƯỜNG	ÔNG: TRẦN VĂN THUẬN



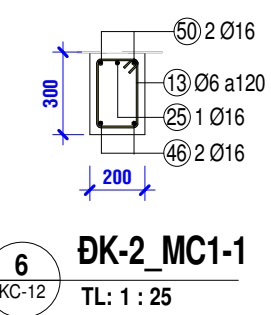
**1 ĐK-1**  
TL: 1 : 25



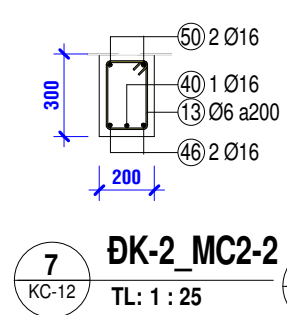
**2 ĐK-1\_MC1-1**  
KC-12 TL: 1 : 25



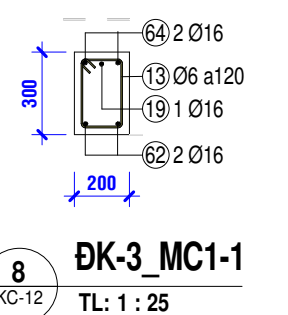
**3 ĐK-1\_MC2-2**  
KC-12 TL: 1 : 25



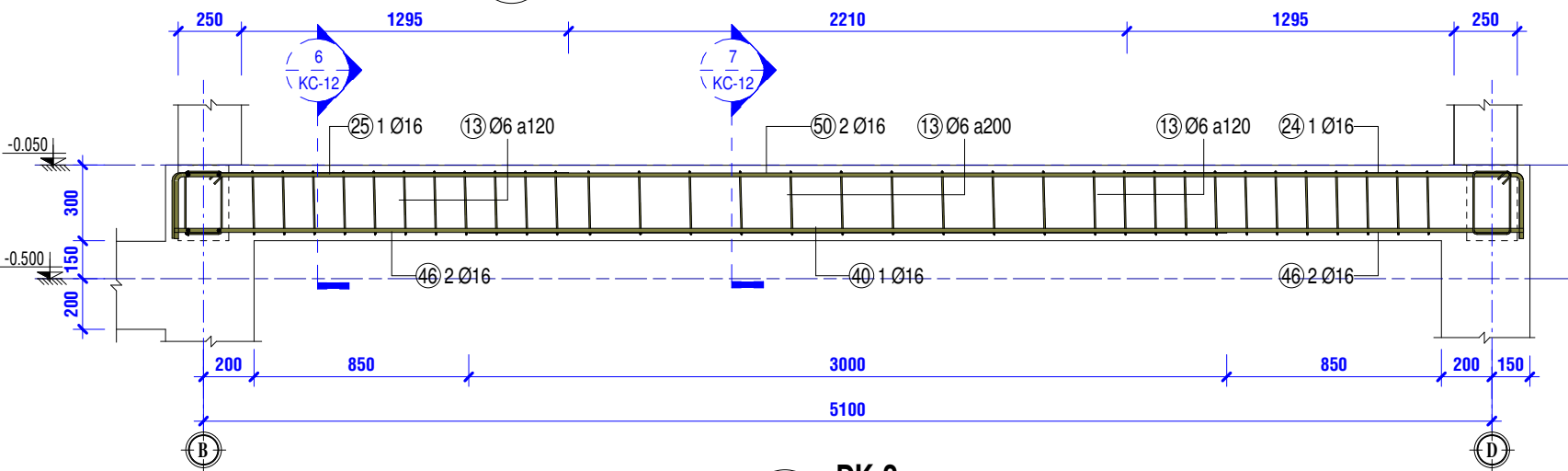
**6 ĐK-2\_MC1-1**  
KC-12 TL: 1 : 25



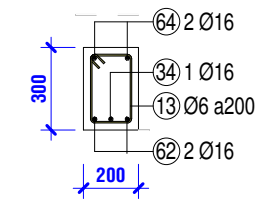
**7 ĐK-2\_MC2-2**  
KC-12 TL: 1 : 25



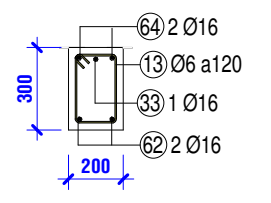
**8 ĐK-3\_MC1-1**  
KC-12 TL: 1 : 25



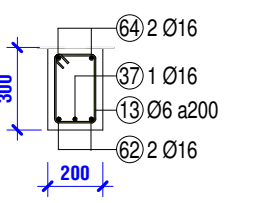
**4 ĐK-2**  
TL: 1 : 25



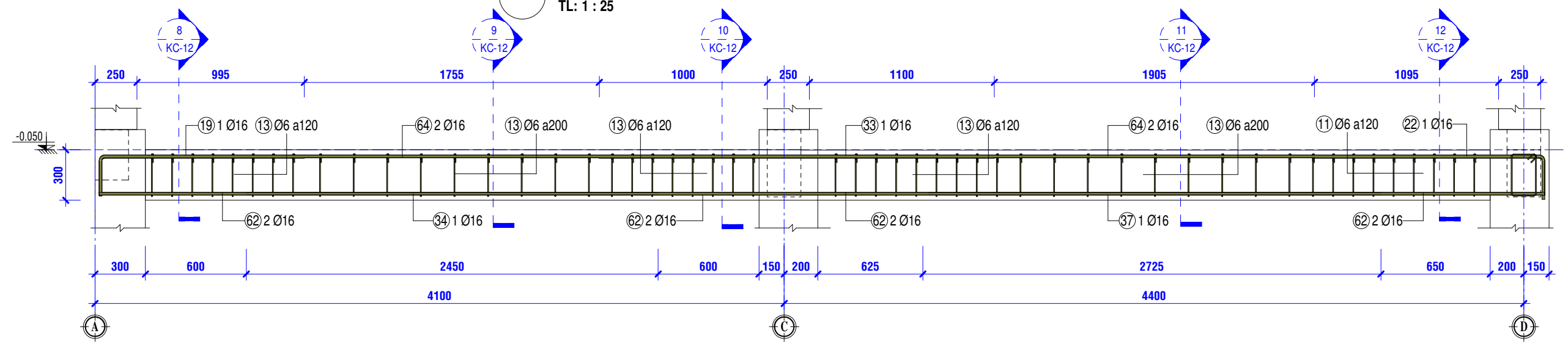
**9 ĐK-3\_MC2-2**  
KC-12 TL: 1 : 25



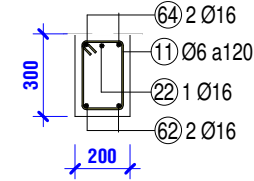
**10 ĐK-3\_MC3-3**  
KC-12 TL: 1 : 25



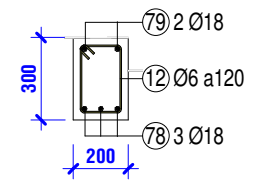
**11 ĐK-3\_MC4-4**  
KC-12 TL: 1 : 25



**5 ĐK-3**  
TL: 1 : 25

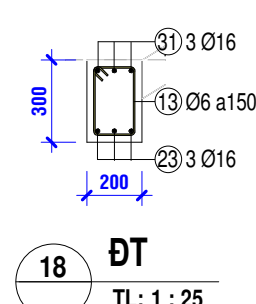
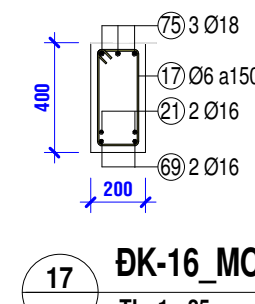
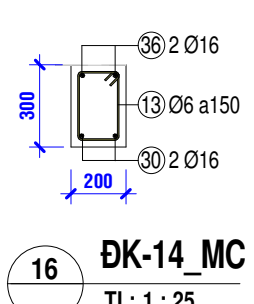
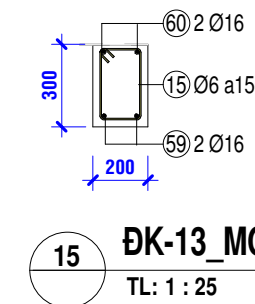
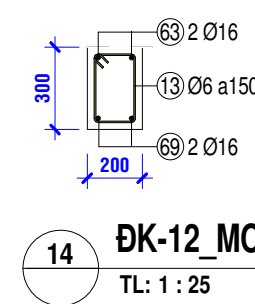
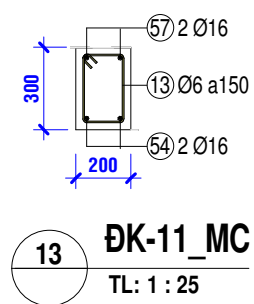
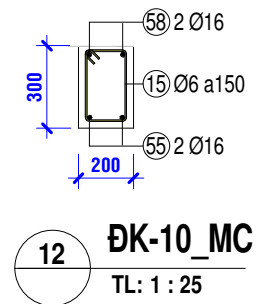
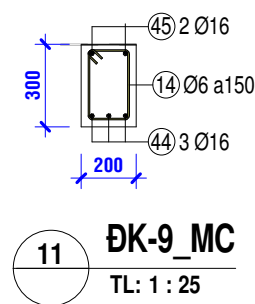
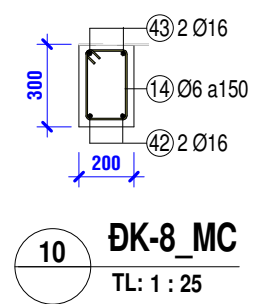
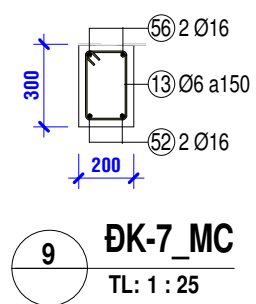
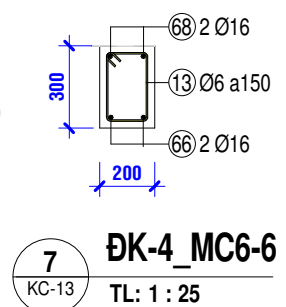
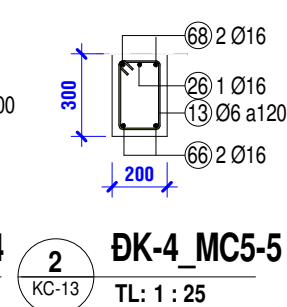
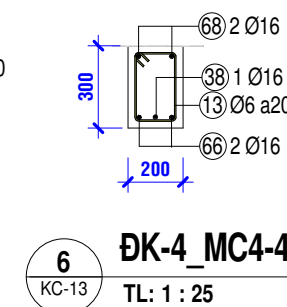
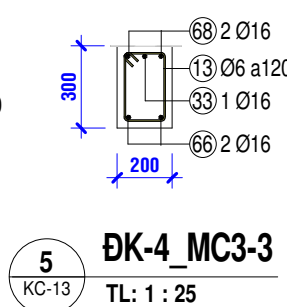
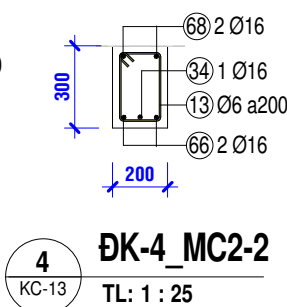
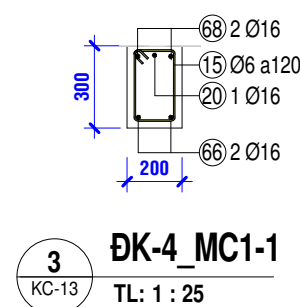
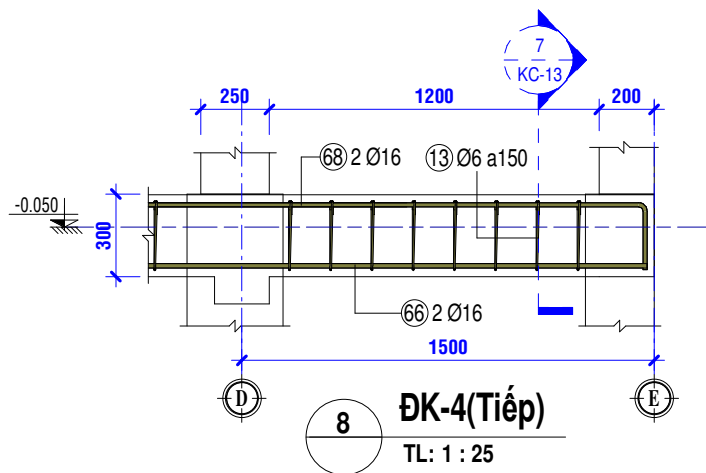
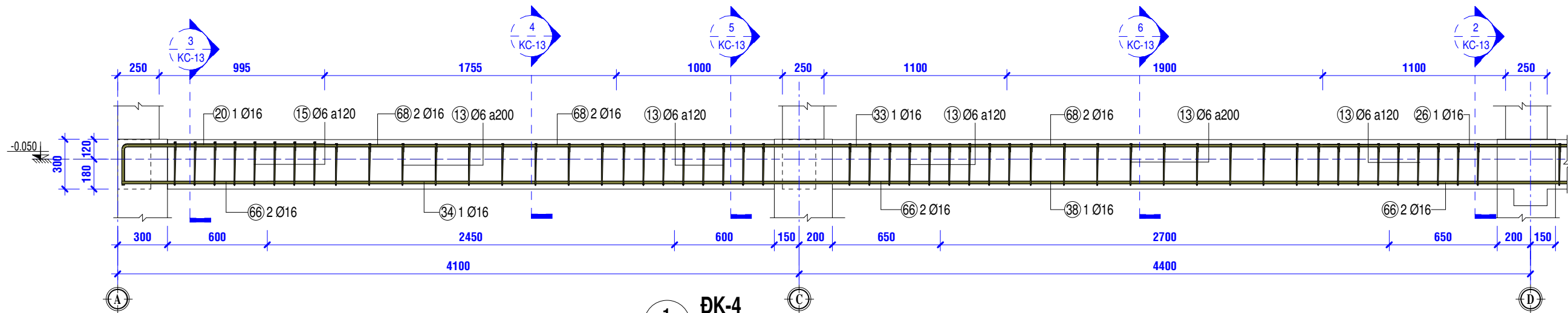


**12 ĐK-3\_MC 5-5**  
KC-12 TL: 1 : 25

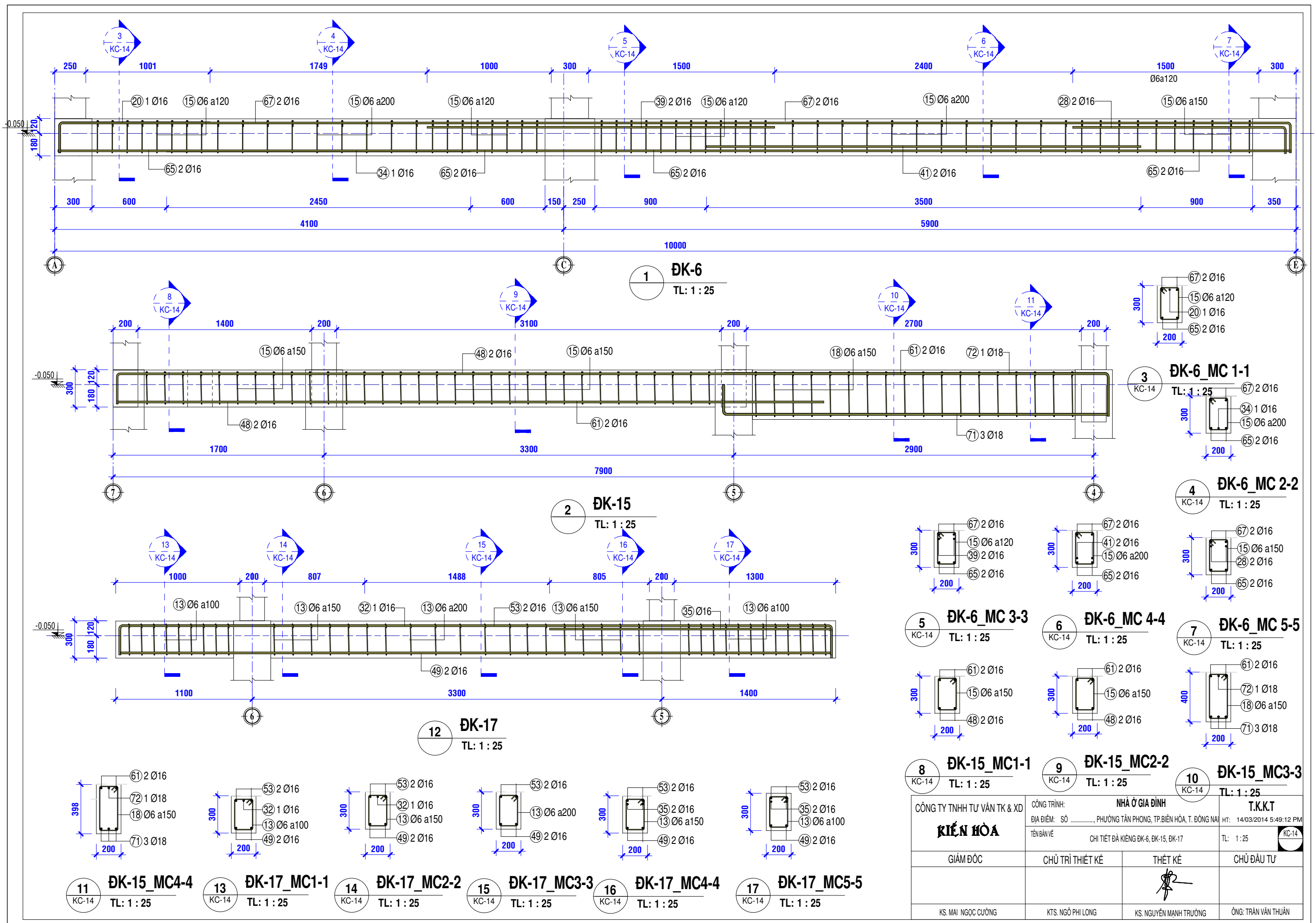


**13 ĐK-5\_MC**  
TL: 1 : 25

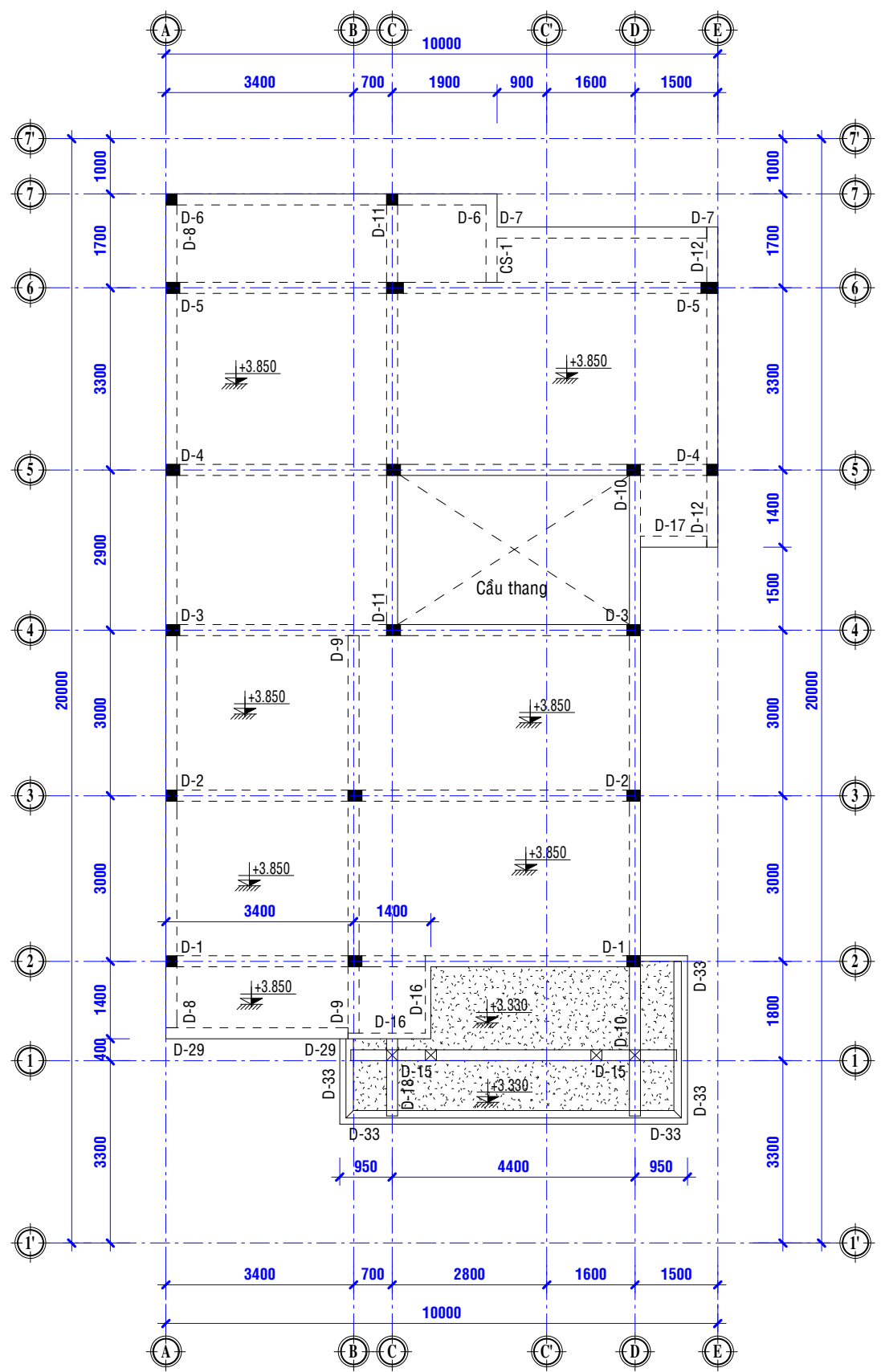
CÔNG TY TNHH TƯ VẤN TK & XD <b>KIẾN HÒA</b>	CÔNG TRÌNH: NHÀ Ở GIA ĐÌNH	T.K.K.T	
	ĐỊA ĐIỂM: SỐ ..... PHƯỜNG TÂN PHONG, TP.BIÊN HÒA, T. ĐỒNG NAI	HT: 14/03/2014 5:49:09 PM	
TÊN BẢN VẼ	CHI TIẾT ĐÀ KIÈNG ĐK-1, ĐK-2, ĐK-3		TL: 1 : 25
GIÁM ĐỐC	CHỦ TRÌ THIẾT KẾ	THẾT KẾ	CHỦ ĐẦU TƯ
KS. MAI NGỌC CƯỜNG	KTS. NGÔ PHI LONG	KS. NGUYỄN MANH TRƯỜNG	ÔNG: TRẦN VĂN THUẬN



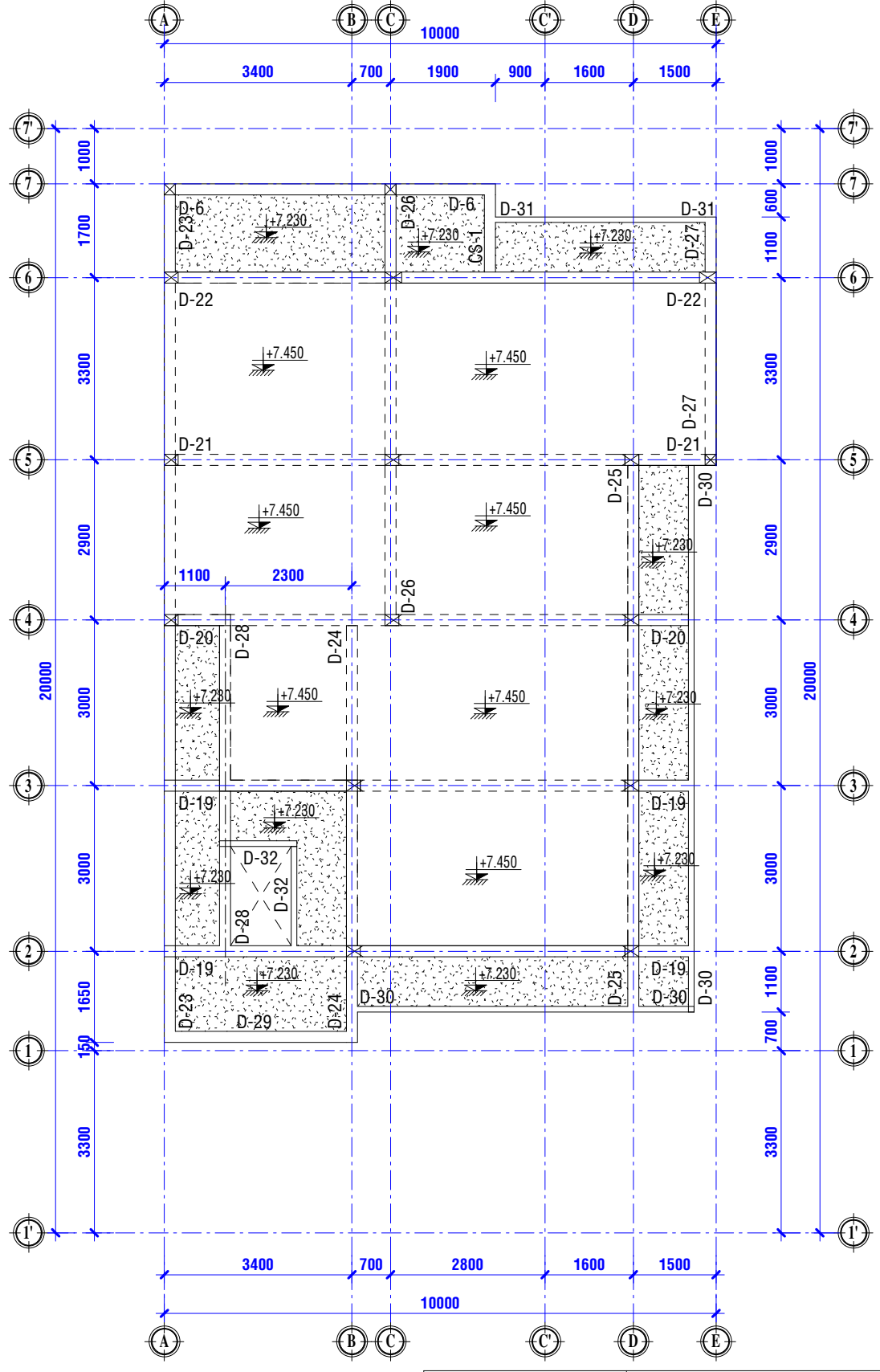
CÔNG TY TNHH TƯ VẤN TK & XD <b>KIẾN HÒA</b>	CÔNG TRÌNH: <b>NHÀ Ở GIA ĐÌNH</b>		T.K.K.T
	ĐỊA ĐIỂM: SỐ ..... PHƯỜNG TÂN PHONG, TP.BIÊN HÒA, T. ĐỒNG NAI		HT: 14/03/2014 5:49:11 PM
	TÊN BẢN VẼ: CHI TIẾT DÀ KIỀNG ĐK-4, ĐK 7 - 14, ĐK 16, ĐT		TL: 1 : 25
GIÁM ĐỌC	CHỦ TRÌ THIẾT KẾ	THẾT KẾ	CHỦ ĐẦU TƯ
KS. MAI NGỌC CƯỜNG	KTS. NGÔ PHI LONG	KS. NGUYỄN MANH TRƯỜNG	ÔNG: TRẦN VĂN THUẬN



CÔNG TY TNHH TƯ VẤN TK & XD <b>KIẾN HÒA</b>	CÔNG TRÌNH: NHÀ Ở GIA ĐÌNH	T.K.K.T	
	ĐỊA ĐIỂM: SỐ ..... PHƯỜNG TÂN PHONG, TP. BIÊN HÒA, T. ĐỒNG NAI	HT: 14/03/2014 5:49:12 PM	
TÊN BẢN VẼ	CHI TIẾT DÀ KIẾNG ĐK-6, ĐK-15, ĐK-17		TL: 1 : 25
GIÁM ĐỐC	CHỦ TRÌ THIẾT KẾ	THẾT KẾ	CHỦ ĐẦU TƯ
KS. MAI NGỌC CƯỜNG	KTS. NGÔ PHI LONG	KS. NGUYỄN MANH TRƯỜNG	ÔNG: TRẦN VĂN THUẬN



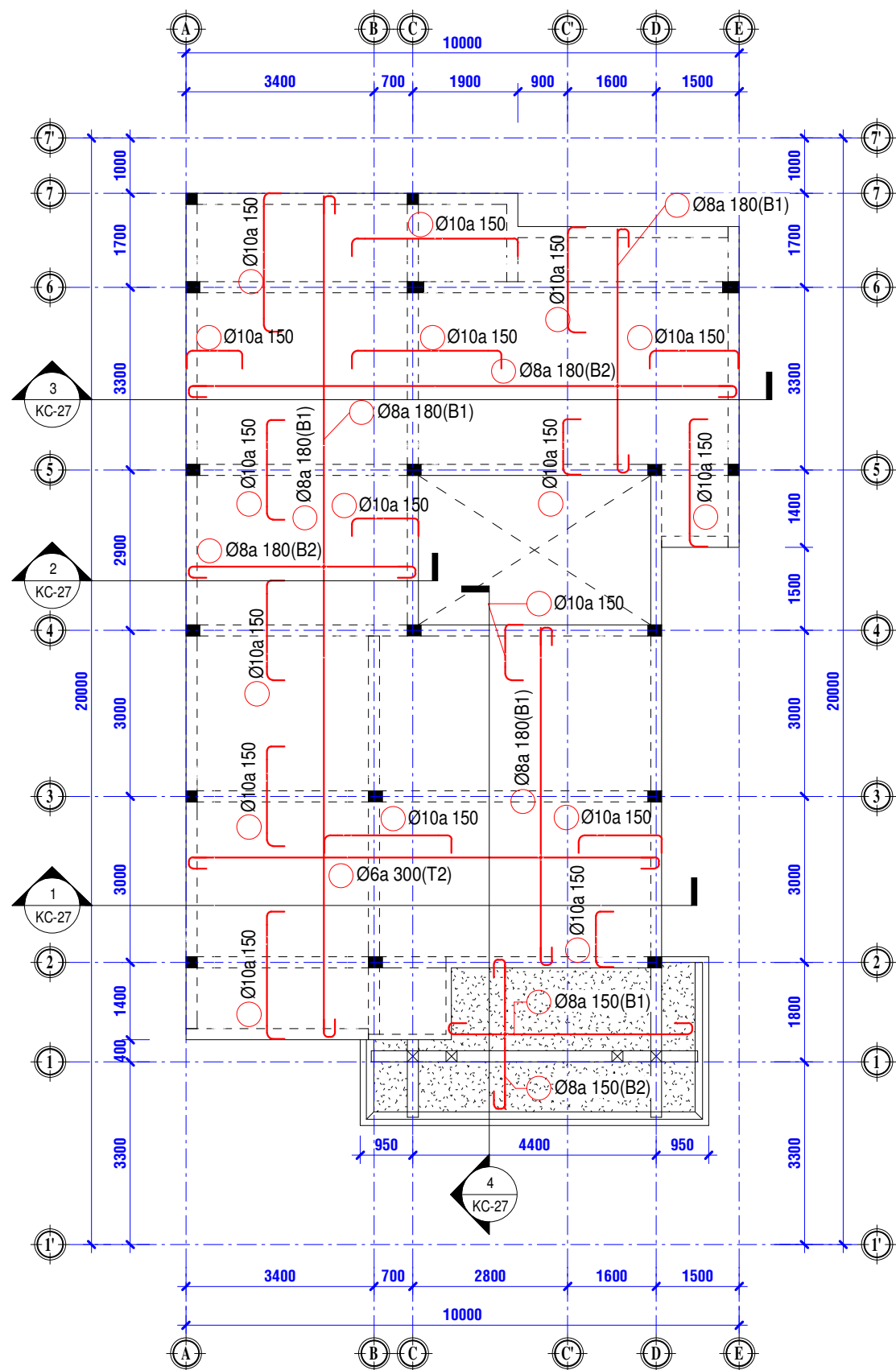
**1** **MẶT BẰNG DÀM TẦNG LẦU**  
 KC-17 TL: 1 : 100



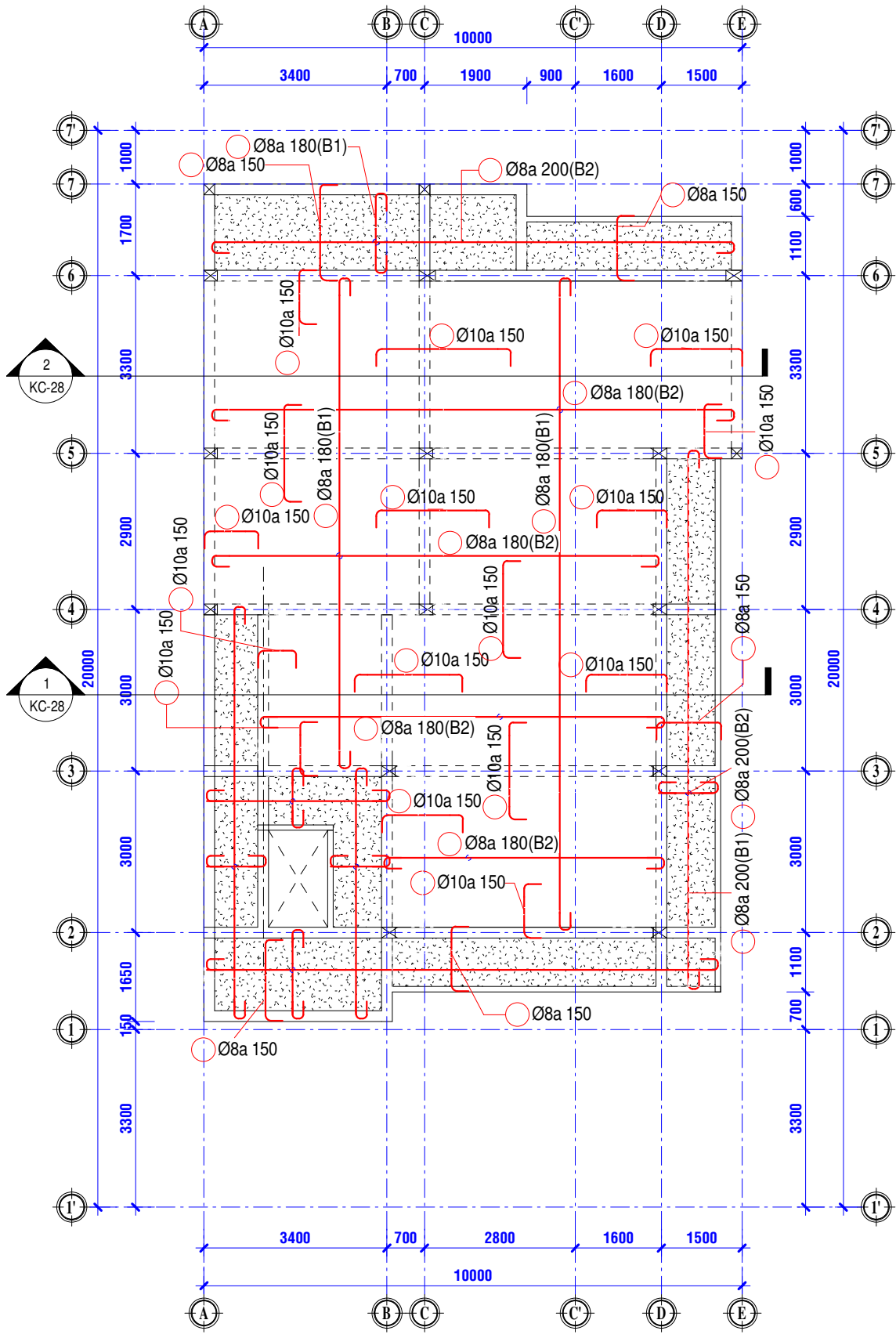
**2** **MẶT BẰNG DÀM ÁP MÁI**  
 KC-23 TL: 1 : 100

CÔNG TY TNHH TƯ VẤN TK & XD <b>KIẾN HÒA</b>	CÔNG TRÌNH: <b>NHÀ Ở GIA ĐÌNH</b>		T.K.K.T
	ĐỊA ĐIỂM: SỐ ..... PHƯỜNG TÂN PHONG, TP. BIÊN HÒA, T. ĐỒNG NAI		HT: 14/03/2014 5:49:13 PM
TÊN BẢN VẼ	MẶT BẰNG DÀM LẦU, DÀM ÁP MÁI		TL: 1 : 100
GIÁM ĐỐC	CHỦ TRÌ THIẾT KẾ	THẾT KẾ	CHỦ ĐẦU TƯ
KS. MAI NGỌC CƯỜNG	KTS. NGÔ PHI LONG	KS. NGUYỄN MANH TRƯỜNG	ÔNG: TRẦN VĂN THUẬN





**1** **MẶT BẰNG THÉP SÀN LẦU**  
 KC-17 TL: 1 : 100

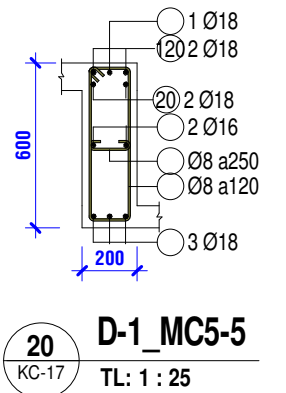
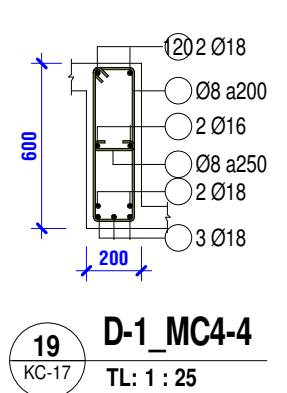
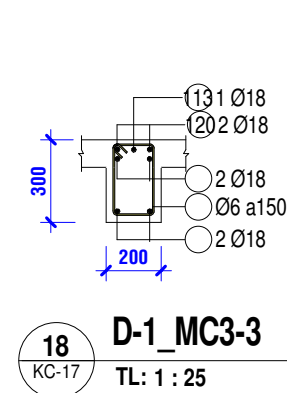
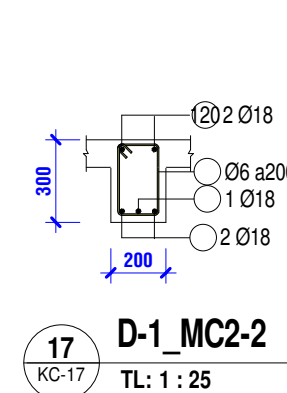
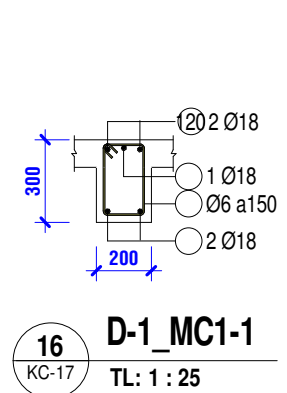
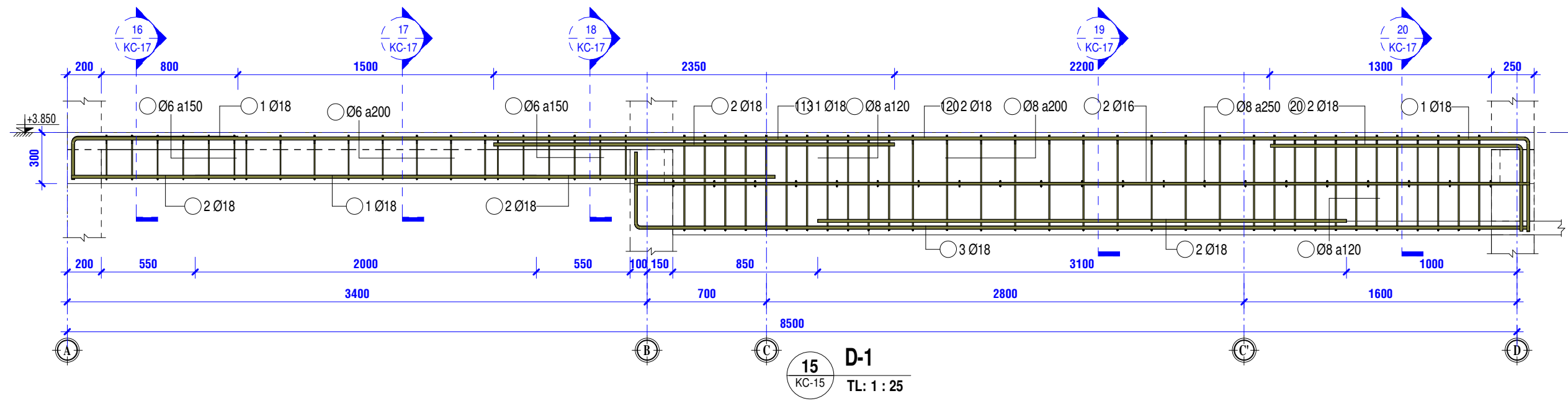


**2** **MẶT BẰNG THÉP SÀN ÁP MÁI**  
 KC-23 TL: 1 : 100

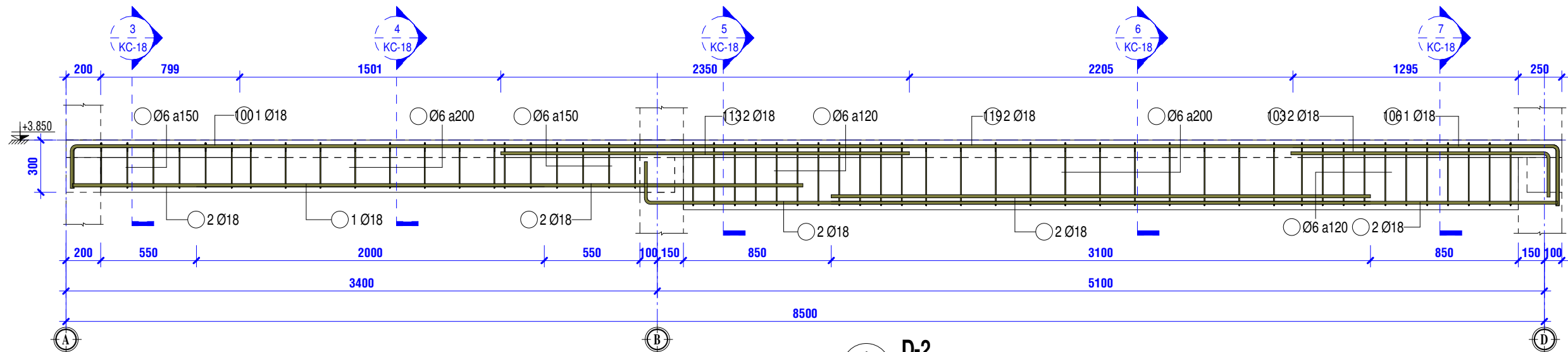
CÔNG TY TNHH TƯ VẤN TK & XD <b>KIẾN HÒA</b>	CÔNG TRÌNH: <b>NHÀ Ở GIA ĐÌNH</b>		T.K.K.T
	ĐỊA ĐIỂM: SỐ ..... PHƯỜNG TÂN PHONG, TP.BIÊN HÒA, T. ĐỒNG NAI		HT: 14/03/2014 5:49:14 PM
TÊN BẢN VẼ	MẶT BẰNG THÉP SÀN LẦU, SÀN ÁP MÁI		TL: 1 : 100
GIÁM ĐỐC	CHỦ TRÌ THIẾT KẾ	THẾT KẾ	CHỦ ĐẦU TƯ
KS. MAI NGỌC CƯỜNG	KTS. NGÔ PHI LONG	KS. NGUYỄN MANH TRƯỜNG	ÔNG: TRẦN VĂN THUẬN

### BẢNG CHI TIẾT CỘT

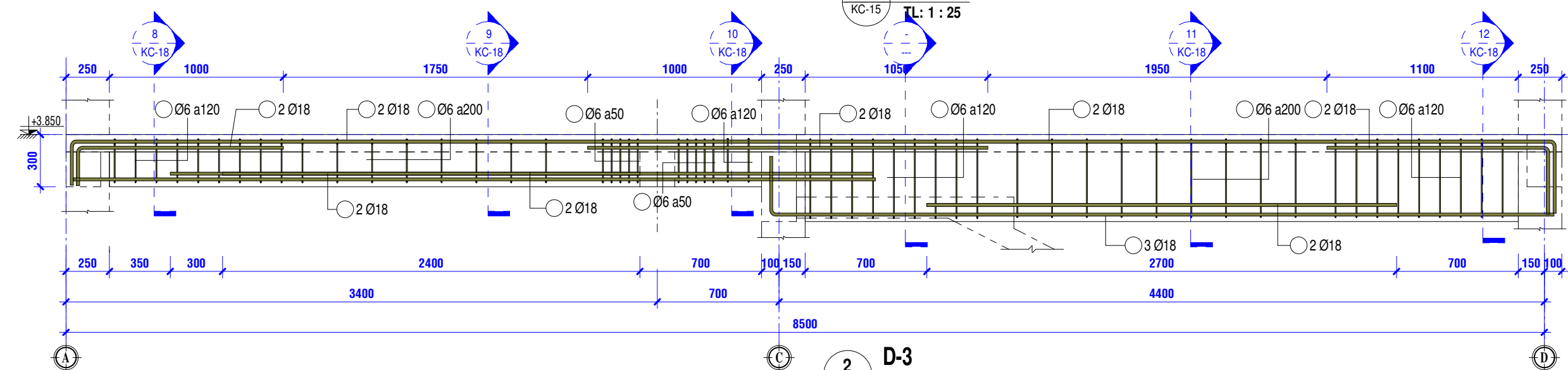
TẦNG	CỘT C-1	CỘT C-2	CỘT C-3	CỘT C-4	CỘT C-5	CỘT C-6	CỘT C-7	BT
TRỆT-LẦU	<p>SỐ LƯỢNG: 02CK (-0.350~3.850)</p>	<p>SỐ LƯỢNG: 04CK (-0.050~3.850)</p>	<p>SỐ LƯỢNG: 06CK (+0.070~3.850)</p>	<p>SỐ LƯỢNG: 01CK (+0.070~3.850)</p>	<p>SỐ LƯỢNG: 02CK (+0.070~3.850)</p>	<p>SỐ LƯỢNG: 02CK (+0.070~3.850)</p>	<p>SỐ LƯỢNG: 02CK (+0.070~3.550)</p>	<p>SỐ LƯỢNG: 02CK (+0.070~3.550)</p>
LẦU-ÁP MÁI	<p>SỐ LƯỢNG: 02CK (+3.850~+7.450)</p>	<p>SỐ LƯỢNG: 04CK (+3.850~+7.450)</p>	<p>SỐ LƯỢNG: 06CK (+3.850~+7.450)</p>	<p>SỐ LƯỢNG: 01CK (+3.850~+7.450)</p>	<p>SỐ LƯỢNG: 02CK (+3.850~+7.450)</p>	<p>SỐ LƯỢNG: 02CK (+3.850~+7.450)</p>		



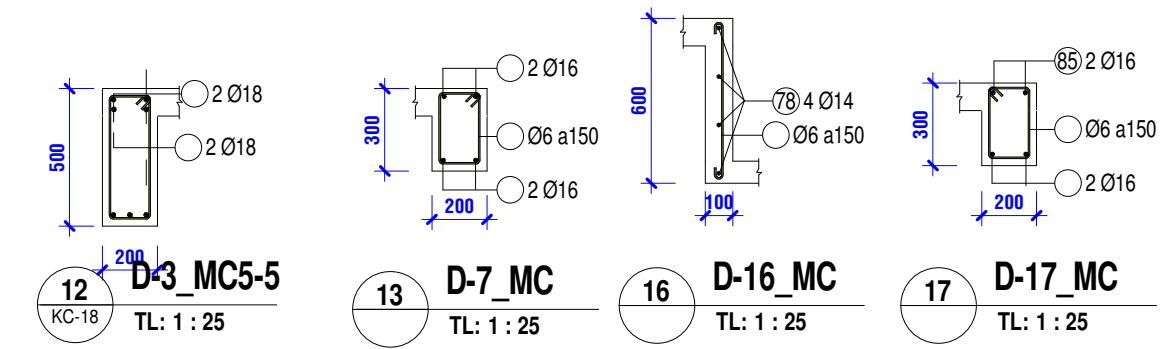
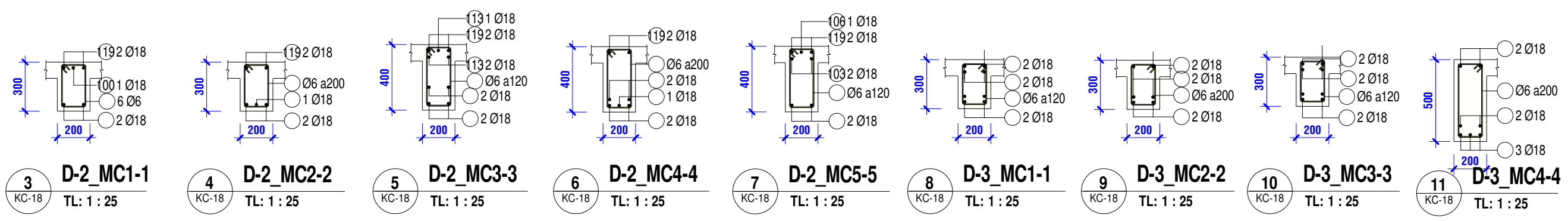
CÔNG TY TNHH TƯ VẤN TK & XD <b>KIẾN HÒA</b>	CÔNG TRÌNH: <b>NHÀ Ở GIA ĐÌNH</b>	T.K.K.T
	ĐỊA ĐIỂM: SỐ ....., PHƯỜNG TÂN PHONG, TP.BIÊN HÒA, T. ĐỒNG NAI	HT: 14/03/2014 5:49:15 PM
TÊN BẢN VẼ	BẢNG CHI TIẾT CỘT, DẠM D-1	TL: 1 : 25
GIÁM ĐỐC	CHỦ TRÌ THIẾT KẾ	THẾT KẾ
KS. MAI NGỌC CƯỜNG	KTS. NGÔ PHI LONG	KS. NGUYỄN MẠNH TRƯỜNG
		ÔNG: TRẦN VĂN THUẬN



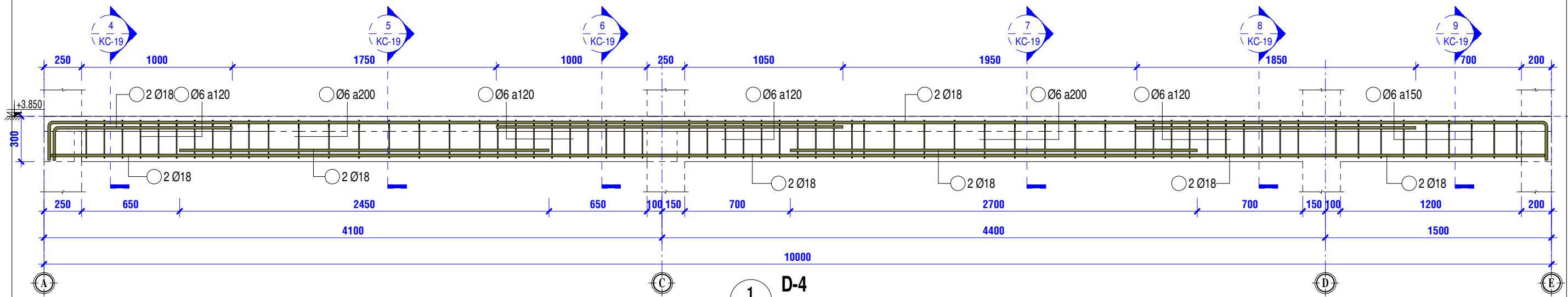
1 D-2  
KC-15  
TL: 1 : 25



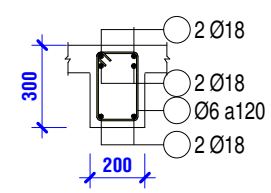
2 D-3  
KC-15  
TL: 1 : 25



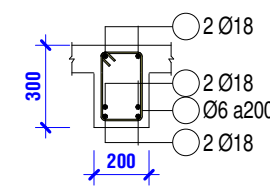
CÔNG TY TNHH TƯ VẤN TK & XD <b>KIẾN HÒA</b>	CÔNG TRÌNH: NHÀ Ở GIA ĐÌNH		T.K.K.T
	ĐỊA ĐIỂM: SỐ ..... PHƯỜNG TÂN PHONG, TP.BIÊN HÒA, T. ĐỒNG NAI		HT: 14/03/2014 5:49:17 PM
	TÊN BẢN VẼ: CHI TIẾT DẠM D-2, D-3, D-7, D-13, D-14, D-16, D-17		TL: 1 : 25
GIÁM ĐỐC	CHỦ TRÌ THIẾT KẾ	THẾT KẾ	CHỦ ĐẦU TƯ
KS. MAI NGỌC CƯỜNG	KTS. NGÔ PHI LONG	KS. NGUYỄN MANH TRƯỜNG	ÔNG: TRẦN VĂN THUẬN



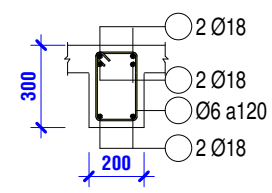
**1 D-4**  
KC-15 TL: 1 : 25



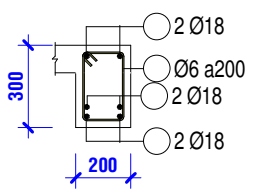
**4 D-4\_MC1-1**  
KC-19 TL: 1 : 25



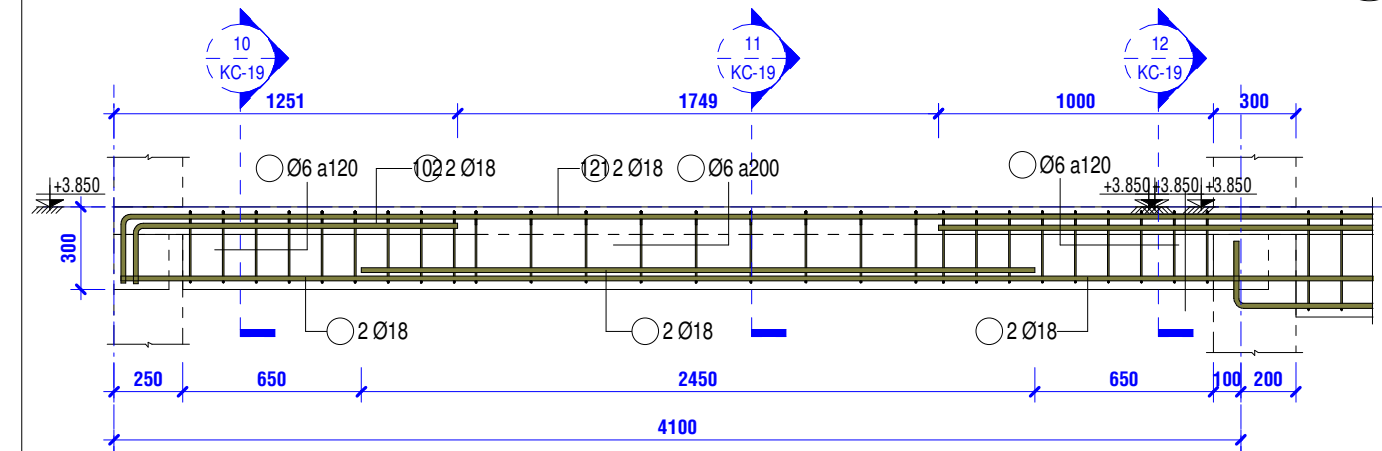
**5 D-4\_MC2-2**  
KC-19 TL: 1 : 25



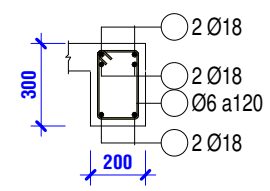
**6 D-4\_MC3-3**  
KC-19 TL: 1 : 25



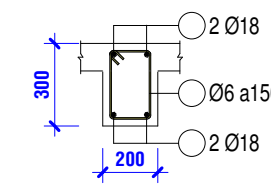
**7 D-4\_MC4-4**  
KC-19 TL: 1 : 25



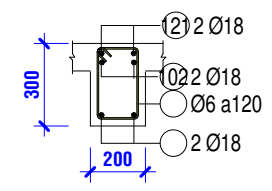
**2 D-5**  
TL: 1 : 25



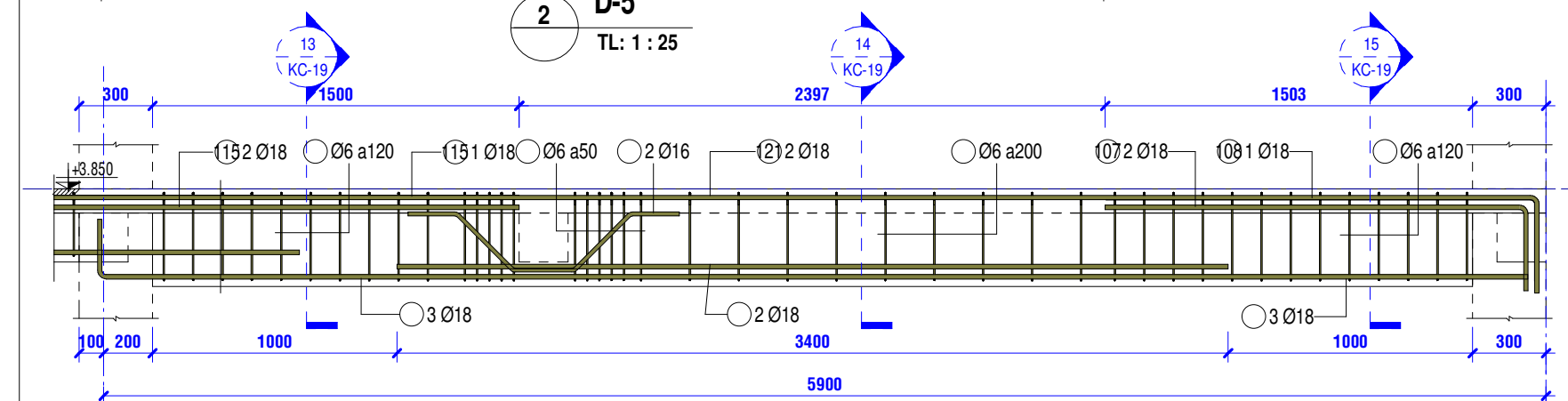
**8 D-4\_MC5-5**  
KC-19 TL: 1 : 25



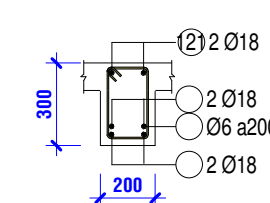
**9 D-4\_MC6-6**  
KC-19 TL: 1 : 25



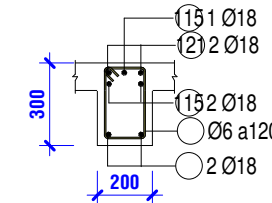
**10 D-5\_MC1-1**  
KC-19 TL: 1 : 25



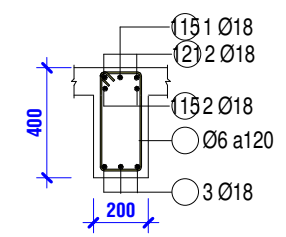
**3 D-5(Tiếp)**  
TL: 1 : 25



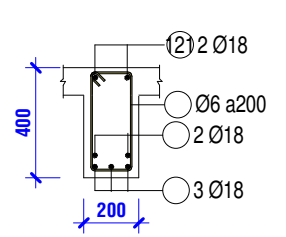
**11 D-5\_MC2-2**  
KC-19 TL: 1 : 25



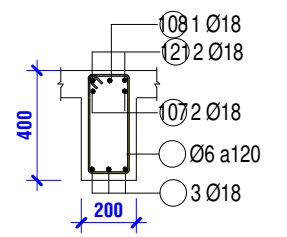
**12 D-5\_MC3-3**  
KC-19 TL: 1 : 25



**13 D-5\_MC4-4**  
KC-19 TL: 1 : 25

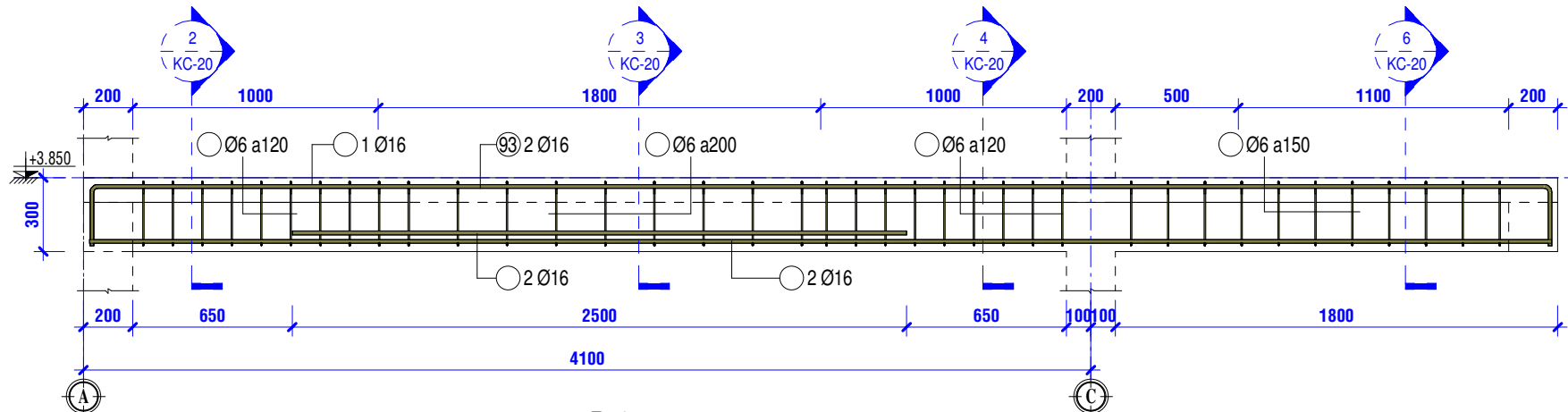


**14 D-5\_MC5-5**  
KC-19 TL: 1 : 25

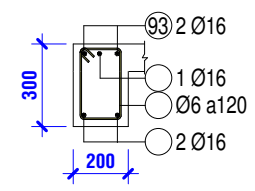


**15 D-5\_MC6-6**  
KC-19 TL: 1 : 25

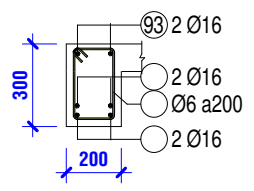
CÔNG TY TNHH TƯ VẤN TK & XD <b>KIẾN HÒA</b>	CÔNG TRÌNH: NHÀ Ở GIA ĐÌNH	T.K.K.T
	ĐỊA ĐIỂM: SỐ ..... PHƯỜNG TÂN PHONG, TP.BIÊN HÒA, T. ĐỒNG NAI	HT: 14/03/2014 5:49:18 PM
TÊN BẢN VẼ	CHI TIẾT DẠM D-4, D-5	TL: 1 : 25
GIÁM ĐỐC	CHỦ TRÌ THIẾT KẾ	THẾT KẾ
KS. MAI NGỌC CƯỜNG	KTS. NGÔ PHI LONG	KS. NGUYỄN MANH TRƯỜNG
		CHỦ ĐẦU TƯ
		ÔNG: TRẦN VĂN THUẬN



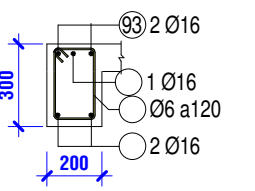
1 D-6  
KC-15 TL: 1 : 25



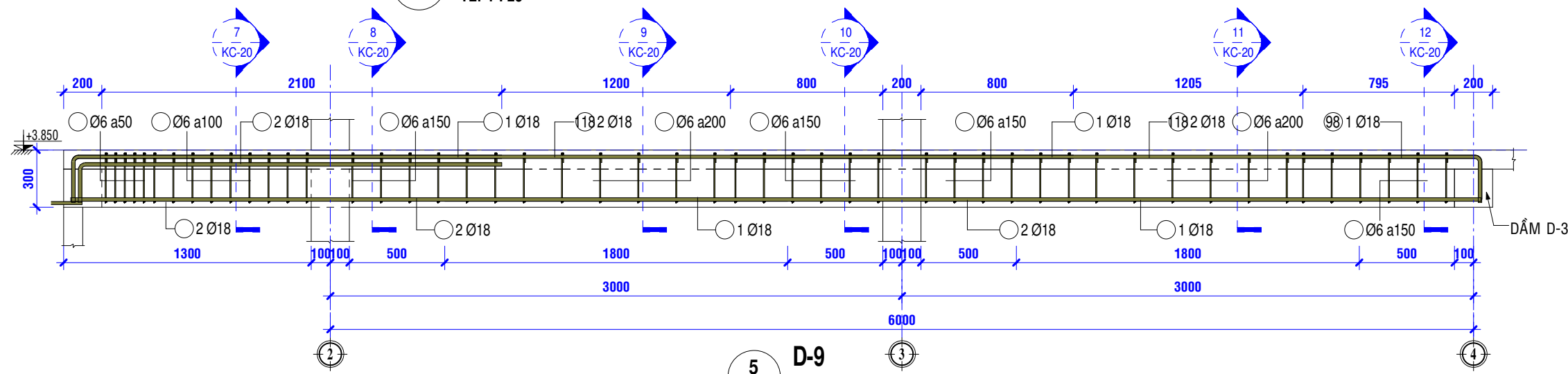
2 D-6\_MC1-1  
KC-20 TL: 1 : 25



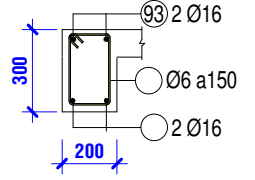
3 D-6\_MC2-2  
KC-20 TL: 1 : 25



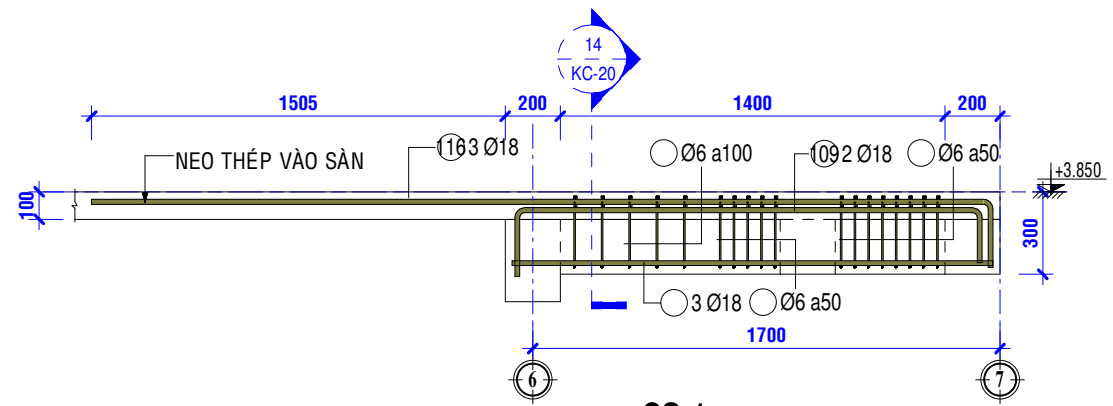
4 D-6\_MC3-3  
KC-20 TL: 1 : 25



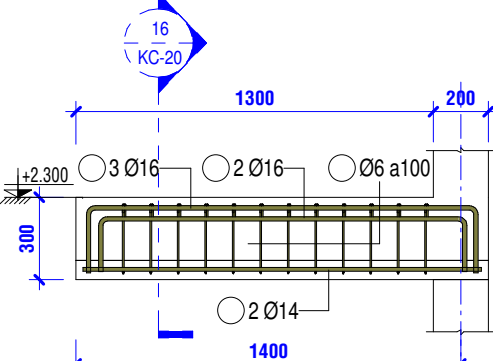
5 D-9  
KC-15 TL: 1 : 25



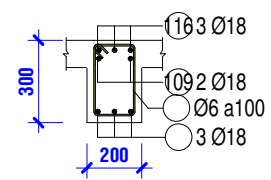
6 D-6\_MC4-4  
KC-20 TL: 1 : 25



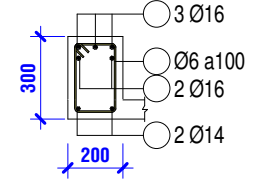
13 CS-1  
KC-15 TL: 1 : 25



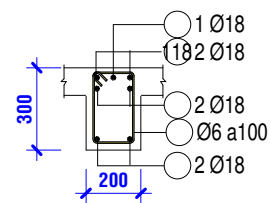
15 CS-2  
KC-20 TL: 1 : 25



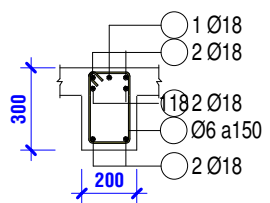
14 CS-1\_MC  
KC-20 TL: 1 : 25



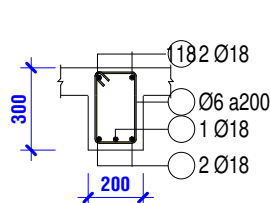
16 CS-2\_MC  
KC-20 TL: 1 : 25



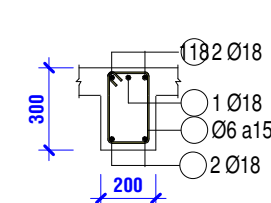
7 D-9\_MC1-1  
KC-20 TL: 1 : 25



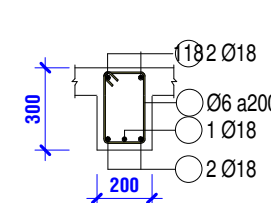
8 D-9\_MC2-2  
KC-20 TL: 1 : 25



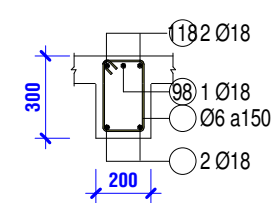
9 D-9\_MC3-3  
KC-20 TL: 1 : 25



10 D-9\_MC4-4  
KC-20 TL: 1 : 25

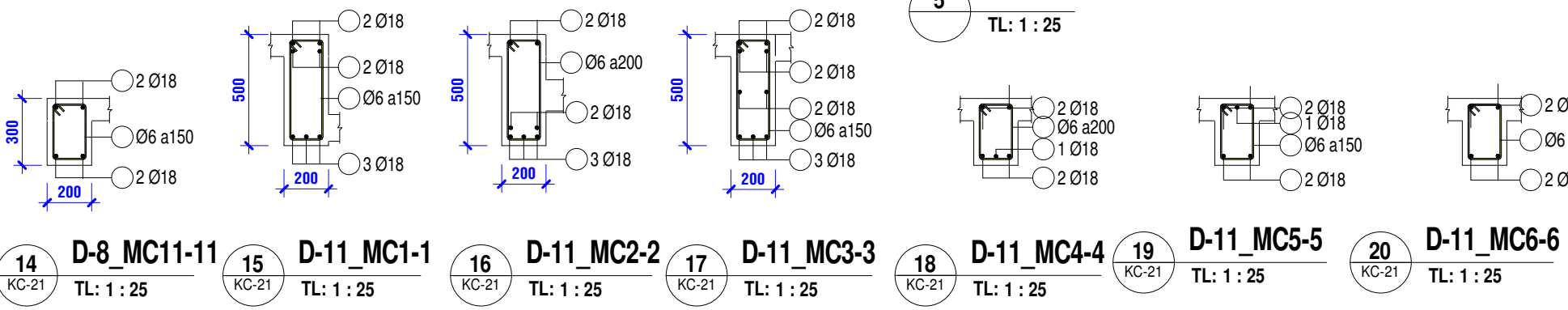
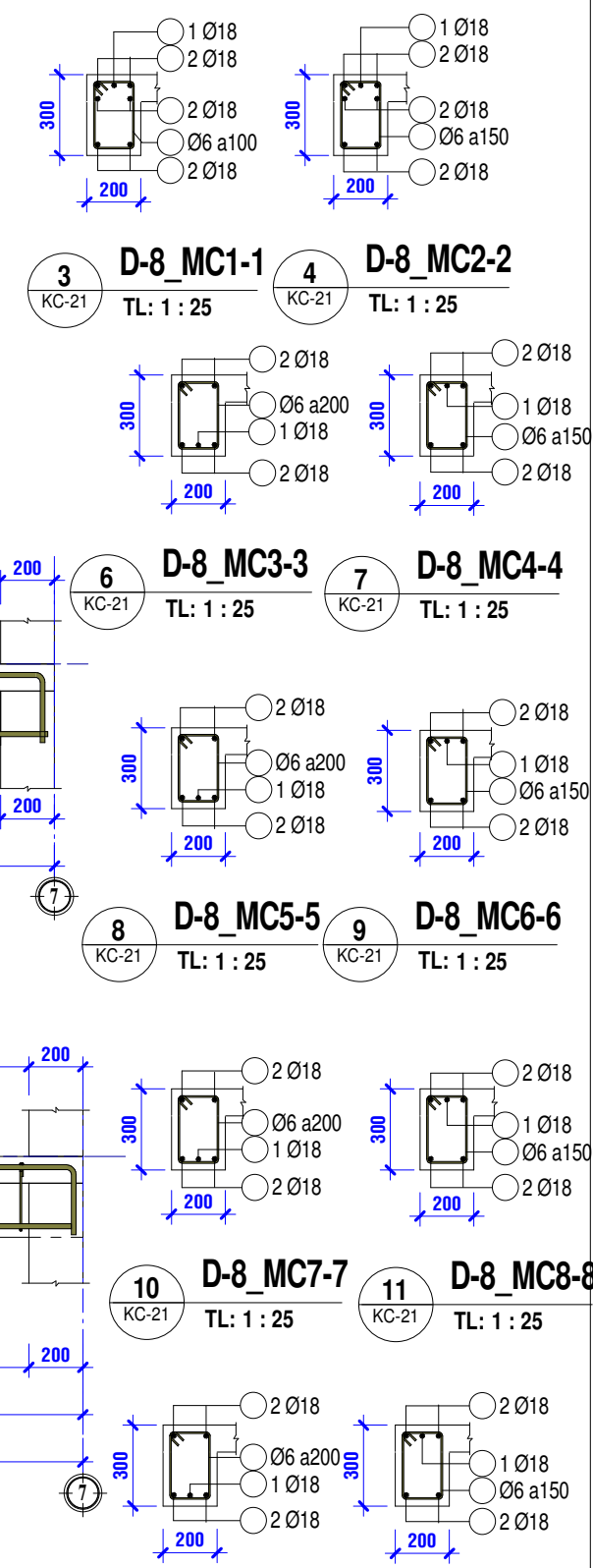
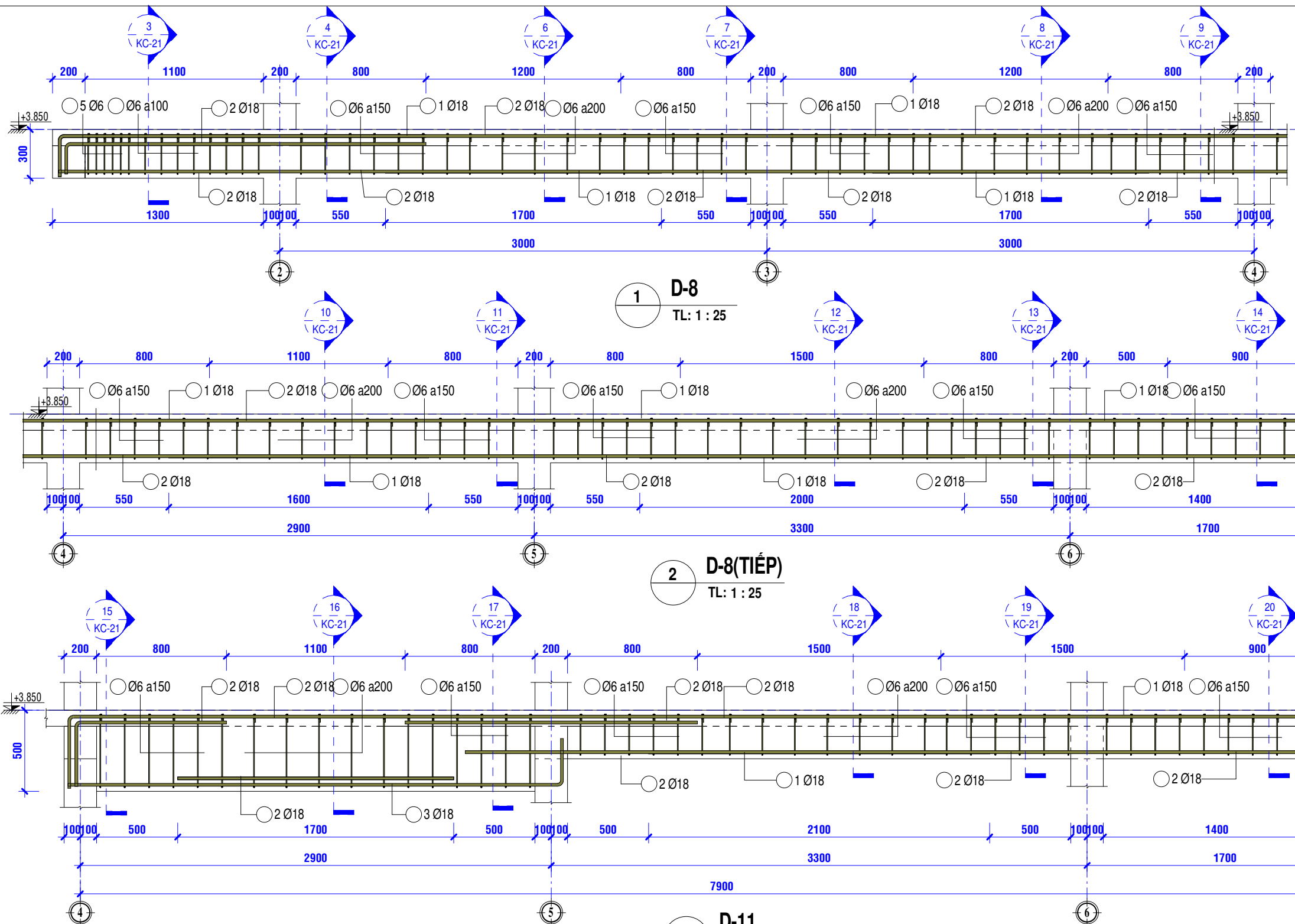


11 D-9\_MC5-5  
KC-20 TL: 1 : 25

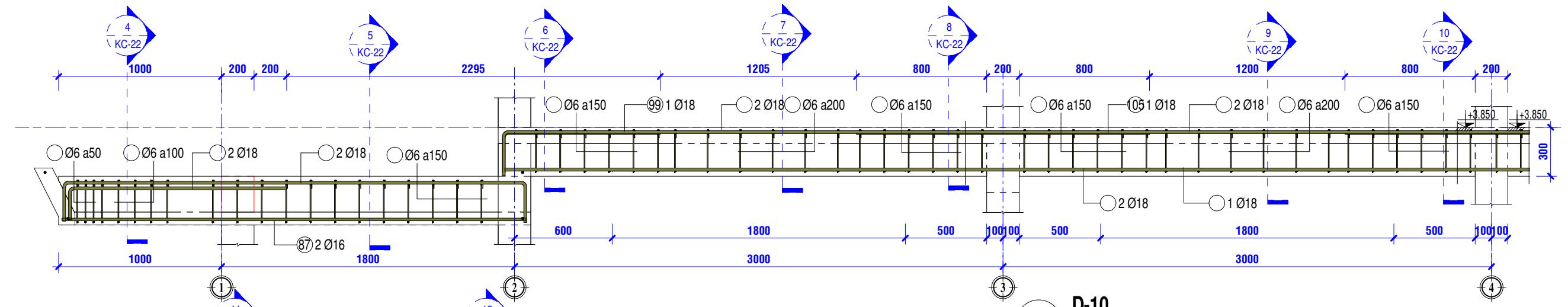


12 D-9\_MC6-6  
KC-20 TL: 1 : 25

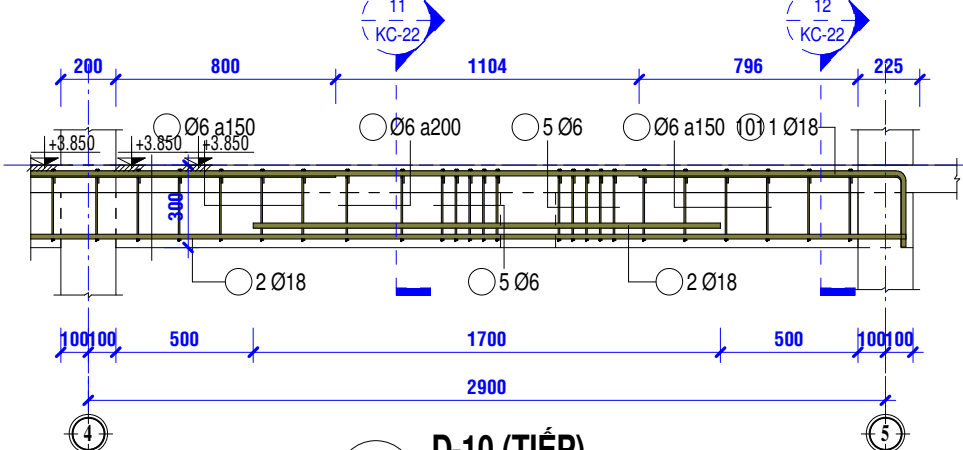
CÔNG TY TNHH TƯ VẤN TK & XD <b>KIẾN HÒA</b>	CÔNG TRÌNH:	NHÀ Ở GIA ĐÌNH		T.K.K.T
	ĐỊA ĐIỂM:	SỐ ..... PHƯỜNG TÂN PHONG, TP.BIÊN HÒA, T. ĐỒNG NAI		HT: 14/03/2014 5:49:22 PM
	TÊN BẢN VẼ	CHI TIẾT DẠM D-6, D-9, CS-1, CS-2		TL: 1 : 25
GIÁM ĐỐC	CHỦ TRÌ THIẾT KẾ	THẾT KẾ	CHỦ ĐẦU TƯ	
KS. MAI NGỌC CƯỜNG	KTS. NGÔ PHI LONG	KS. NGUYỄN MANH TRƯỜNG	ÔNG: TRẦN VĂN THUẬN	



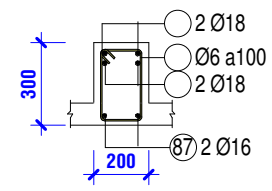
<b>KIẾN HÒA</b> CÔNG TY TNHH TƯ VẤN TK & XD	CÔNG TRÌNH: <b>NHÀ Ở GIA ĐÌNH</b>		T.K.K.T
	ĐỊA ĐIỂM: SỐ ..... PHƯỜNG TÂN PHONG, TP. BIÊN HÒA, T. ĐỒNG NAI		HT: 14/03/2014 5:49:25 PM
	TÊN BẢN VẼ: CHI TIẾT DẠM D-8, D-11		TL: 1:25
	GIÁM ĐỐC	CHỦ TRÌ THIẾT KẾ	THẾT KẾ
KS. MAI NGỌC CƯỜNG	KTS. NGÔ PHI LONG	KS. NGUYỄN MANH TRƯỜNG	ÔNG: TRẦN VĂN THUẬN



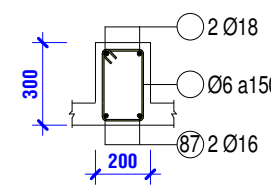
**1 D-10**  
TL: 1 : 25



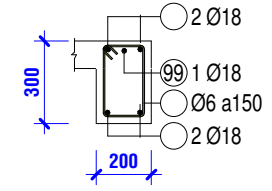
**2 D-10 (TIẾP)**  
TL: 1 : 25



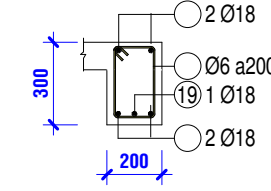
**4 D-10\_MC1-1**  
KC-22 TL: 1 : 25



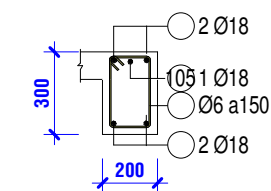
**5 D-10\_MC2-2**  
KC-22 TL: 1 : 25



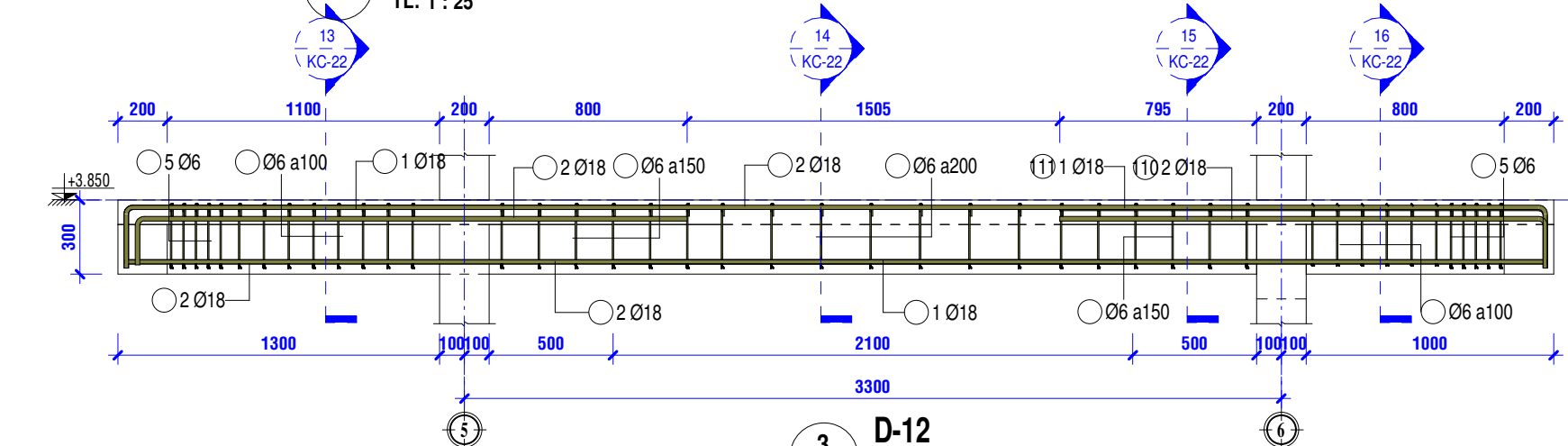
**6 D-10\_MC3-3**  
KC-22 TL: 1 : 25



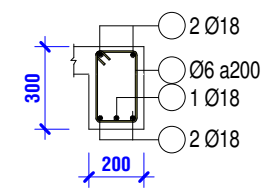
**7 D-10\_MC4-4**  
KC-22 TL: 1 : 25



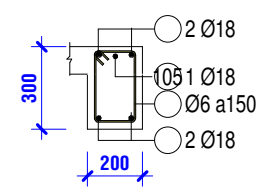
**8 D-10\_MC5-5**  
KC-22 TL: 1 : 25



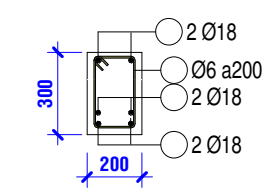
**3 D-12**  
KC-15 TL: 1 : 25



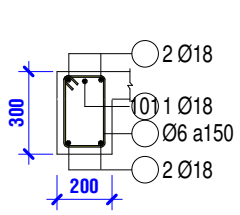
**9 D-10\_MC6-6**  
KC-22 TL: 1 : 25



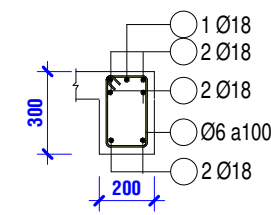
**10 D-10\_MC7-7**  
KC-22 TL: 1 : 25



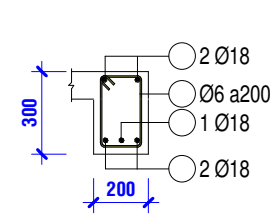
**11 D-10\_MC8-8**  
KC-22 TL: 1 : 25



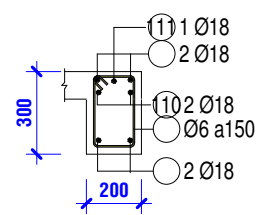
**12 D-10\_MC9-9**  
KC-22 TL: 1 : 25



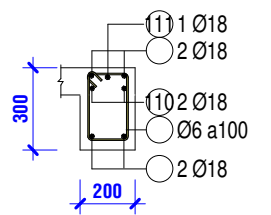
**13 D-12\_MC1-1**  
KC-22 TL: 1 : 25



**14 D-12\_MC2-2**  
KC-22 TL: 1 : 25

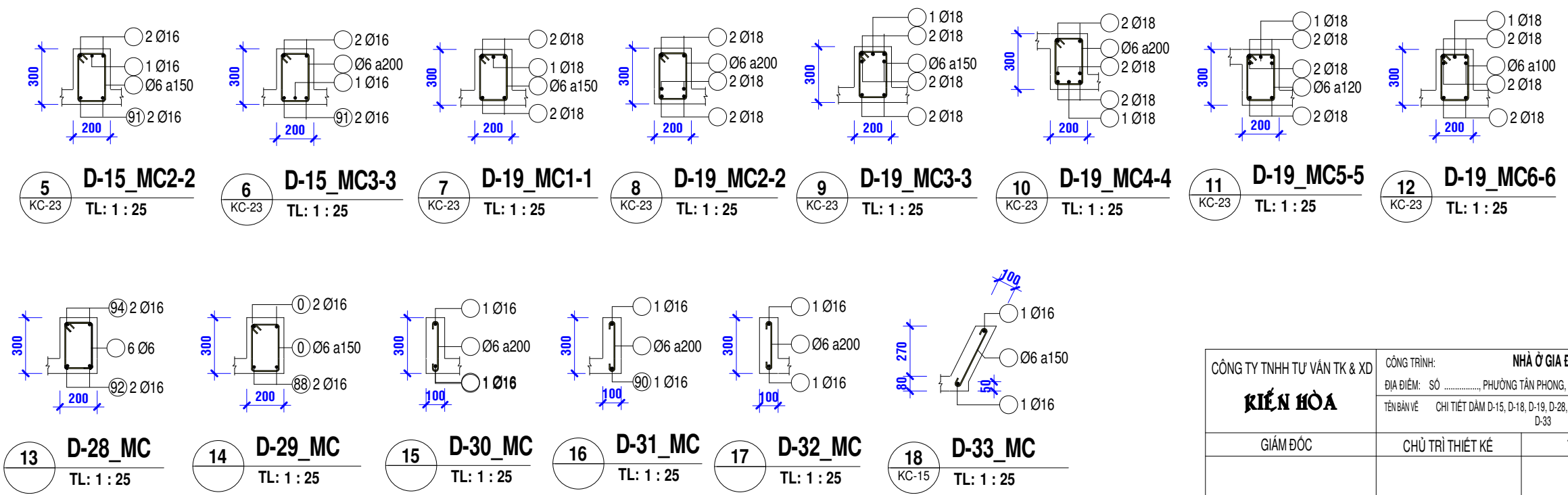
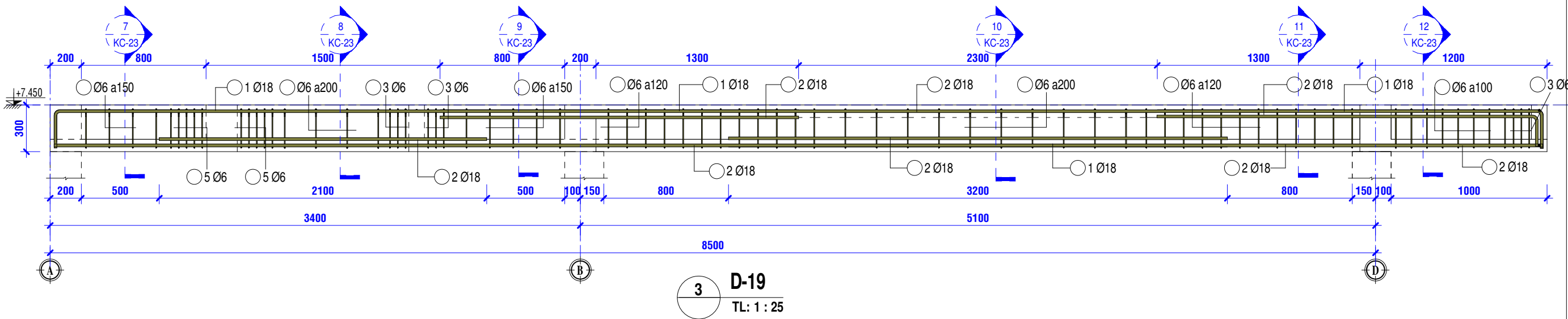
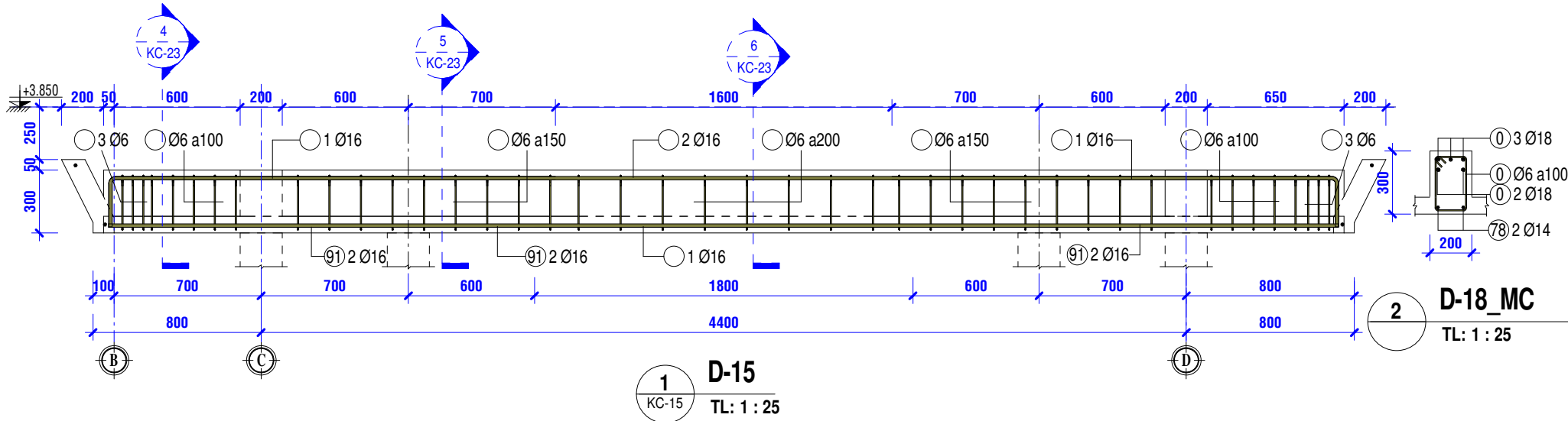


**15 D-12\_MC3-3**  
KC-22 TL: 1 : 25



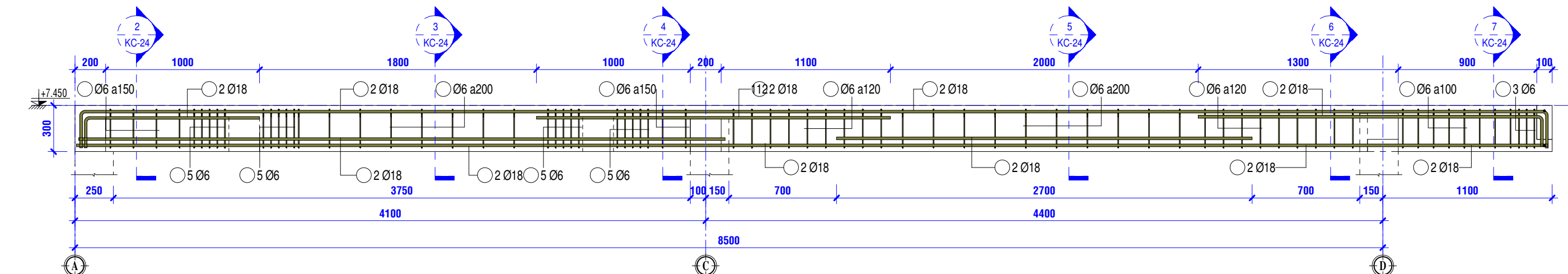
**16 D-12\_MC4-4**  
KC-22 TL: 1 : 25

CÔNG TY TNHH TƯ VẤN TK & XD <b>KIẾN HÒA</b>	CÔNG TRÌNH: NHÀ Ở GIA ĐÌNH	T.K.K.T	
	ĐỊA ĐIỂM: SỐ ..... PHƯỜNG TÂN PHONG, TP.BIÊN HÒA, T. ĐỒNG NAI	HT: 14/03/2014 5:49:31 PM	
TÊN BẢN VẼ	CHI TIẾT DẠM D-10, D-12		TL: 1 : 25
GIÁM ĐỐC	CHỦ TRÌ THIẾT KẾ	THẾT KẾ	CHỦ ĐẦU TƯ
KS. MAI NGỌC CƯỜNG	KTS. NGÔ PHI LONG	KS. NGUYỄN MANH TRƯỜNG	ÔNG: TRẦN VĂN THUẬN

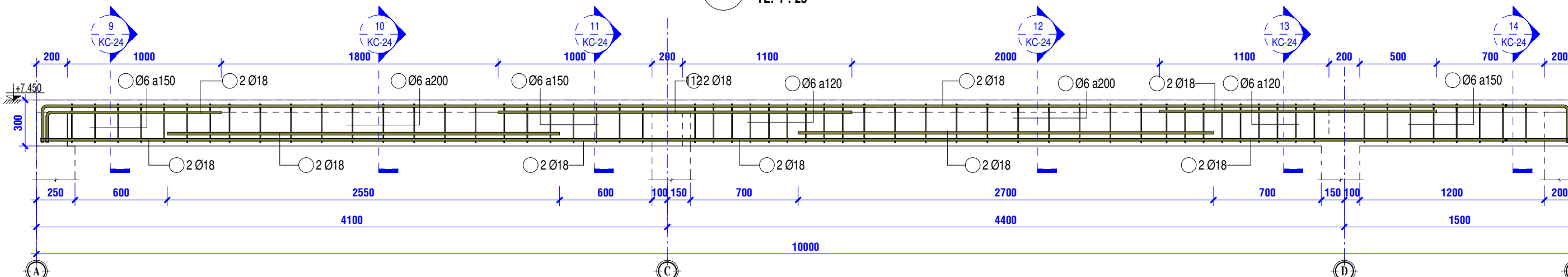


CÔNG TY TNHH TƯ VẤN TK & XD <b>KIẾN HÒA</b>	CÔNG TRÌNH: <b>NHÀ Ở GIA ĐÌNH</b>	T.K.K.T	
	ĐỊA ĐIỂM: SỐ ..... PHƯỜNG TÂN PHONG, TP.BIÊN HÒA, T. ĐỒNG NAI	HT: 14/03/2014 5:49:33 PM	
TÊN BẢN VẼ: CHI THIẾT DẠM D-15, D-18, D-19, D-28, D-29, D-30, D-31, D-32, D-33	TL: 1 : 25		
GIÁM ĐỐC	CHỦ TRÌ THIẾT KẾ	THẾT KẾ	CHỦ ĐẦU TƯ
KS. MAI NGỌC CƯỜNG	KTS. NGÔ PHI LONG	Designer	ÔNG: TRẦN VĂN THUẬN

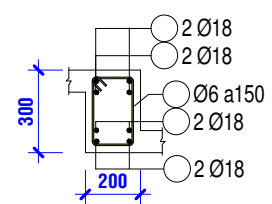




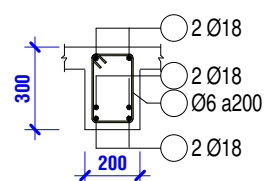
1 **D-20**  
TL: 1 : 25



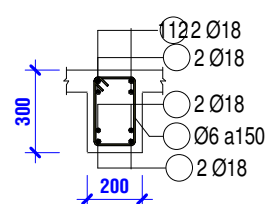
8 **D-21**  
TL: 1 : 25



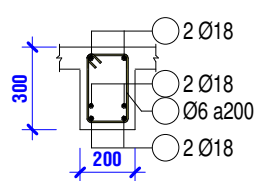
2 **D-20\_MC1-1**  
KC-24 TL: 1 : 25



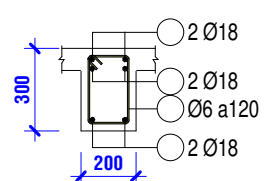
3 **D-20\_MC2-2**  
KC-24 TL: 1 : 25



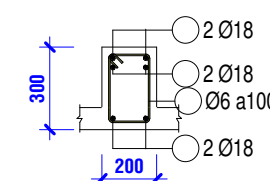
4 **D-20\_MC3-3**  
KC-24 TL: 1 : 25



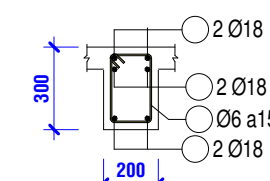
5 **D-20\_MC4-4**  
KC-24 TL: 1 : 25



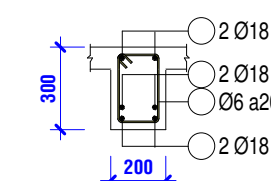
6 **D-20\_MC5-5**  
KC-24 TL: 1 : 25



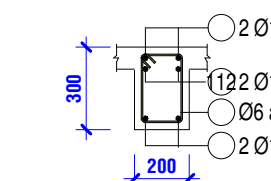
7 **D-20\_MC6-6**  
KC-24 TL: 1 : 25



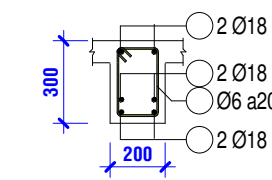
9 **D-21\_MC1-1**  
KC-24 TL: 1 : 25



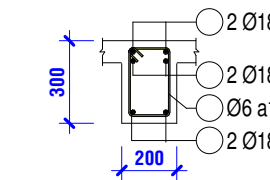
10 **D-21\_MC2-2**  
KC-24 TL: 1 : 25



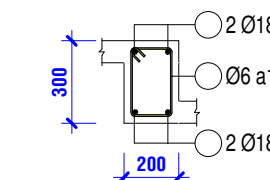
11 **D-21\_MC3-3**  
KC-24 TL: 1 : 25



12 **D-21\_MC4-4**  
KC-24 TL: 1 : 25

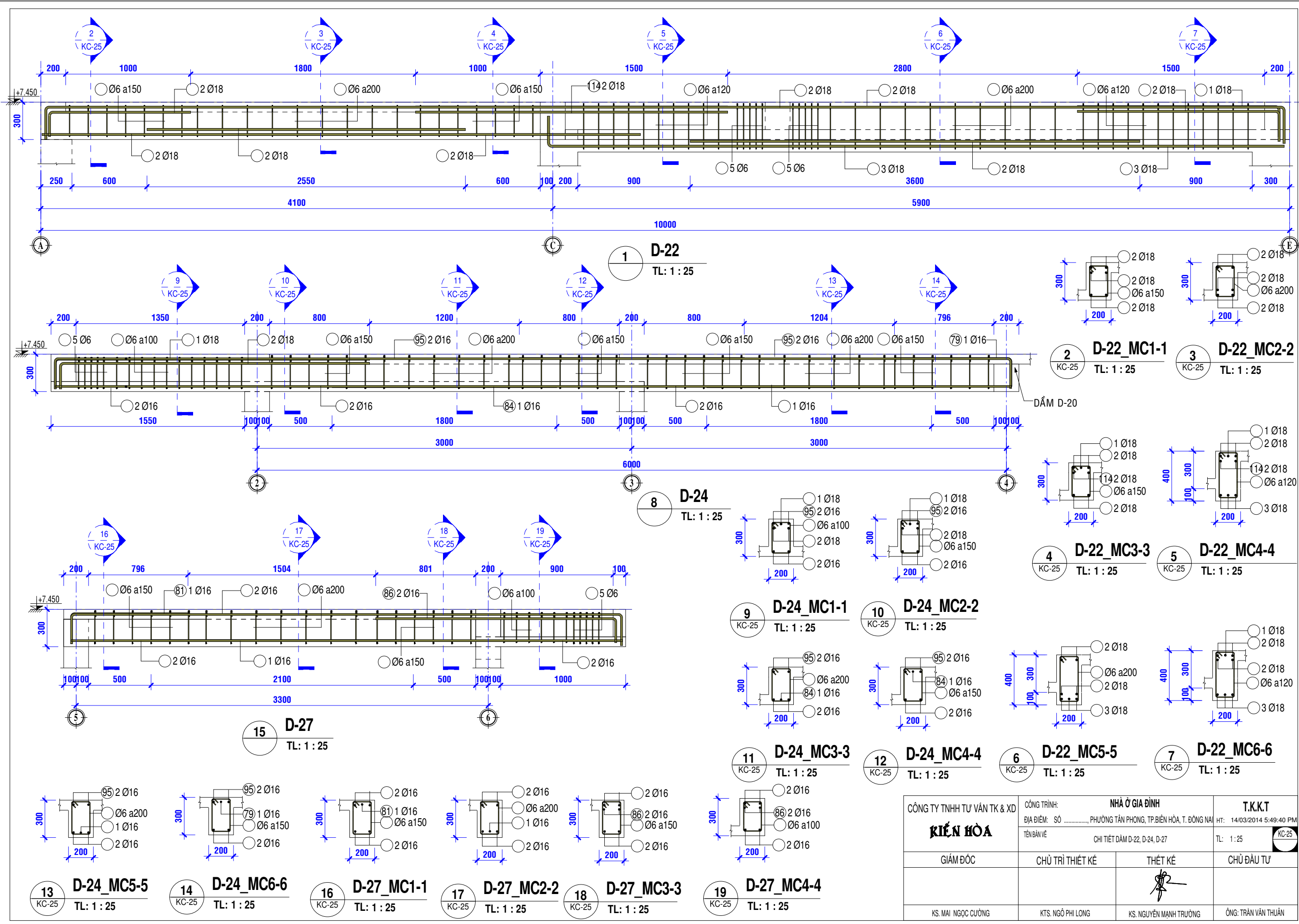


13 **D-21\_MC5-5**  
KC-24 TL: 1 : 25



14 **D-21\_MC6-6**  
KC-24 TL: 1 : 25

CÔNG TY TNHH TƯ VẤN TK & XD <b>KIẾN HÒA</b>	CÔNG TRÌNH: NHÀ Ở GIA ĐÌNH	T.K.K.T	
	ĐỊA ĐIỂM: SỐ ..... PHƯỜNG TÂN PHONG, TP.BIÊN HÒA, T. ĐỒNG NAI	HT: 14/03/2014 5:49:35 PM	
TÊN BẢN VẼ	CHI TIẾT DẠM D-20, D-21		TL: 1 : 25
GIÁM ĐỐC	CHỦ TRÌ THIẾT KẾ	THẾT KẾ	CHỦ ĐẦU TƯ
KS. MAI NGỌC CƯỜNG	KTS. NGÔ PHI LONG	KS. NGUYỄN MẠNH TRƯỜNG	ÔNG: TRẦN VĂN THUẬN



**1 D-22**  
TL: 1 : 25

**2 D-22\_MC1-1**  
KC-25 TL: 1 : 25

**3 D-22\_MC2-2**  
KC-25 TL: 1 : 25

**8 D-24**  
TL: 1 : 25

**9 D-24\_MC1-1**  
KC-25 TL: 1 : 25

**10 D-24\_MC2-2**  
KC-25 TL: 1 : 25

**4 D-22\_MC3-3**  
KC-25 TL: 1 : 25

**5 D-22\_MC4-4**  
KC-25 TL: 1 : 25

**15 D-27**  
TL: 1 : 25

**11 D-24\_MC3-3**  
KC-25 TL: 1 : 25

**12 D-24\_MC4-4**  
KC-25 TL: 1 : 25

**6 D-22\_MC5-5**  
KC-25 TL: 1 : 25

**7 D-22\_MC6-6**  
KC-25 TL: 1 : 25

**13 D-24\_MC5-5**  
KC-25 TL: 1 : 25

**14 D-24\_MC6-6**  
KC-25 TL: 1 : 25

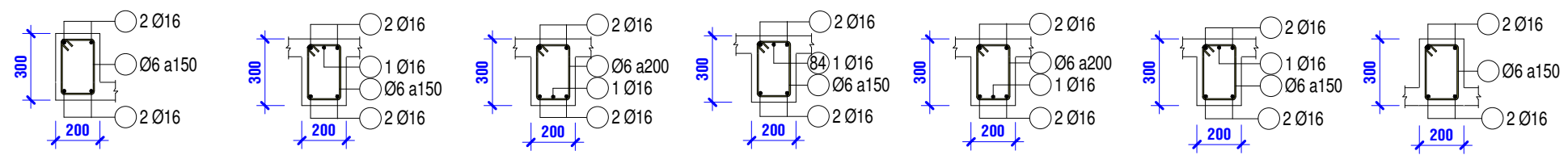
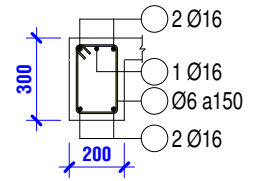
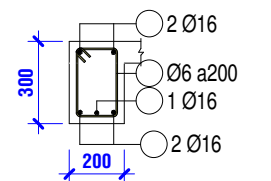
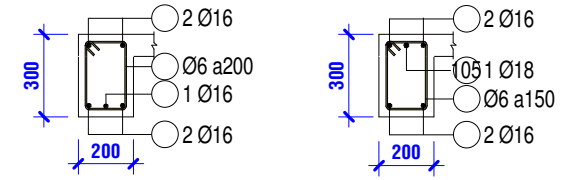
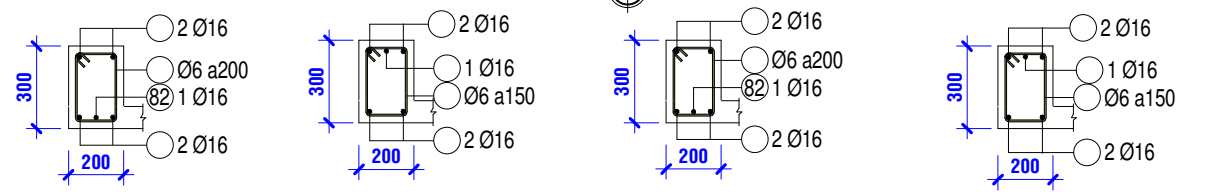
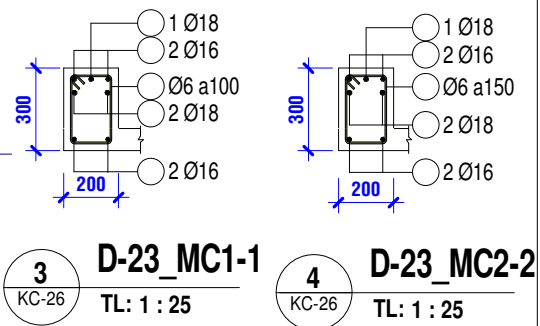
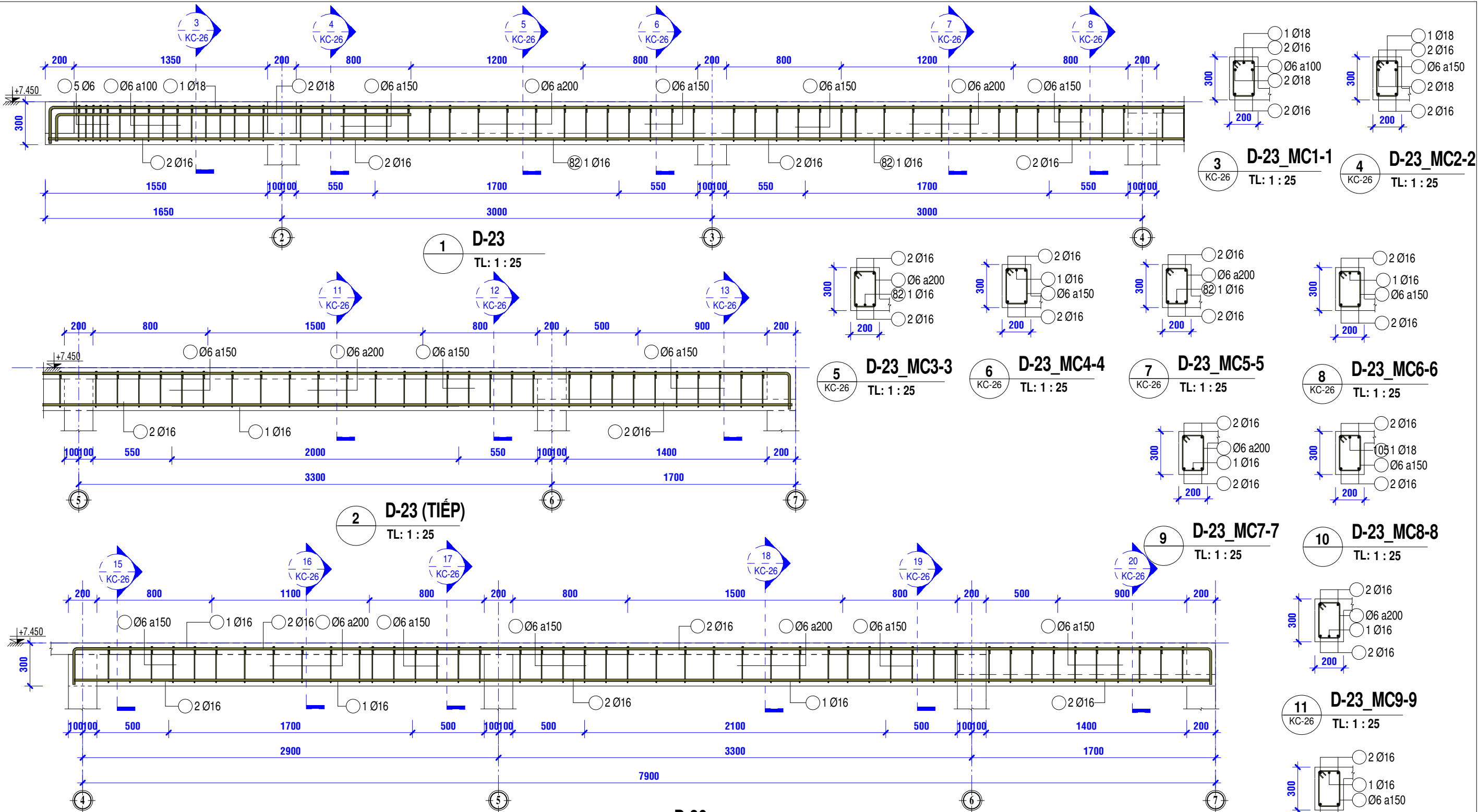
**16 D-27\_MC1-1**  
KC-25 TL: 1 : 25

**17 D-27\_MC2-2**  
KC-25 TL: 1 : 25

**18 D-27\_MC3-3**  
KC-25 TL: 1 : 25

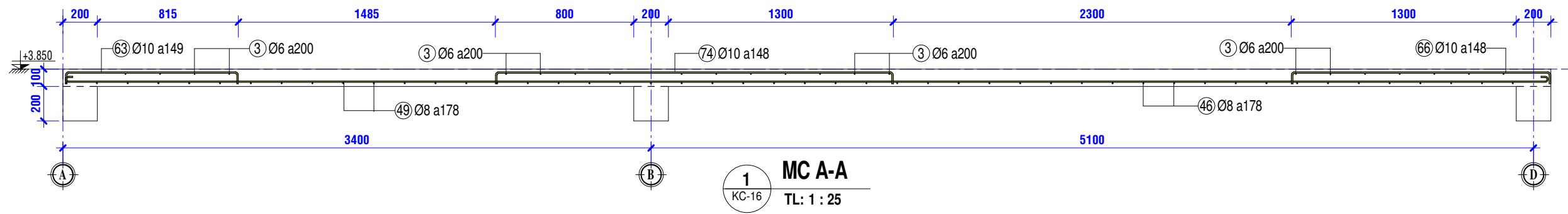
**19 D-27\_MC4-4**  
KC-25 TL: 1 : 25

CÔNG TY TNHH TƯ VẤN TK & XD <b>KIẾN HÒA</b>	CÔNG TRÌNH: NHÀ Ở GIA ĐÌNH	T.K.K.T	
	ĐỊA ĐIỂM: SỐ ..... PHƯỜNG TÂN PHONG, TP. BIÊN HÒA, T. ĐỒNG NAI	HT: 14/03/2014 5:49:40 PM	
TÊN BẢN VẼ	CHI TIẾT DẠM D-22, D-24, D-27	TL: 1 : 25	
GIÁM ĐỐC	CHỦ TRÌ THIẾT KẾ	THẾT KẾ	CHỦ ĐẦU TƯ
KS. MAI NGỌC CƯỜNG	KTS. NGÔ PHI LONG	KS. NGUYỄN MANH TRƯỜNG	ÔNG: TRẦN VĂN THUẬN

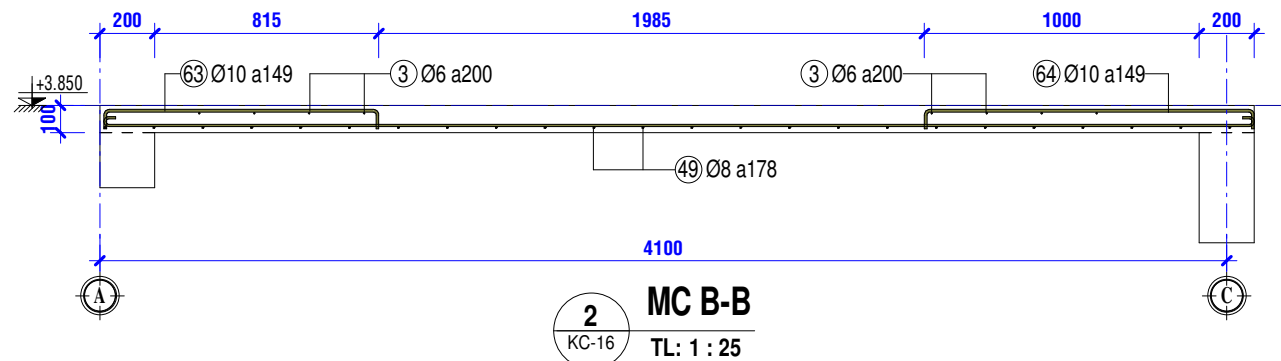


**13** D-23\_MC11-11 TL: 1 : 25  
**15** D-26\_MC1-1 TL: 1 : 25  
**16** D-26\_MC2-2 TL: 1 : 25  
**17** D-26\_MC3-3 TL: 1 : 25  
**18** D-26\_MC4-4 TL: 1 : 25  
**19** D-26\_MC5-5 TL: 1 : 25  
**20** D-26\_MC6-6 TL: 1 : 25

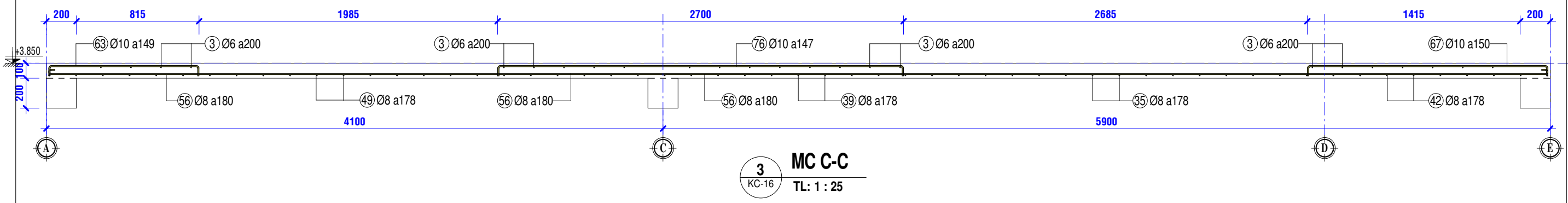
CÔNG TY TNHH TƯ VẤN TK & XD <b>KIẾN HÒA</b>	CÔNG TRÌNH: NHÀ Ở GIA ĐÌNH	T.K.K.T	
	ĐỊA ĐIỂM: SỐ ..... PHƯỜNG TÂN PHONG, TP. BIÊN HÒA, T. ĐỒNG NAI	HT: 14/03/2014 5:49:43 PM	
TÊN BẢN VẼ	CHI TIẾT DẠM D-23, D-25		TL: 1 : 25
GIÁM ĐỐC	CHỦ TRÌ THIẾT KẾ	THẾT KẾ	CHỦ ĐẦU TƯ
KS. MAI NGỌC CƯỜNG	KTS. NGÔ PHI LONG	KS. NGUYỄN MANH TRƯỜNG	ÔNG: TRẦN VĂN THUẬN



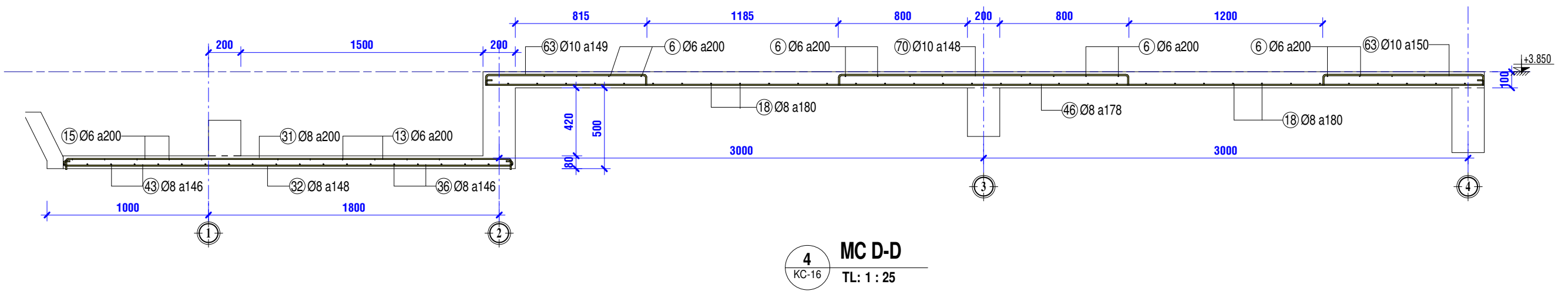
**1 MC A-A**  
KC-16 TL: 1 : 25



**2 MC B-B**  
KC-16 TL: 1 : 25

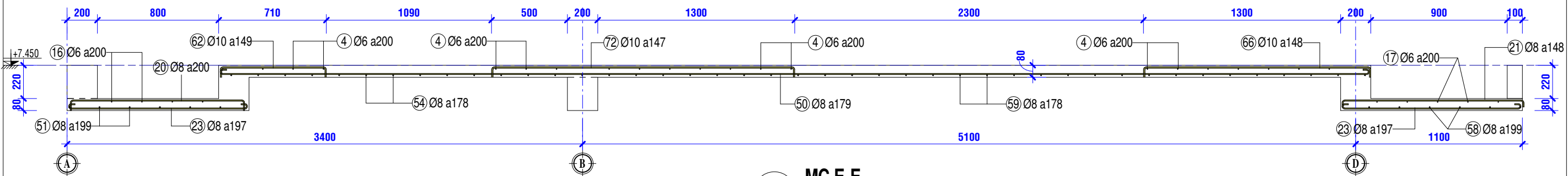


**3 MC C-C**  
KC-16 TL: 1 : 25

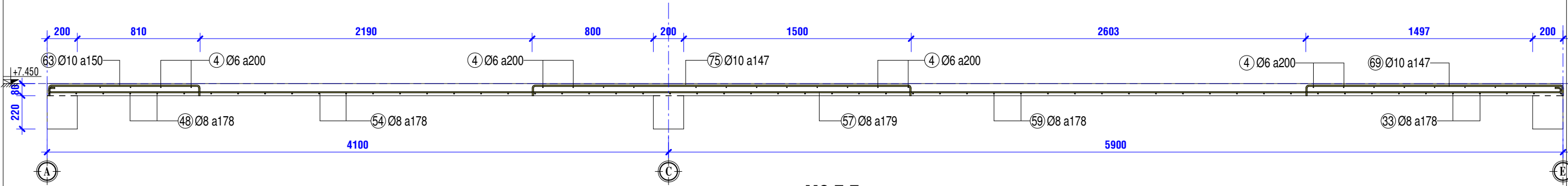


**4 MC D-D**  
KC-16 TL: 1 : 25

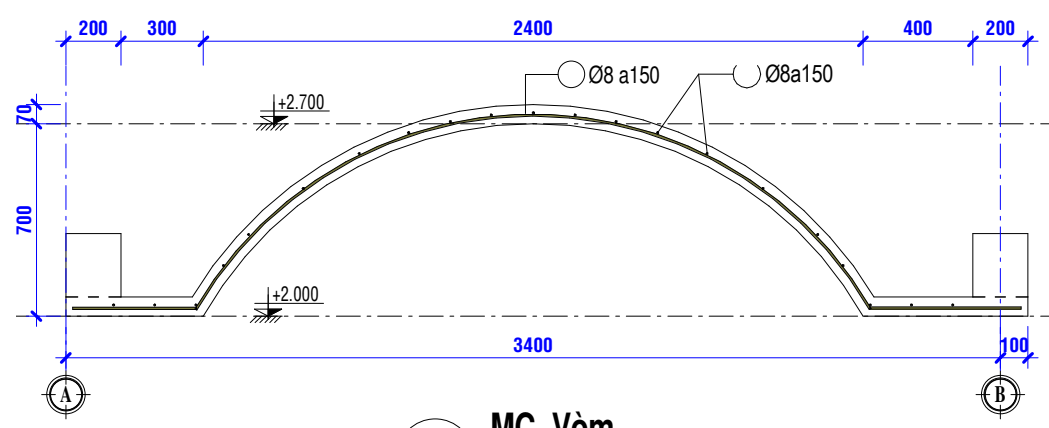
CÔNG TY TNHH TƯ VẤN TK & XD <b>KIẾN HÒA</b>	CÔNG TRÌNH: <b>NHÀ Ở GIA ĐÌNH</b>		T.K.K.T
	ĐỊA ĐIỂM: SỐ ..... PHƯỜNG TÂN PHONG, TP.BIÊN HÒA, T. ĐỒNG NAI		HT: 14/03/2014 5:49:44 PM
TÊN BẢN VẼ	MẶT CẮT SÀN LẦU		TL: 1:25
GIÁM ĐỐC	CHỦ TRÌ THIẾT KẾ	THẾT KẾ	CHỦ ĐẦU TƯ
KS. MAI NGỌC CƯỜNG	KTS. NGÔ PHI LONG	KS. NGUYỄN MANH TRƯỜNG	ÔNG: TRẦN VĂN THUẬN



1 MC E-E  
KC-15 TL: 1 : 25

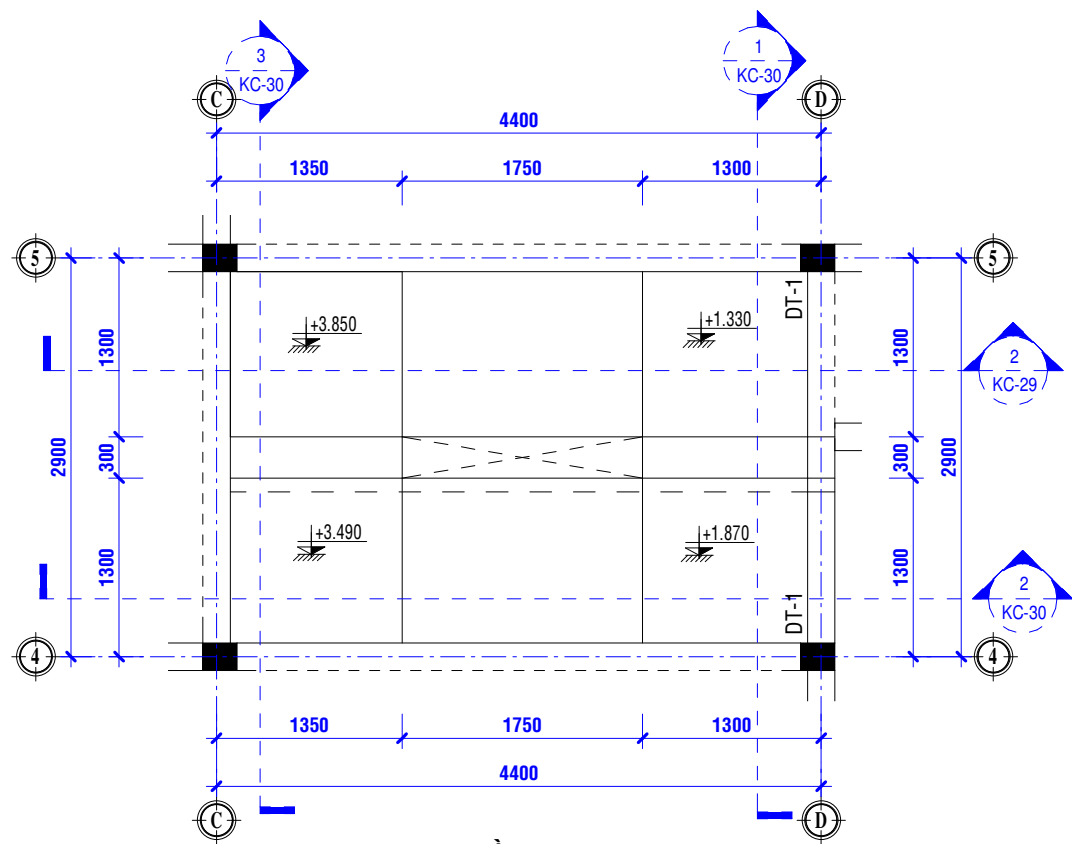


2 MC F-F  
KC-15 TL: 1 : 25

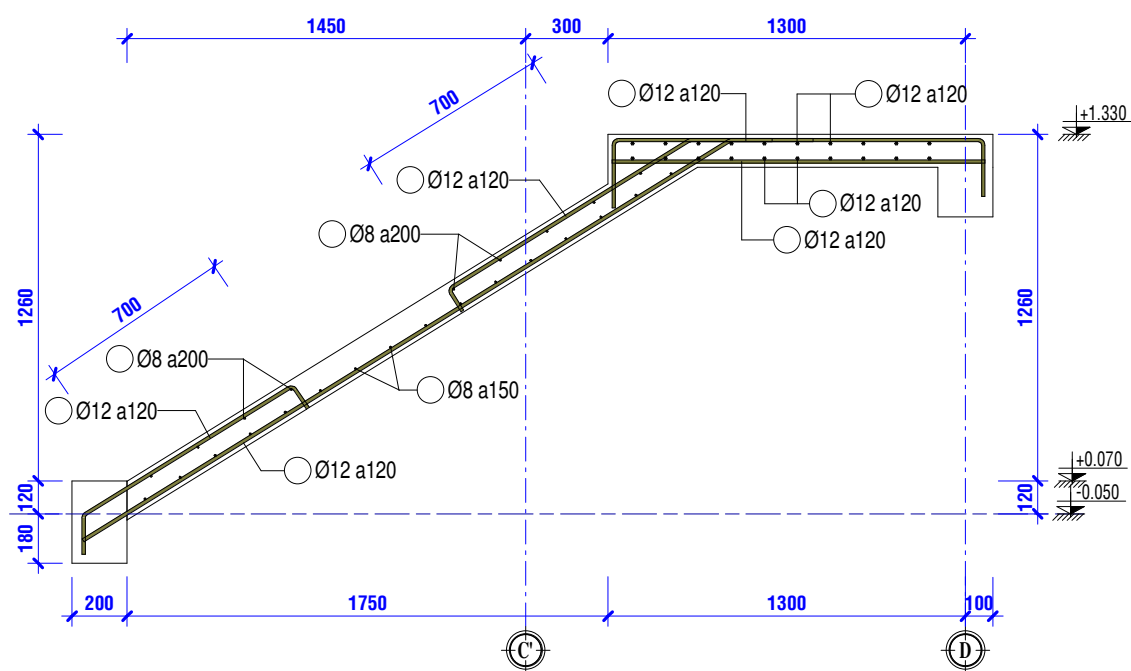


3 MC Vòm  
TL: 1 : 25

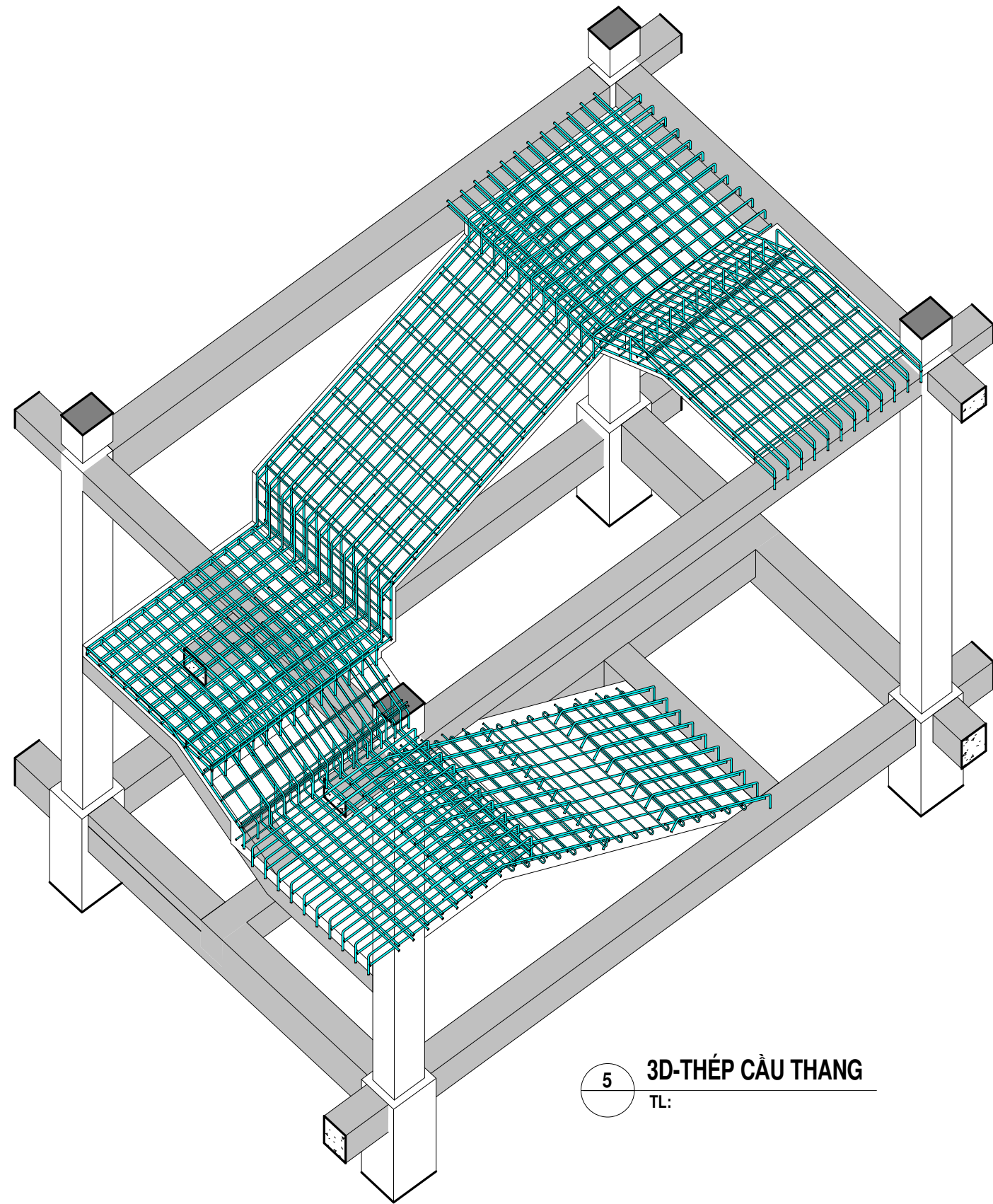
CÔNG TY TNHH TƯ VẤN TK & XD <b>KIẾN HÒA</b>	CÔNG TRÌNH: <b>NHÀ Ở GIA ĐÌNH</b>		T.K.K.T
	ĐỊA ĐIỂM: SỐ ..... PHƯỜNG TÂN PHONG, TP. BIÊN HÒA, T. ĐỒNG NAI		HT: 14/03/2014 5:49:44 PM
	TÊN BẢN VẼ: <b>MẶT CẮT SÀN ÁP MÁI</b>		TL: 1 : 25
GIÁM ĐỐC	CHỦ TRÌ THIẾT KẾ	THẾT KẾ	CHỦ ĐẦU TƯ
KS. MAI NGỌC CƯỜNG	KTS. NGÔ PHI LONG	KS. NGUYỄN MANH TRƯỜNG	ÔNG: TRẦN VĂN THUẬN



**1 MB Cầu Thang**  
KC-15 TL: 1 : 50

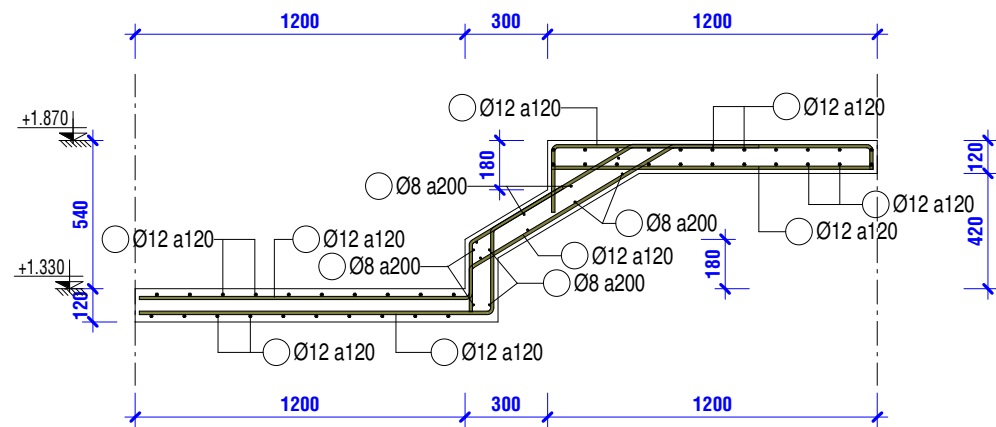


**2 THANG\_MC A-A**  
KC-10 TL: 1 : 25

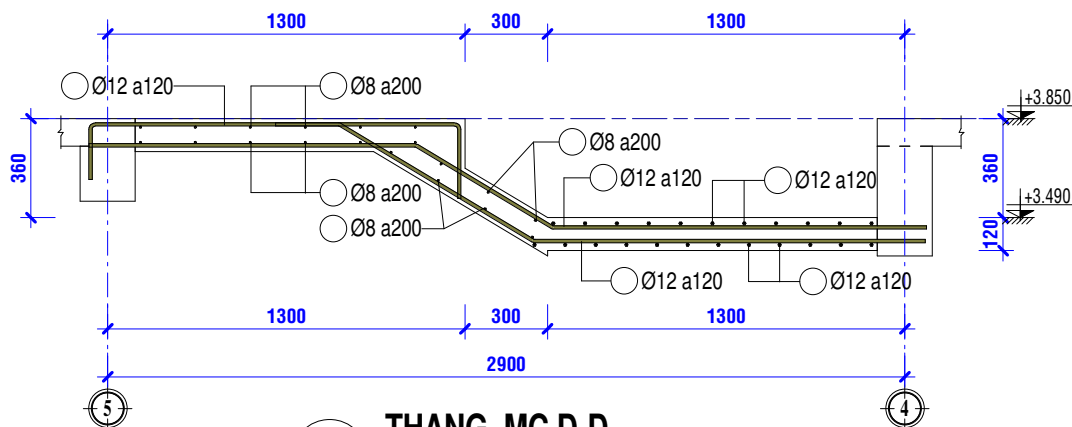


**5 3D-THÉP Cầu Thang**  
TL:

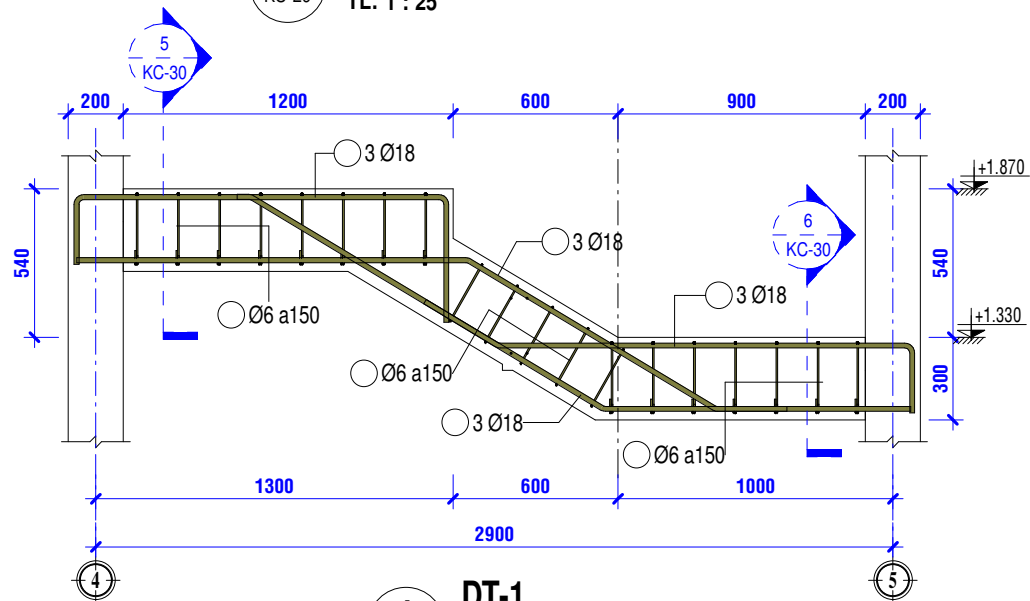
CÔNG TY TNHH TƯ VẤN TK & XD <b>KIẾN HÒA</b>	CÔNG TRÌNH:	<b>NHÀ Ở GIA ĐÌNH</b>		T.K.K.T
	ĐỊA ĐIỂM: SỐ .....	PHƯỜNG TÂN PHONG, TP. BIÊN HÒA, T. ĐỒNG NAI		HT: 14/03/2014 5:50:50 PM
TÊN BẢN VẼ	MB, 3D Cầu Thang, MC A-A			TL: As indicated
GIÁM ĐỐC	CHỦ TRÌ THIẾT KẾ	THẾT KẾ	CHỦ ĐẦU TƯ	
KS. MAI NGỌC CƯỜNG	KTS. NGÔ PHI LONG		ÔNG: TRẦN VĂN THUẬN	



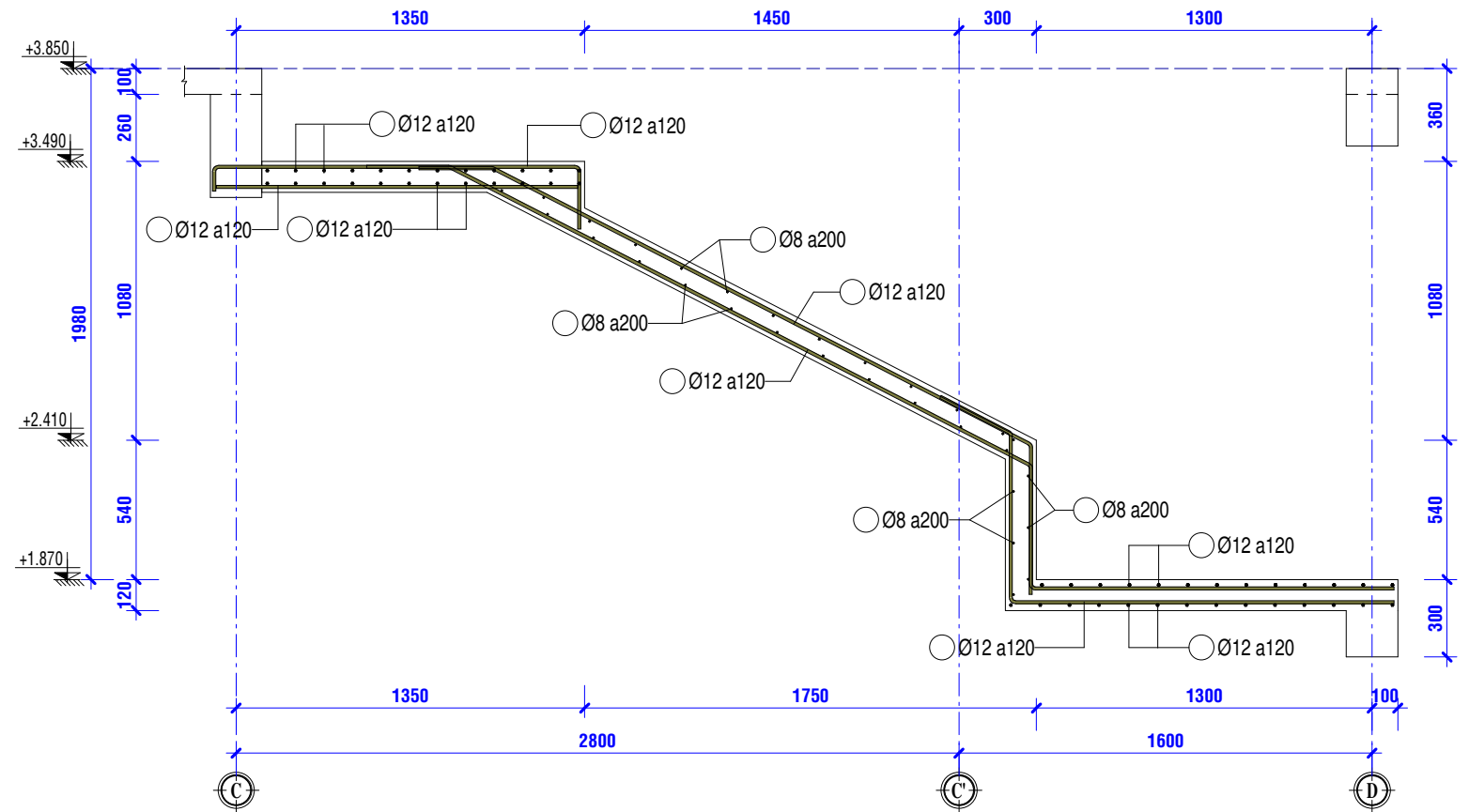
**1 THANG\_MC B-B**  
KC-29 TL: 1 : 25



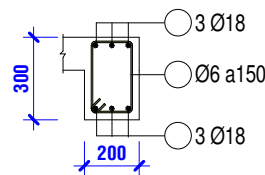
**3 THANG\_MC D-D**  
KC-29 TL: 1 : 25



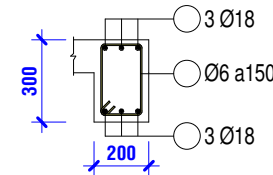
**4 DT-1**  
TL: 1 : 25



**2 THANG\_MC C-C**  
KC-29 TL: 1 : 25

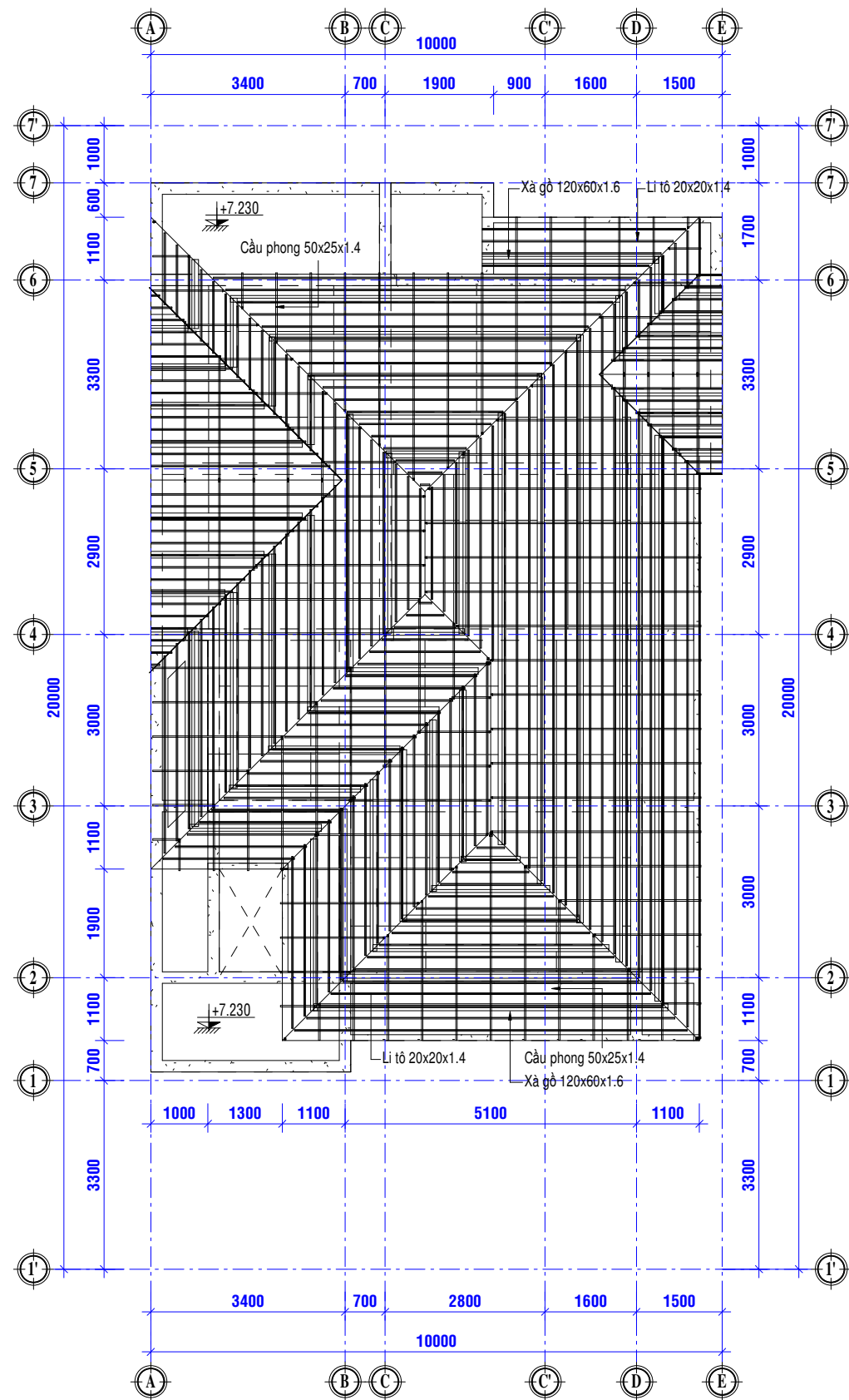


**5 DT-1\_MC1-1**  
KC-30 TL: 1 : 25

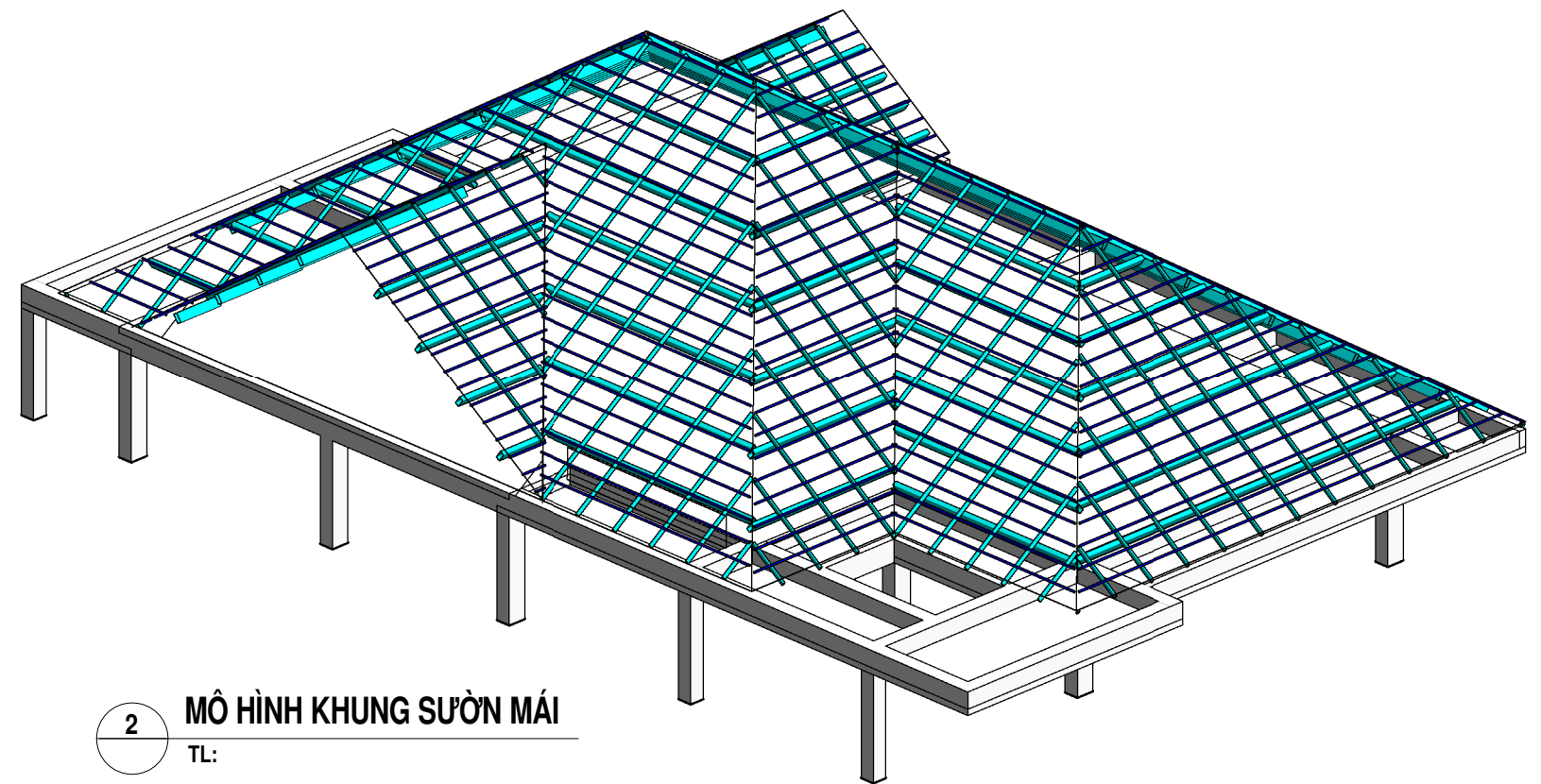


**6 DT-1\_MC 2-2**  
KC-30 TL: 1 : 25

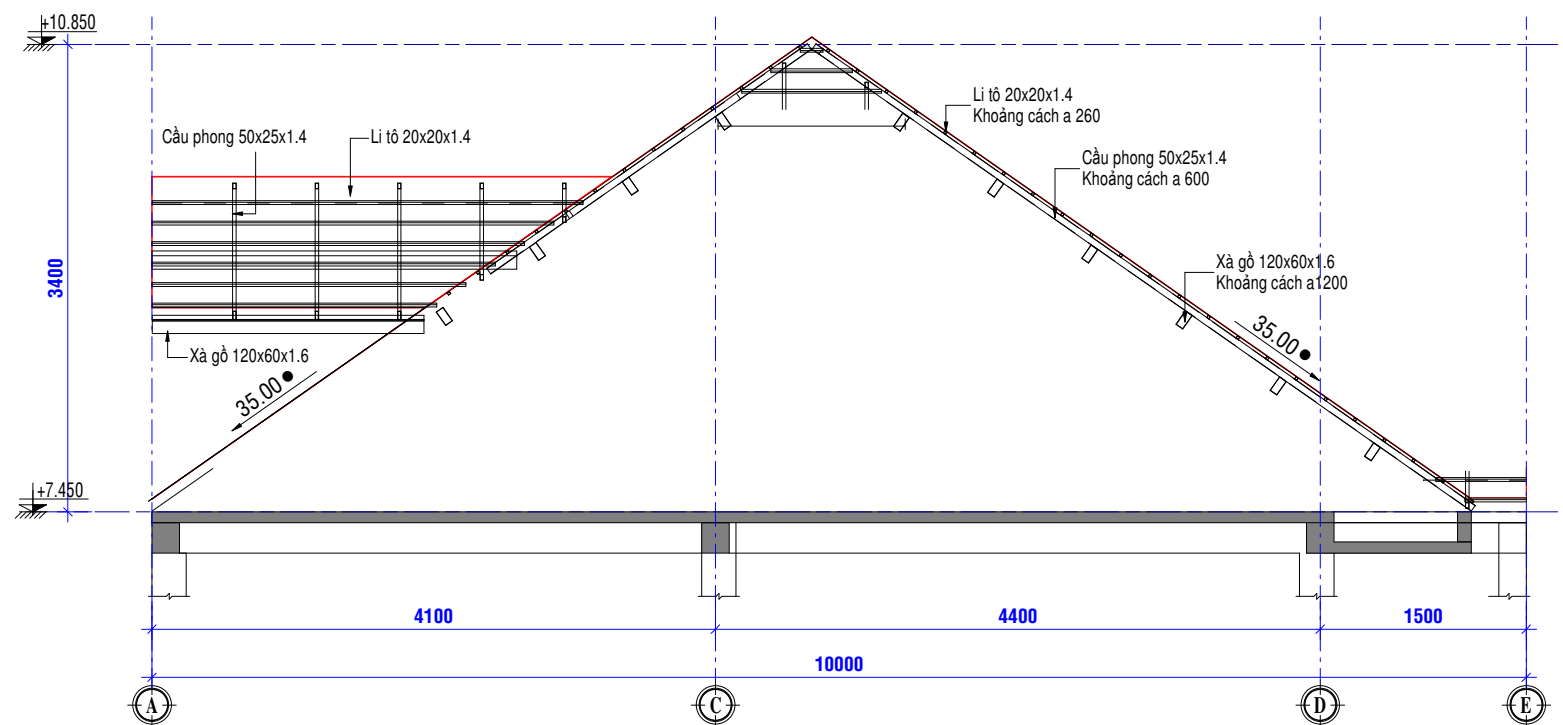
CÔNG TY TNHH TƯ VẤN TK & XD <b>KIẾN HÒA</b>	CÔNG TRÌNH: <b>NHÀ Ở GIA ĐÌNH</b>		T.K.K.T
	ĐỊA ĐIỂM: SỐ ....., PHƯỜNG TÂN PHONG, TP.BIÊN HÒA, T. ĐỒNG NAI		HT: 14/03/2014 5:50:52 PM
TÊN BẢN VẼ	MẶT CẮT CẦU THANG B-B, C-C, D-D, DẦM THANG		TL: 1 : 25
GIÁM ĐỐC	CHỦ TRÌ THIẾT KẾ	THẾT KẾ	CHỦ ĐẦU TƯ
KS. MAI NGỌC CƯỜNG	KTS. NGÔ PHI LONG	KS. NGUYỄN MANH TRƯỜNG	ÔNG: TRẦN VĂN THUẬN



**1 MẶT BẰNG KẾT CẤU MÁI**  
 KC-31 TL: 1 : 100



**2 MÔ HÌNH KHUNG SƯỜN MÁI**  
 TL:



**3 MC KẾT CẤU MÁI**  
 KC-15 TL: 1 : 50

CÔNG TY TNHH TƯ VẤN TK & XD <b>KIẾN HÒA</b>	CÔNG TRÌNH: <b>NHÀ Ở GIA ĐÌNH</b>		T.K.K.T
	ĐỊA ĐIỂM: SỐ ..... PHƯỜNG TÂN PHONG, TP. BIÊN HÒA, T. ĐỒNG NAI		HT: 15/03/2014 10:02:44 PM
TÊN BẢN VẼ	KẾT CẤU MÁI		TL: As indicated
GIÁM ĐỐC	CHỦ TRÌ THIẾT KẾ	THẾT KẾ	CHỦ ĐẦU TƯ
KS. MAI NGỌC CƯỜNG	KTS. NGÔ PHI LONG	KS. NGUYỄN MANH TRƯỜNG	ÔNG: TRẦN VĂN THUẬN